



Hood Scoops

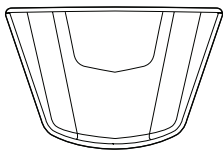
**For proper installation and best possible fit, please read all instructions BEFORE you begin.
For technical assistance or to obtain missing parts, please call Customer Relations at 1-800-241-7219.**

Important Safety Information

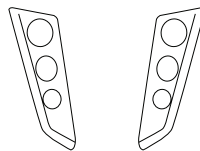


- CAUTION - Before driving, ensure that the hood scoops are properly secured to vehicle.
- Do not use automatic "brush-style" car washes.
- Do not use cleaning solvents of any kind.
- Periodically check that all components are secured.

Contents **NOTE:** Actual product may vary from illustration.



Hood Scoop x1



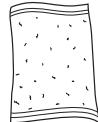
Chrome Accents X2



Alcohol Pad x3



Car Wash Supplies



Clean Towel



Masking Tape

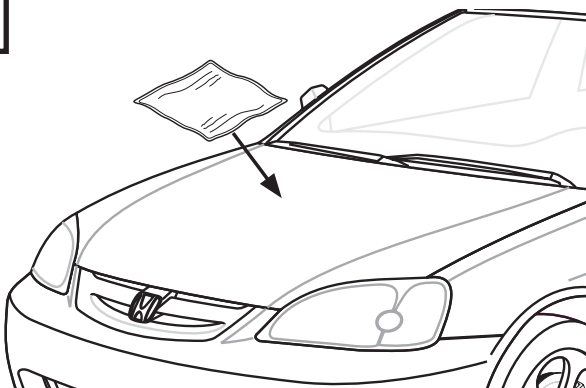
Preparation Before Painting / Installation

- A trial fit is recommended to ensure proper positioning and fit.
- Check fit of parts before painting as we will not accept the return of modified or painted parts.
- Wash your vehicle's hood to remove any debris and/or dirt.
- Dry the hood with a clean towel.

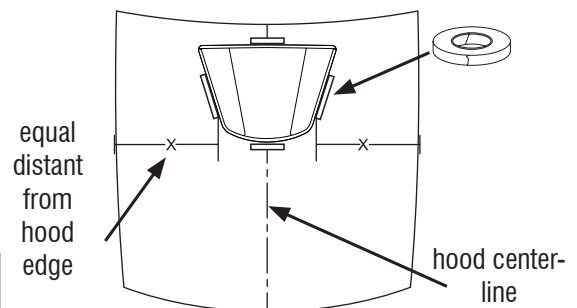
Installation Steps **NOTE:** Actual application may vary slightly from illustrations.



Wash hood thoroughly.



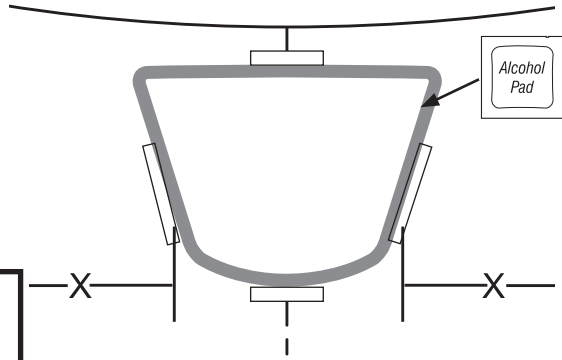
Center part on hood, and mark edges for reference with masking tape.



Installation Steps

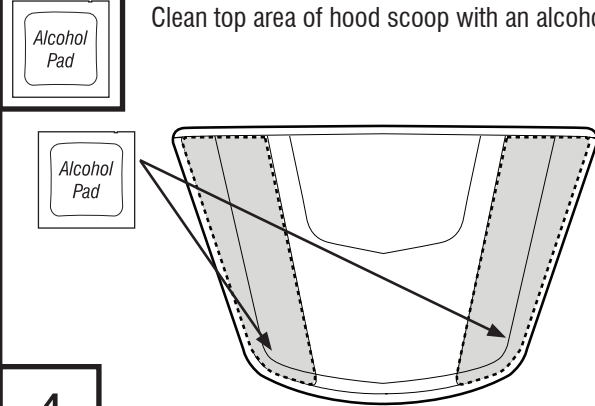
NOTE: Actual application may vary slightly from illustrations.

Clean painted surface of hood where scoop will attach with alcohol pad.



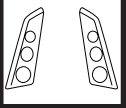
3

Clean top area of hood scoop with an alcohol pad.



4

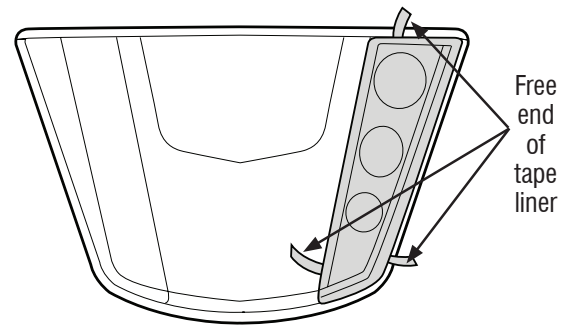
Peel back 2" (5 cm) of tape liner from each flange of bottom of chrome accent piece.



Peel back 2" (5 cm) of tape liner

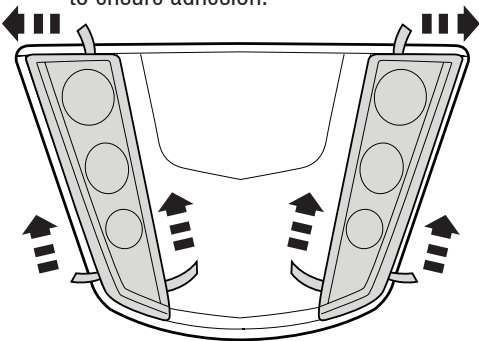
5

Position chrome accent piece to top of hood scoop and apply pressure to exposed tape.



6

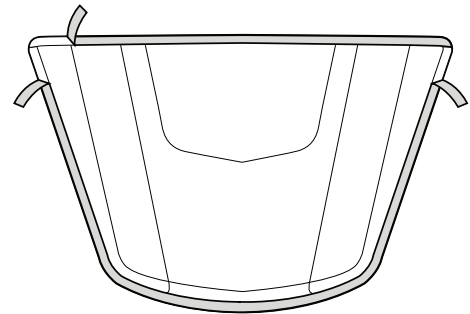
With the chrome accent piece in its final position, remove remaining tape liner by pulling on free ends. Apply pressure to all edges to ensure adhesion.



7

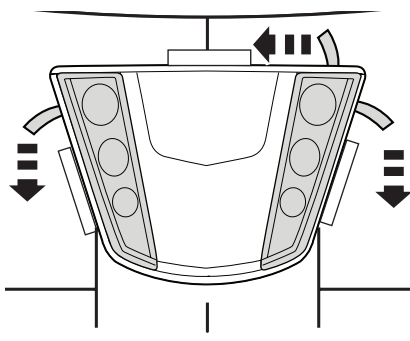
Repeat **Steps 7-10** for remaining chrome accent piece.

Peel back 2" (5 cm) of tape liner from each flange on the bottom of the hood scoop.



8

Position scoop on hood and apply pressure to exposed tape. In its final position, remove remaining tape by pulling on free ends. Apply pressure to all edges to ensure adhesion.



9

Care and Cleaning

- Wash only with mild soap & dry with a clean cloth.

Congratulations!

You have purchased one of the many quality Auto Ventshade™ branded products offered by Lund International, Inc. We take the utmost pride in our products and want you to enjoy years of satisfaction from your investment. We have made every effort to ensure that your product is top quality in terms of fit, durability, finish and ease of installation.



Lund International

800-241-7219 • Visit us at lundinternational.com

© 2014 Lund International, Inc. All rights reserved.



Auto Ventshade™, the Auto Ventshade™ logo and the AVS™ logo are trademarks of Lund International, Inc.





Air Du Capot

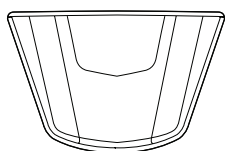
Pour obtenir une installation correcte et le meilleur ajustement possible, lire toutes les instructions **AVANT** de commencer.
 Pour toute assistance technique ou obtention de pièces manquantes, appeler le service des relations avec la clientèle au 1-800-241-7219.

Informations importantes concernant la sécurité

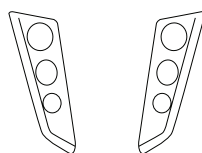


- ATTENTION – Avant de conduire, s'assurer que la d'air du capot est solidement assujettie sur le véhicule.
- Ne pas utiliser les stations de lavage de voitures à brosse.
- Ne pas utiliser de solvants.
- Vérifier régulièrement le serrage des composants.

Contenu **NOTE:** Le produit réel peut changer de l'illustration.



d'air du capot (1)



accents chrome (2)



Tampons à l'alcool (3)

Outils nécessaires



Fournitures pour lavage de voiture



Serviette propre



du ruban-cache

Préparation pour la peinture/l'installation

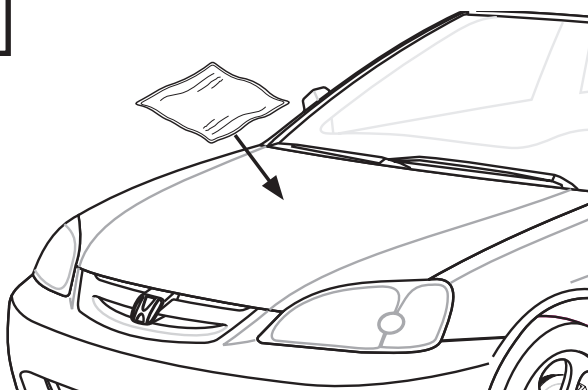
- Il est recommandé de procéder à un essai pour s'assurer que le positionnement et l'ajustement sont corrects.
- Vérifier l'ajustement des pièces avant peinture, car nous n'acceptons pas le retour de pièces modifiées ou peintes.
- Lavez le capot de votre véhicule pour enlever n'importe quels débris et/ou saleté.
- Séchez le capot avec une serviette propre.

Étapes d'installation

REMARQUE : La méthode d'application peut être légèrement différente de celle représentée par les illustrations.

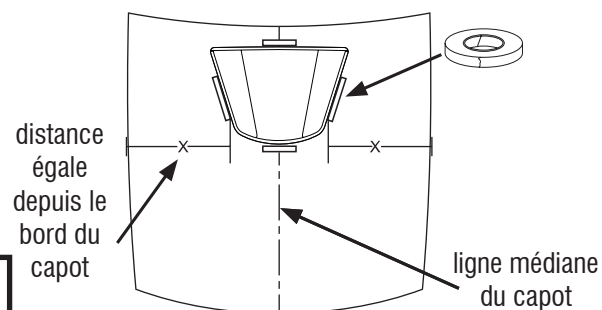
Alcohol Pad

Nettoyez abondamment le capot.



1

Centrez la pièce sur le capot, et marquez les bords pour vous repérer avec du ruban-cache.



distance égale depuis le bord du capot

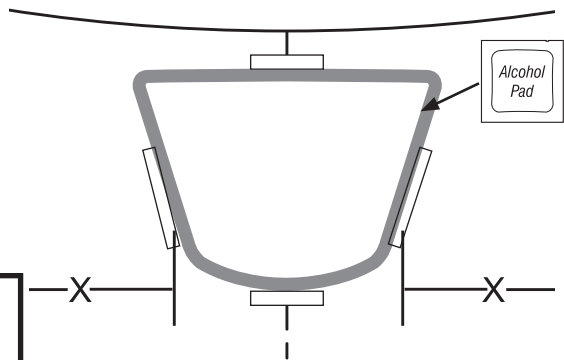
ligne médiane du capot

2

Étapes d'installation

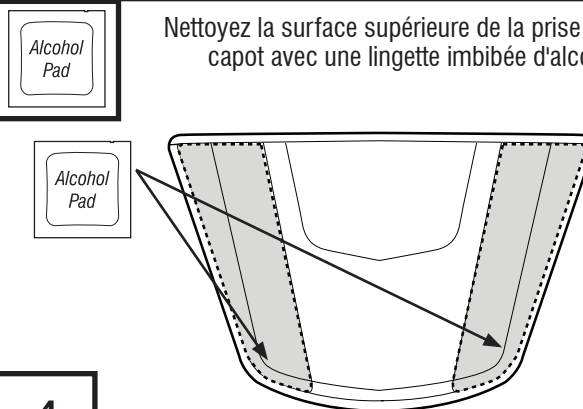
REMARQUE : La méthode d'application peut être légèrement différente de celle représentée par les illustrations.

Nettoyez la surface peinte du capot où la prise d'air sera attachée avec une lingette imbibée d'alcool.



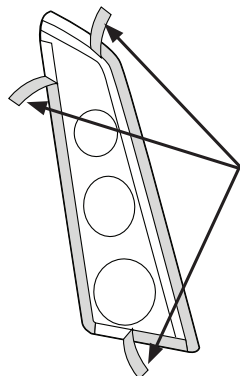
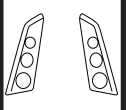
3

Nettoyez la surface supérieure de la prise d'air du capot avec une lingette imbibée d'alcool.



4

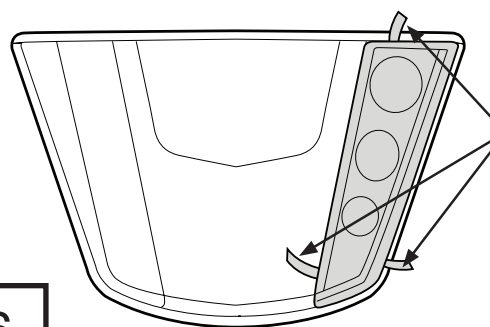
Peler 2 "(5 cm) de adhésif à fond de chaque bride de pièce d'accent de chrome.



Peler 2 "(5 cm) de ruban doublure

5

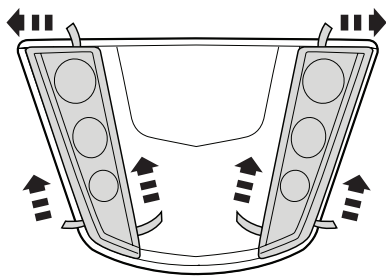
Positionnez la pièce d'accentuation en chrome au sommet de la prise d'air du capot et appliquez une pression sur la bande exposée.



L'extrémité libre de la bande doublure.

6

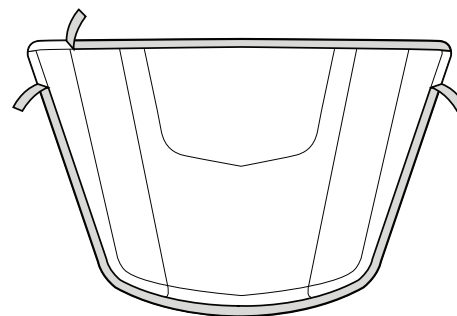
Lorsque la pièce d'accentuation en chrome est dans sa position définitive, retirez la bande de protection restante en tirant sur les extrémités décollées. Exercez une pression sur tous les bords afin de vous assurer que la pièce colle bien.



7

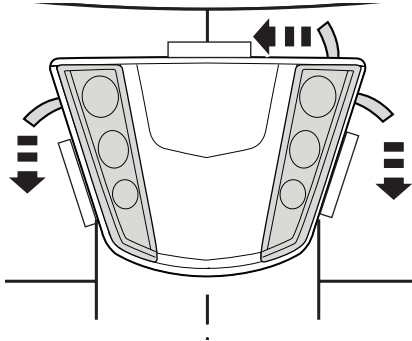
Reprenez les **étapes 7-10** pour la pièce d'accentuation en chrome restante.

Découlez 5 cm (2 po) de la bande de protection de l'adhésif à chaque rebord au bas de la prise d'air du capot.



8

Positionnez la prise d'air sur le capot et appliquez une pression sur la bande exposée. Une fois dans sa position définitive, retirez la bande restante en tirant sur les extrémités décollées. Exercez une pression sur tous les bords afin de vous assurer que la pièce colle bien.



9

Entretien et nettoyage

- Laver exclusivement avec de l'eau savonneuse et sécher avec un chiffon propre.

Félicitations !

Vous avez acheté l'un des nombreux produits de qualité Auto Ventshade™ fabriqués par Lund International, Inc. Nous sommes extrêmement fiers de nos produits et souhaitons que vous tiriez des années de satisfaction de votre investissement. Nous avons pris toutes les mesures nécessaires pour assurer que ce produit est d'une qualité supérieure en ce qui concerne l'ajustement, la durabilité, la finition et la facilité d'installation.



Lund International

800-241-7219 • Visitez notre site lundinternational.com

© 2014 Lund International, Inc. Tous droits réservés.



Auto Ventshade™, le logo Auto Ventshade™ et le logo AVS™ sont des marques déposées de Lund International, Inc.





Aire Del Capó

Para una instalación adecuada y el mejor ajuste posible, lea todas las instrucciones ANTES de comenzar. Si desea recibir asistencia técnica u obtener piezas faltantes, llame al Servicio al cliente al 1-800-241-7219.

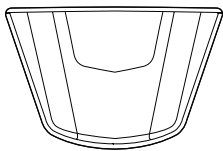
Información importante de seguridad



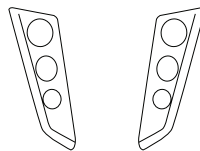
- **PRECAUCIÓN** - Antes de conducir, asegúrese de que la aire del capó esté correctamente anclada al vehículo.
- No utilice servicios automáticos de limpieza de vehículos que utilizan cepillos.
- No utilice limpiadores al solvente de ningún tipo.
- Compruebe periódicamente que todos los componentes estén ajustados.

Contenido

NOTA: El producto real puede variar de la ilustración.



aire del capó (1)



detalles cromados (2)

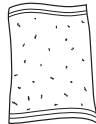


Paños esterilizados x 2

Herramientas necesarias



Equipo de limpieza de vehículos



Toalla limpia



cinta adhesiva

Preparación antes de pintar o instalar

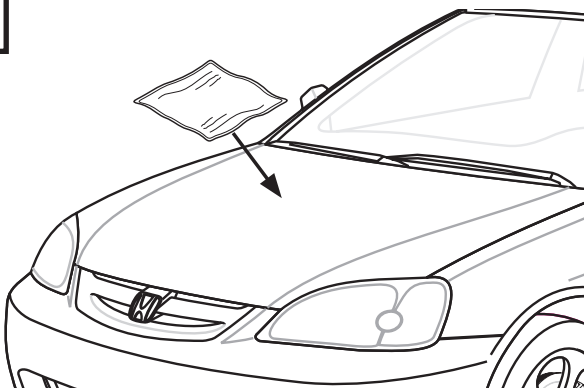
- Se recomienda realizar un ajuste de prueba para asegurar el posicionamiento y ajuste correctos.
- Compruebe que las piezas se ajusten correctamente antes de pintarlas, ya que no aceptaremos la devolución de piezas modificadas o pintadas.
- Lave la capilla de su vehículo para quitar cualquier ruina y/o suciedad.
- Seque la capilla con una toalla limpia.

Pasos de instalación

AVISO: La colocación real puede variar con respecto a las ilustraciones.

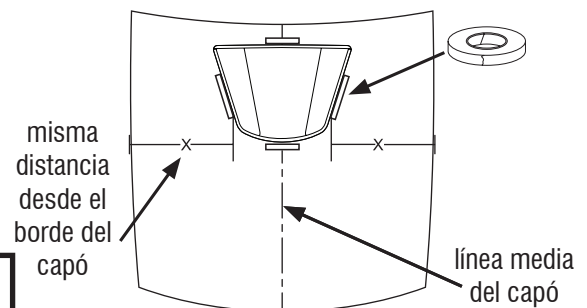
Alcohol Pad

Limpie bien el capó.



1

Centre la pieza en el capó y marque los bordes con cinta de enmascarar como referencia.

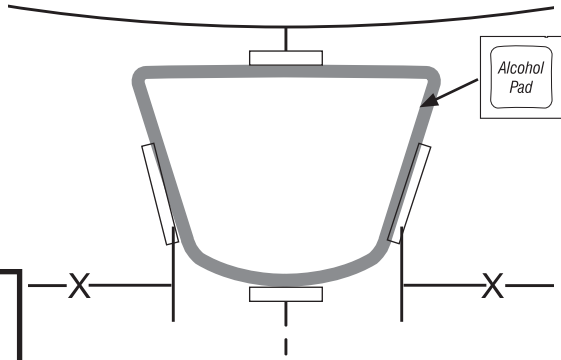


2

Pasos de instalación

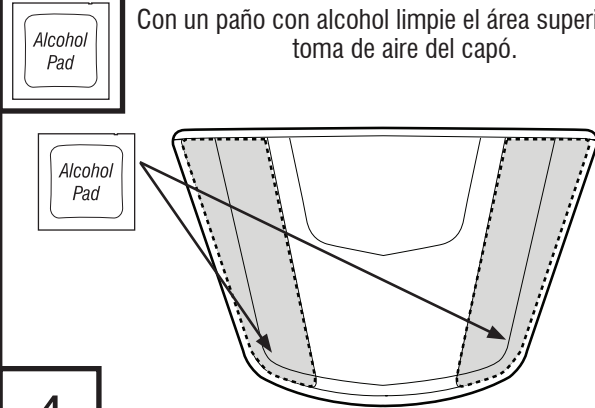
AVISO: La colocación real puede variar con respecto a las ilustraciones.

Con un paño con alcohol limpie la superficie pintada del capó donde montará la toma de aire.



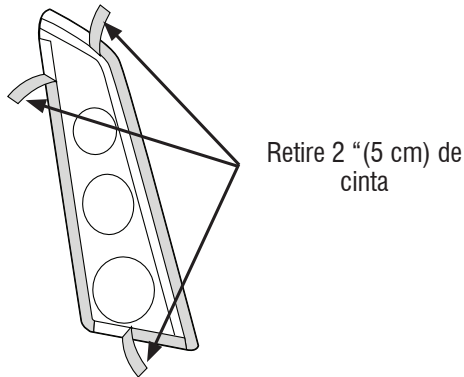
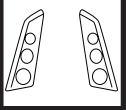
3

Con un paño con alcohol limpie el área superior de la toma de aire del capó.



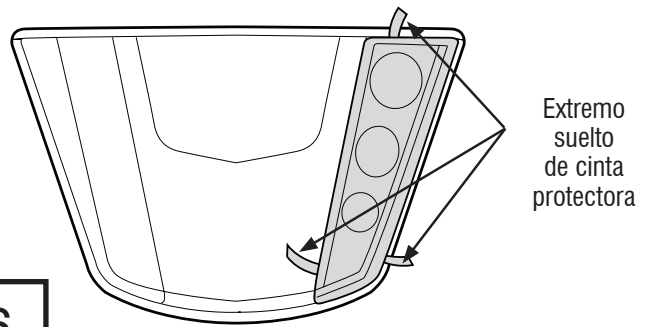
4

Retire 2 " (5 cm) de cinta de la parte inferior de la brida de la habitación. Cada detalle cromado.



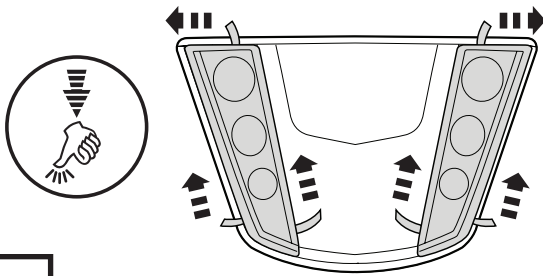
5

Coloque la pieza accent de cromo sobre la toma de aire del capó y ejerza presión sobre la cinta expuesta.



6

Con la pieza accent de cromo en la posición final, quite la cinta protectora sobrante tirando de los extremos sueltos. Ejerza presión en todos los bordes para que la cinta se adhiera.

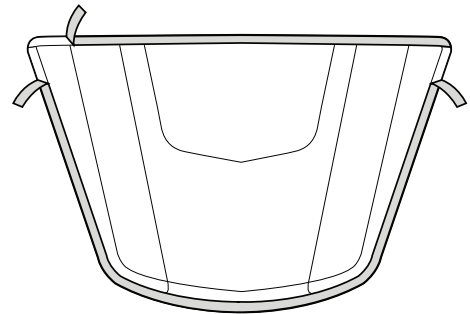


7

Repita los Pasos 7-10 con la otra pieza accent de cromo.

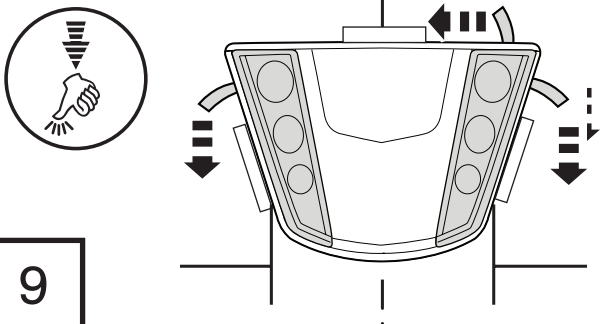
8

Retire 2 pulgadas (5 cm) de cinta protectora de cada reborde de la parte inferior de la toma de aire del capó.



9

Coloque la toma de aire sobre el capó y ejerza presión sobre la cinta expuesta. Una vez en la posición final, quite la cinta restante tirando de los extremos sueltos. Ejerza presión en todos los bordes para que la cinta se adhiera.



Cuidado y limpieza

- Limpie solamente con agua jabonosa tibia y seque con un paño limpio.

Felicidades

Usted ha comprado uno de los tantos artículos de calidad de Auto Ventshade™ ofrecidos por Lund International, Inc. Nuestros productos son nuestro mayor orgullo. Deseamos que disfrute de años de satisfacción con su inversión. Hemos realizado todos los esfuerzos para asegurarnos de que su producto sea de la mejor calidad en cuanto a ajuste, durabilidad, acabado y facilidad de instalación.



Lund International

800-241-7219 • Visite nuestro sitio Web: lundinternational.com

© 2014 Lund International, Inc. Todos los derechos reservados.



Auto Ventshade™, el logo de Auto Ventshade™ y el logo de AVS™ son marcas comerciales de Lund International, Inc.

