

Installation Instructions

I - Sheet Number VV87 Rev.A



Ventvisor® Deflector

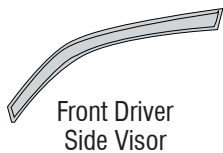
For proper installation and best possible fit, please read all instructions BEFORE you begin.
For technical assistance or to obtain missing parts, please call Customer Relations at 1-800-241-7219.

Important Safety Information

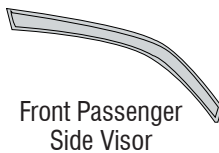


- CAUTION - Before driving, ensure that the vent visor is properly secured to vehicle.
- Do not use automatic "brush-style" car washes.
- Do not use cleaning solvents of any kind.
- Periodically check all components for tightness.

Contents - 2 Piece Set **NOTE:** Actual product may vary from illustration.



Front Driver Side Visor

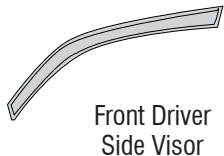


Front Passenger Side Visor

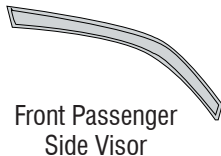


Alcohol Pad x2

Contents - 4 Piece Set



Front Driver Side Visor



Front Passenger Side Visor



Rear Driver's Visor



Rear Passenger's Visor



Alcohol Pad x4

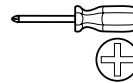
Tools Required



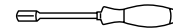
Car Wash Supplies



Clean Towel



Phillips screwdriver



Nutdriver

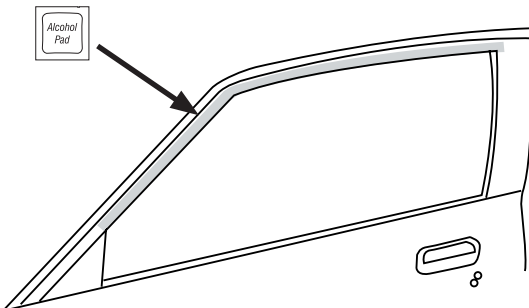
Preparation Before Painting / Installation

- A trial fit is recommended to ensure proper positioning and fit.
- Check fit of parts before painting as we will not accept the return of modified or painted parts.
- Wash and dry your vehicle to remove any debris and/or dirt from the installation area.

Installation Steps **NOTE:** Actual application may vary slightly from illustrations.

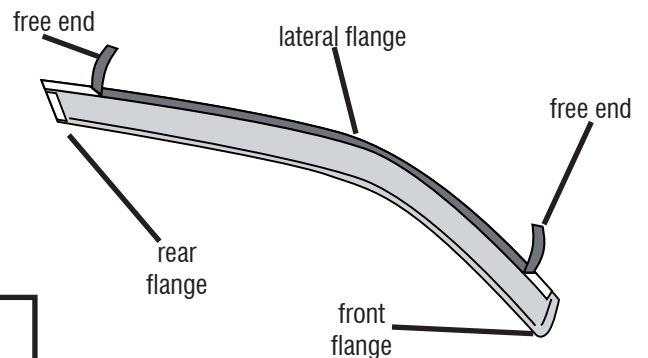


Clean the metal door frame with an alcohol pad, and wipe dry with a soft cloth.



1

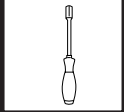
Remove tape liner from rear flange of visor. Peel back 2" (5 cm) of tape liner from each end of the lateral flange.



2

Installation Steps

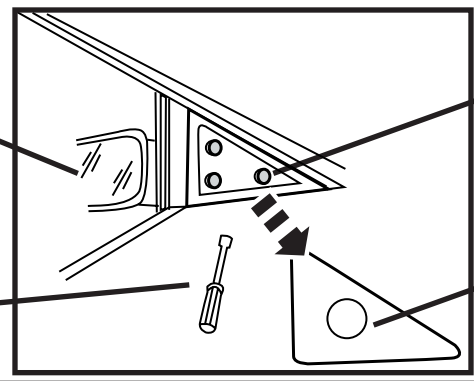
NOTE: Actual application may vary slightly from illustrations.



On the **INSIDE** of the door, use a phillips screw driver, or nut driver to remove the knob of the mirror adjustment if equipped. Remove the plastic mirror cap. Loosen, but do not remove, the three mirror mounting nuts.

3

Phillips screwdriver or Nut driver (as required)



Mirror

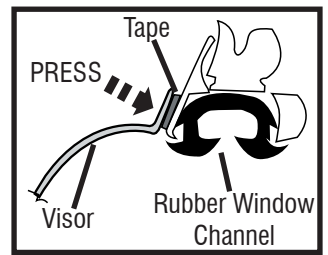
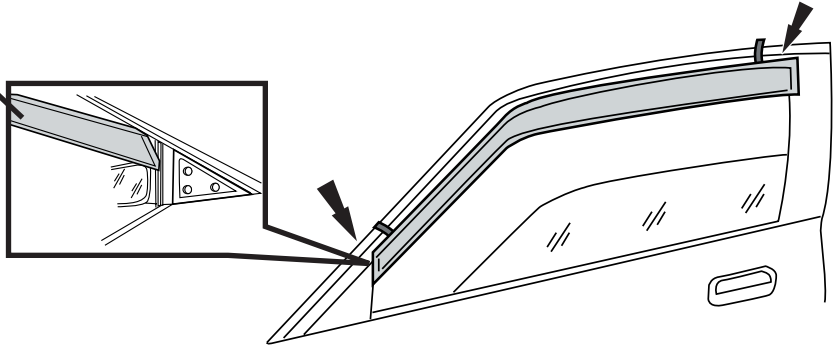
Mirror mounting bolts

Plastic mirror cap

Position the visor by inserting the front end flange underneath the plastic mirror cap, then aligning the lateral flange on the metal door frame. Gently press the exposed areas of tape against the surface and verify position.

4

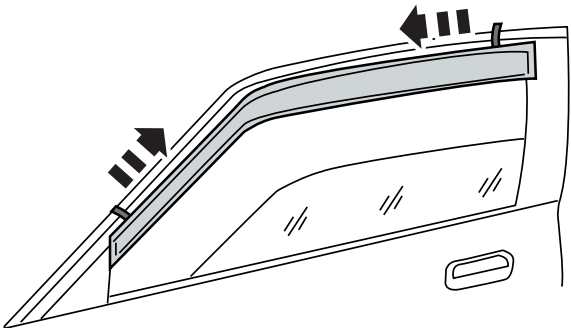
Visor



Cross section of visor in place

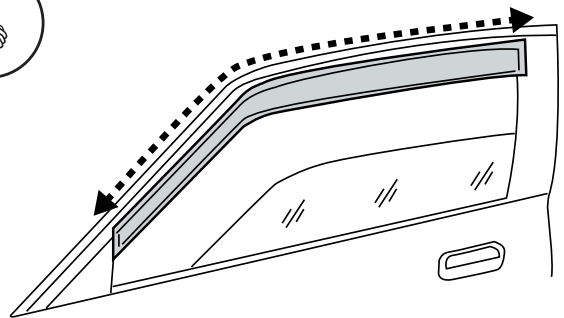
With the visor in its final position, remove the remaining tape liner by pulling on free ends.

5



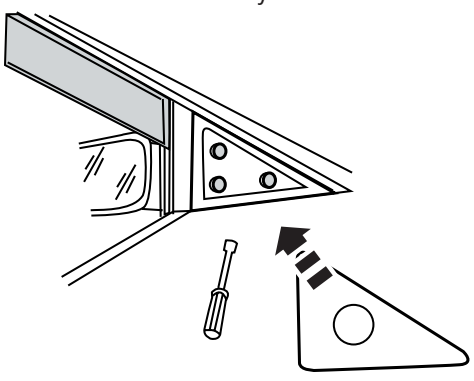
Apply pressure along all flanges to ensure proper adhesion of tape.

6



Retighten mirror mounting screws and replace plastic mirror cap assembly.

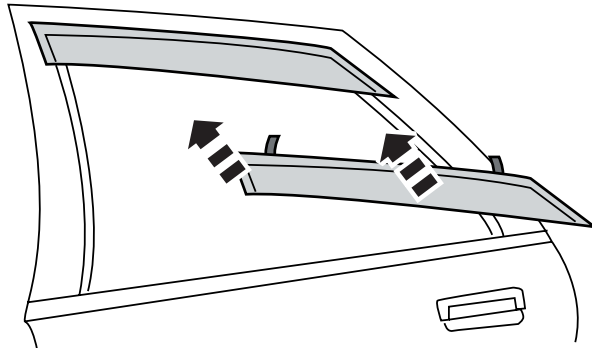
7



Installation Steps 4 Piece Set

NOTE: Actual application may vary slightly from illustrations.

The rear visor attaches with the same preparation methods as the front visor.



8

Repeat **Steps 1-8** for opposite side.

Care and Cleaning

- Wash only with mild soap & dry with a clean cloth.

Congratulations!

You have purchased one of the many quality Auto Ventshade™ branded products offered by Lund International, Inc. We take the utmost pride in our products and want you to enjoy years of satisfaction from your investment. We have made every effort to ensure that your product is top quality in terms of fit, durability, finish and ease of installation.



AUTO VENTSHADE™

Lund International, Ventshade Accessories Division

655 Raco Drive, Lawrenceville, GA 30045

800-241-7219 • Fax 770-339-5839 • Visit us at lundinternational.com



© 2005 Lund International, Inc. All rights reserved.

Auto Ventshade™, the Auto Ventshade™ logo and the AVS™ logo are trademarks of Lund International, Inc.





Ventvisor® Deflector

Pour obtenir une installation correcte et le meilleur ajustement possible, lire toutes les instructions AVANT de commencer.
 Pour toute assistance technique ou obtention de pièces manquantes, appeler le service des relations avec la clientèle au 1-800-241-7219.

Informations importantes concernant la sécurité



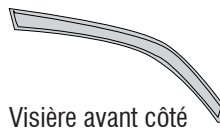
- ATTENTION – Avant de conduire, s'assurer que la visière est solidement assujettie sur le véhicule.
- Ne pas utiliser les stations de lavage de voitures à brosses.
- Ne pas utiliser de solvants.
- Vérifier régulièrement le serrage des composants.

Contenu - Ensemble 2 pièces

NOTE: Le produit réel peut changer de l'illustration.



Visière avant côté conducteur



Visière avant côté passager

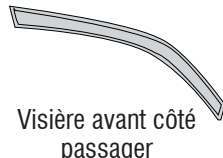


Tampons à l'alcool (2)

Contenu - Ensemble 4 pièces



Visière avant côté conducteur



Visière avant côté passager



Visière arrière côté conducteur



Visière arrière côté passager



Tampons à l'alcool (4)

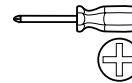
Outils nécessaires



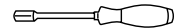
Fournitures pour lavage de voiture



Serviette propre



Tournevis Phillips



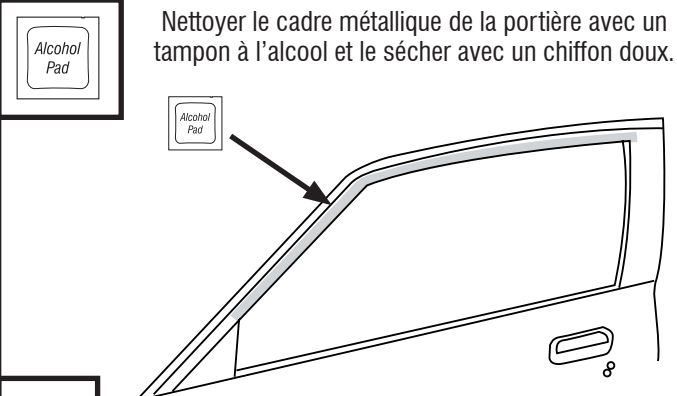
Clé à douille

Préparation pour la peinture/l'installation

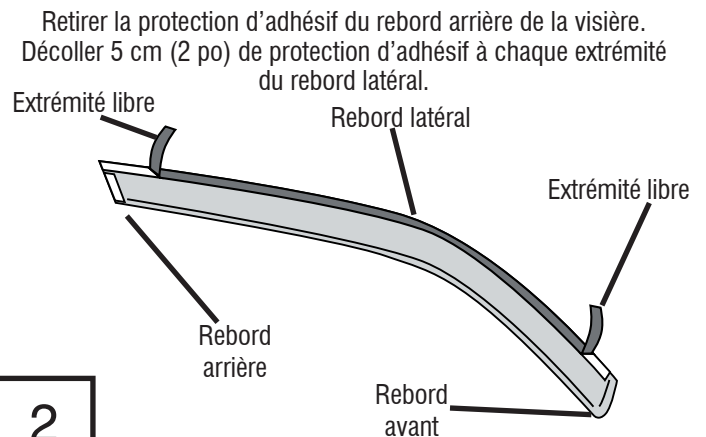
- Il est recommandé de procéder à un essai pour s'assurer que le positionnement et l'ajustement sont corrects.
- Vérifier l'ajustement des pièces avant peinture, car nous n'acceptons pas le retour de pièces modifiées ou peintes.
- Laver les glissières de glaces de la portière du véhicule pour éliminer toute poussière et tous débris.
- Sécher les glissières avec une serviette propre.

Étapes d'installation

REMARQUE : La méthode d'application peut être légèrement différente de celle représentée par les illustrations.



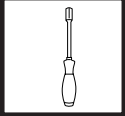
1



2

Étapes d'installation

REMARQUE : La méthode d'application peut être légèrement différente de celle représentée par les illustrations.



À l'**INTÉRIEUR** de la portière, se servir d'un tournevis cruciforme ou d'un tournevis à douille pour retirer le bouton de réglage du rétroviseur, si le modèle en comporte un. Retirer le couvercle en plastique du rétroviseur. Desserrer les trois écrous de montage du rétroviseur sans les retirer.

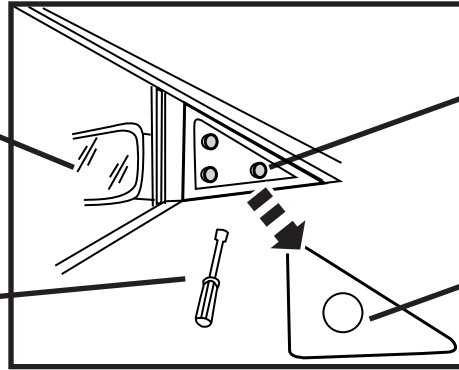
3

Tournevis cruciforme ou tournevis à douille (selon le besoin)

Rétroviseur

Boulons de montage du rétroviseur

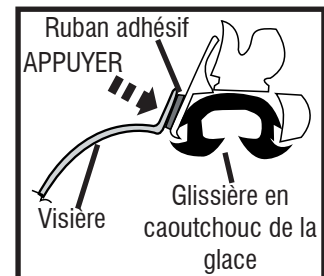
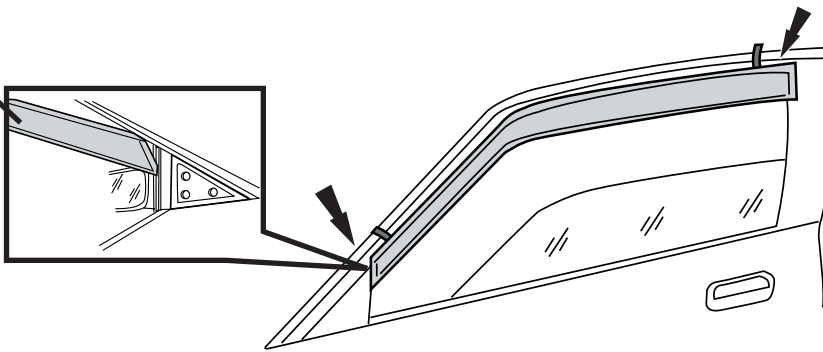
Couvercle en plastique du rétroviseur



Positionner la visière en insérant le rebord d'extrémité avant sous le couvercle en plastique du rétroviseur, puis en alignant le rebord latéral sur le cadre métallique de portière. Pousser doucement les parties exposées du ruban adhésif contre la surface et vérifier la position.

4

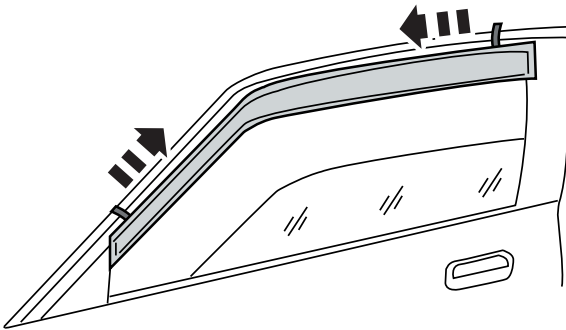
Visière



Coupe transversale de la visière en place

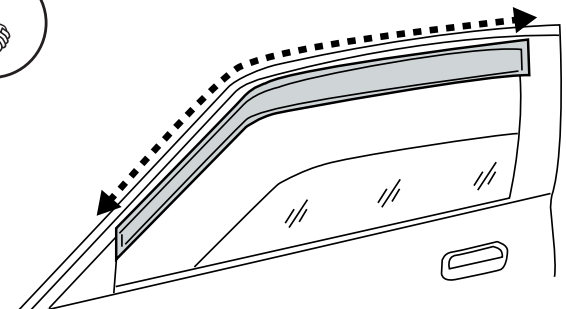
Une fois la visière en position finale, retirer le reste de la protection d'adhésif en tirant sur les extrémités libres.

5



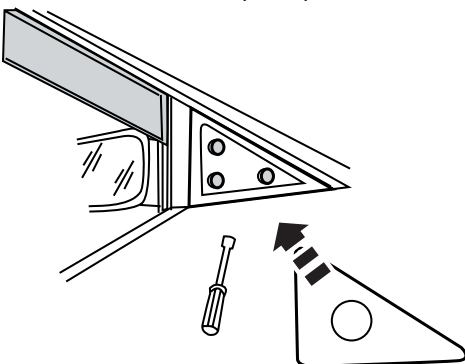
Appuyer le long de tous les rebords pour assurer la bonne adhésion de la bande adhésive.

6



Resserer les vis de montage du rétroviseur et remettre en place l'ensemble du couvercle en plastique du rétroviseur.

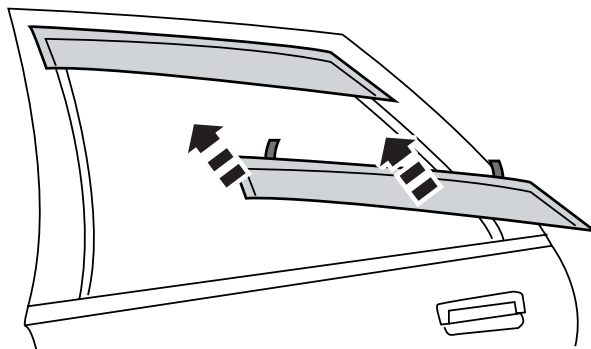
7



Étapes d'installation Ensemble 4 pièces

REMARQUE : La méthode d'application peut être légèrement différente de celle représentée par les illustrations.

L'installation de la visière arrière demande la même préparation que la visière avant.



8

Répéter les étapes 1 à 8 pour le côté opposé.

Entretien et nettoyage

- Laver exclusivement avec de l'eau savonneuse et sécher avec un chiffon propre.

Félicitations !

Vous avez acheté l'un des nombreux produits de qualité Auto Ventshade™ fabriqués par Lund International, Inc. Nous sommes extrêmement fiers de nos produits et souhaitons que vous tiriez des années de satisfaction de votre investissement. Nous avons pris toutes les mesures nécessaires pour assurer que ce produit est d'une qualité supérieure en ce qui concerne l'ajustement, la durabilité, la finition et la facilité d'installation.



AUTO VENTSHADE™

Lund International, Ventshade Accessories Division

655 Raco Drive, Lawrenceville, GA 30045, USA

800-241-7219 • Fax 770-339-5839 • Visitez notre site lundinternational.com



© 2005 Lund International, Inc. Tous droits réservés.
Auto Ventshade™, le logo Auto Ventshade™ et le logo AVS™ sont des marques déposées de Lund International, Inc.





Ventvisor® Deflector

Para una instalación adecuada y el mejor ajuste posible, lea todas las instrucciones ANTES de comenzar. Si desea recibir asistencia técnica u obtener piezas faltantes, llame al Servicio al cliente al 1-800-241-7219.

Información importante de seguridad



- **PRECAUCIÓN** - Antes de conducir, asegúrese de que la visera esté correctamente anclada al vehículo.
- No utilice servicios automáticos de limpieza de vehículos que utilizan cepillos.
- No utilice limpiadores al solvente de ningún tipo.
- Compruebe periódicamente que todos los componentes estén ajustados.

Contenido - Juego de dos piezas

NOTA: El producto real puede variar de la ilustración.



Visera delantera del conductor



Visera delantera del acompañante



Paños esterilizados x 2

Contenido - Juego de cuatro piezas



Visera delantera del conductor



Visera delantera del acompañante



Visera trasera del conductor



Visera trasera del acompañante



Paños esterilizados x 4

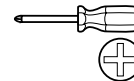
Herramientas necesarias



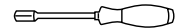
Equipo de limpieza de vehículos



Toalla limpia



Destornillador Phillips



Aprietatuercas

Preparación antes de pintar o instalar

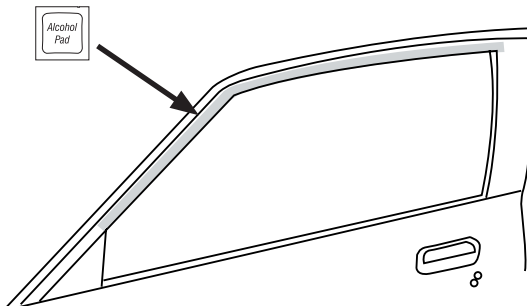
- Se recomienda realizar un ajuste de prueba para asegurar el posicionamiento y ajuste correctos.
- Compruebe que las piezas se ajusten correctamente antes de pintarlas, ya que no aceptaremos la devolución de piezas modificadas o pintadas.
- Lave los canales de la ventanilla del vehículo para quitar los desechos y la suciedad.
- Seque los canales de la ventanilla con una toalla limpia.

Pasos de instalación

AVISO: La colocación real puede variar con respecto a las ilustraciones.

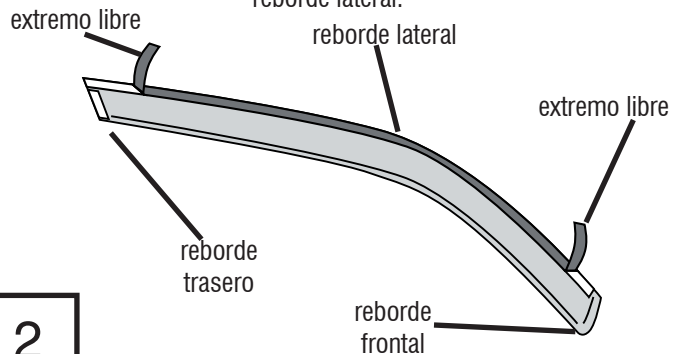
Alcohol Pad

Limpe el marco metálico de la puerta con un paño esterilizado y séquelo con un paño suave.



1

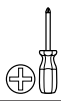
Quite la cinta protectora del reborde trasero de la visera. Retire 2" (5 cm) de cinta protectora de cada uno de los extremos del reborde lateral.



2

Pasos de instalación

AVISO: La colocación real puede variar con respecto a las ilustraciones.



En el **INTERIOR** de la puerta, utilice un destornillador Phillips, o un destornillador para tuercas para quitar la perilla de ajuste del espejo, de ser necesario. Quite la cubierta plástica del espejo. Afloje, pero no retire, las tres tuercas de montaje del espejo.



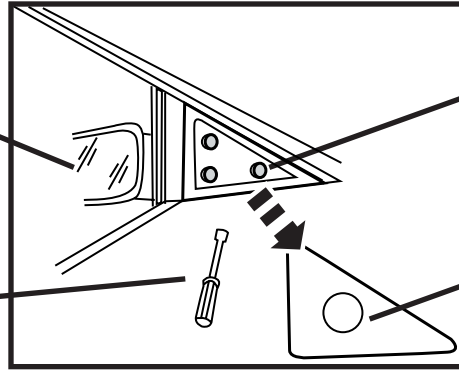
3

Destornillador Phillips
o destornillador para
tuercas (según sea
necesario)

Espejo

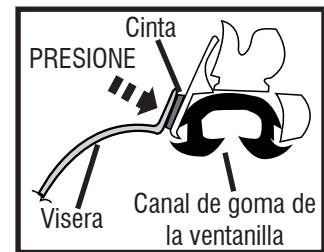
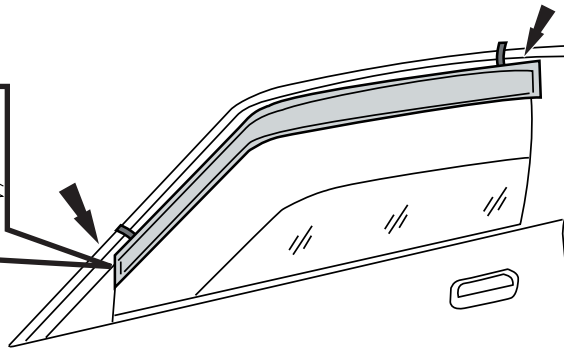
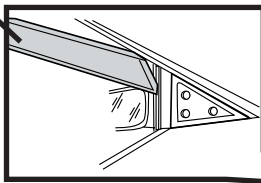
Pernos de montaje
del espejo

Cubierta
plástica del
espejo



Coloque la visera introduciendo el extremo del reborde frontal debajo de la cubierta plástica del espejo y luego alinee el reborde lateral en el marco metálico de la puerta. Presione suavemente las áreas expuestas de la cinta contra la superficie y verifique la posición.

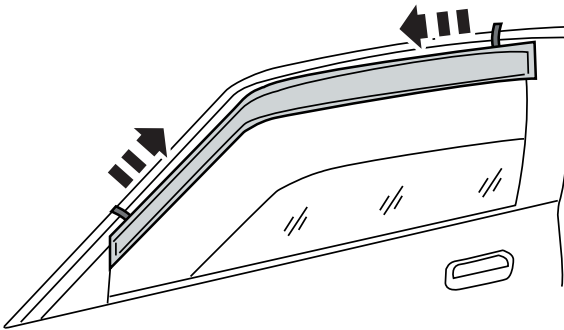
Visera



Vista del corte transversal de la visera ubicada en su lugar

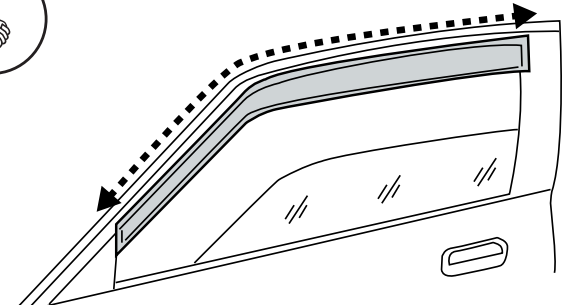
4

Una vez que la visera se encuentre en su posición definitiva, quite la cinta protectora restante tirando de los extremos libres.



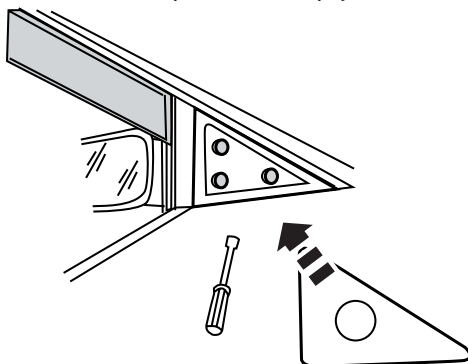
5

Presione todos los rebordes para asegurarse de que la cinta se adhiera correctamente.



6

Vuelva a ajustar los tornillos de montaje del espejo y reemplace la cubierta plástica del espejo.



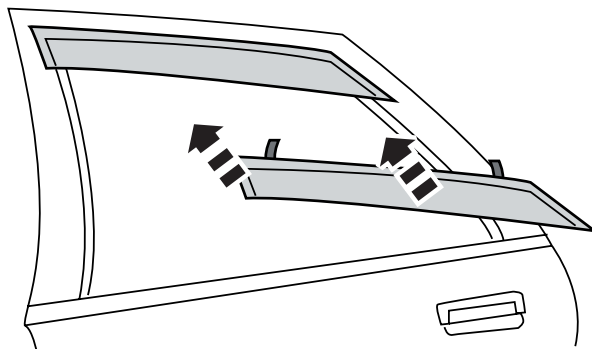
7

Pasos de instalación

Juego de cuatro piezas

AVISO: La colocación real puede variar con respecto a las ilustraciones.

La visera trasera se coloca siguiendo los mismos pasos que se siguen para la visera delantera.



8

Repita los pasos 1 al 8 para el otro lado del vehículo.

Cuidado y limpieza

- Limpie solamente con agua jabonosa tibia y seque con un paño limpio.

Felicidades

Usted ha comprado uno de los tantos artículos de calidad de Auto Ventshade™ ofrecidos por Lund International, Inc. Nuestros productos son nuestro mayor orgullo. Deseamos que disfrute de años de satisfacción con su inversión. Hemos realizado todos los esfuerzos para asegurarnos de que su producto sea de la mejor calidad en cuanto a ajuste, durabilidad, acabado y facilidad de instalación.



AUTO VENTSHADE™

Lund International, Ventshade Accessories Division

655 Raco Drive, Lawrenceville, GA 30045

800-241-7219 • Fax 770-339-5839 • Visite nuestro sitio Web: lundinternational.com



© 2005 Lund International, Inc. Todos los derechos reservados.
Auto Ventshade™, el logo de Auto Ventshade™ y el logo de AVS™ son marcas comerciales de Lund International, Inc.

