

Installation Instructions

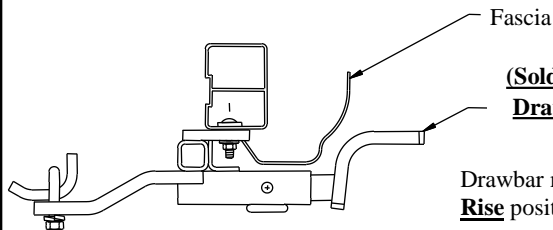
Part Numbers:

Mazda 5

24773

77150

60841



(Sold separately)

Drawbar Kit:

3593

Drawbar must be used in the **Rise** position only.

Do Not Exceed Lower of Towing Vehicle Manufacturer's Rating or

2000 LB (908 Kg) Max Gross Trailer Weight

200 LB (90.8 Kg) Max Tongue Weight

Wiring Access Location: PC3, PC4

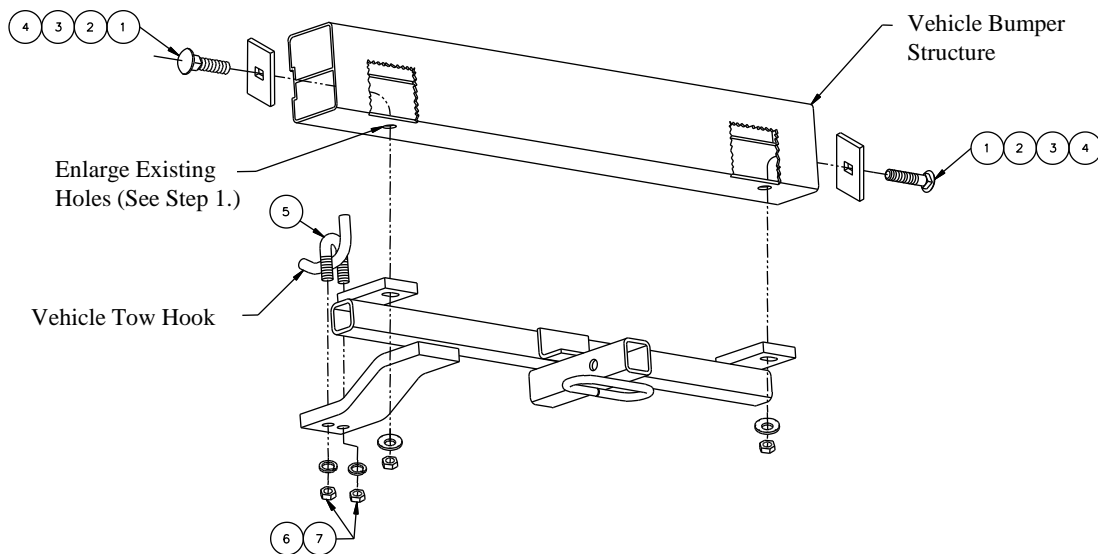
Hitch Shown In Proper Position

Equipment Required:

Fastener Kit: 24773F

Wrenches: 11/16, 3/4

Drill Bits: 1/2"



①	Qty. (2)	1/2-13 X 1.50 Carriage Bolt	⑤	Qty. (1)	3/8-16 U-Bolt
②	Qty. (2)	1/4 X 1.00 X 3.00 Block	⑥	Qty. (2)	Lock Washer
③	Qty. (2)	Conical Toothed Washer	⑦	Qty. (2)	3/8 Hex Nut
④	Qty. (2)	1/2 Hex Nut			

1. Enlarge existing holes on the bottom surface of the vehicle bumper structure with a 1/2" drill bit.
2. Fishwire carriage bolts and blocks through the vehicle bumper structure and through the 1/2 drilled holes in in step 1.
3. Raise hitch into position and loosely install the conical toothed washers and 1/2 hex nuts.
4. Install the 3/8 U-Bolt through the vehicle tow hook and through the tow hook attachment of the receiver. Install lock washers and 3/8 hex nuts as shown above.
5. Tighten all remaining fasteners to the required torque specifications.

Tighten all 3/8-16 GR5 fasteners with torque wrench to 30 Lb.-Ft. (41 N*M)

Tighten all 1/2-13 GR 5 fasteners with torque wrench to 75 Lb.-Ft. (102 N*M)

Note: check hitch frequently, making sure all fasteners and ball are properly tightened. If hitch is removed, plug all holes in trunk pan or other body panels to prevent entry of water and exhaust fumes. A hitch or ball which has been damaged should be removed and replaced. Observe safety precautions when working beneath a vehicle and wear eye protection. Do not cut access or attachment holes with a torch.

This product complies with safety specifications and requirements for connecting devices and towing systems of the state of New York, V.E.S.C. Regulation V-5 and SAE J684.

Instructions d'installation

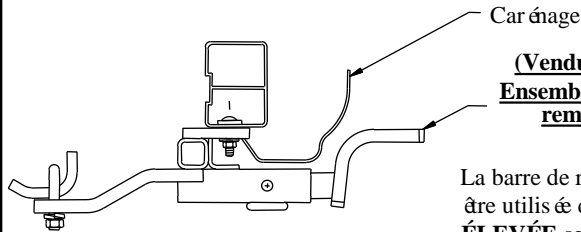
Numéros de pièces :

Mazda 5

24773

77150

60841



(Vendu séparément)
Ensemble de barre de remorquage :
 3593

La barre de remorquage doit être utilisée dans la position **ÉLEVÉE** seulement.

Ne pas excéder les spécifications du fabricant de **véhicules de remorquage, ou**

2 000 lb (908 kg) Poids brut max. de la remorque
200 lb (90,8 kg) Poids max. au timon

Points d'accès au câblage : PC3, PC4

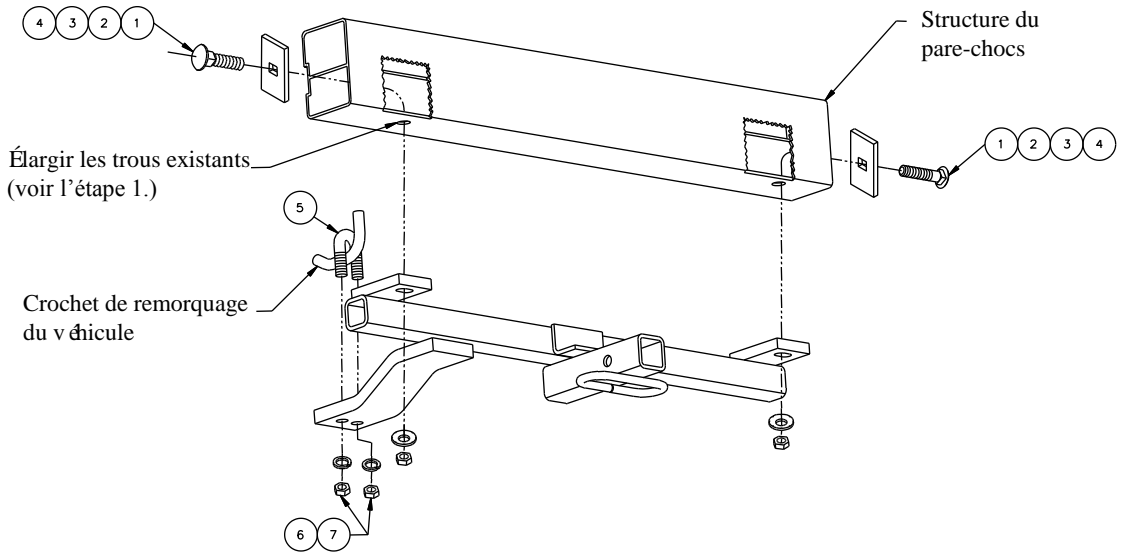
Attelage montré dans la position appropriée

Équipement requis:

Visserie : 24773F

Clés : 11/16, 3/4

Mèche : 1/2 po



①	Qté (2)	Boulon de carrosserie 1/2-13 X 1.50	⑤	Qté (1)	Boulon en U 3/8-16
②	Qté (2)	Bloc 1/4 X 1.00 X 3.00	⑥	Qté (2)	Rondelle frein
③	Qté (2)	Rondelle conique dentée	⑦	Qté (2)	Écrou hexagonal 3/8
④	Qté (2)	Écrou hexagonal 1/2			

- Élargir les trous existants sur la surface inférieure de la structure du pare-chocs du véhicule à l'aide d'une mèche de 1/2 po.
- À l'aide d'un fil de tirage, faire passer des boulons de carrosserie et des blocs à travers la structure du pare-chocs et les trous de 1/2 po percés à l'étape 1.
- Soulever l'attelage en position et installer sans trop serrer les rondelles coniques dentées et les écrous hexagonaux 1/2 po.
- Insérer un boulon en « U » 3/8 po à travers le crochet de remorquage du véhicule et le support du crochet sur le récepteur. Installer les rondelles freins et les écrous hexagonaux 3/8 comme illustré ci-dessus.
- Serrer toute la visserie restante selon les spécifications de couple de serrage.

Serrer toute la visserie 3/8-16 GR5 au couple de 30 lb-pi. (41 N*M)
 Serrer toute la visserie 1/2-13 GR 5 au couple de 75 lb-pi. (102 N*M)

Remarque : Vérifier l'attelage fréquemment, en s'assurant que toute la visserie et la bille sont serrées adéquatement. Si l'attelage est enlevé boucher tous les trous percés dans le coffre ou la carrosserie afin de prévenir l'infiltration d'eau ou de gaz d'échappement. Un attelage ou bille endommagés doivent être enlevés et remplacés. Observer les mesures de sécurité appropriées en travaillant sous le véhicule et porter des lunettes de protection. Ne jamais utiliser une torche pour découper un accès ou un trou de fixation.

Ce produit est conforme aux normes V-5 et SAE J684 de la V.E.S.C. (État de New York) concernant les spécifications en matière de sécurités systèmes d'attelage.

Instrucciones de instalación

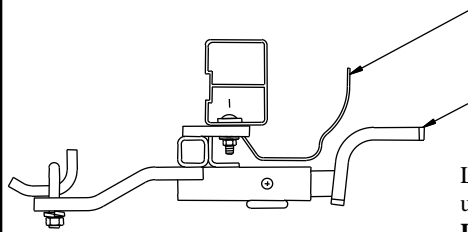
Números de partes:

Mazda 5

24773

77150

60841



Placa protectora

(Se vende por separado)

Kit de barra de tracción: 3593

La barra de tracción se debe usar en la posición **LEVANTADA** únicamente

No supere el valor inferior entre la calificación del fabricante del vehículo del remolque o

2000 LB (908 Kg) Peso bruto máximo del remolque

200 LB (90.8 Kg) Peso máximo de la horquilla

Ubicación del acceso al cableado: PC3, PC4

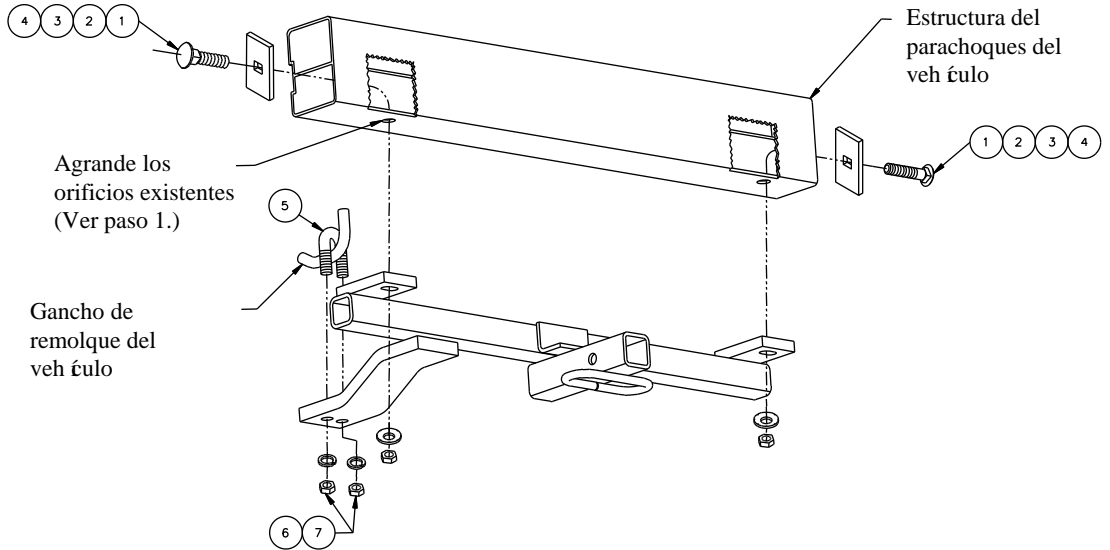
El enganche se muestra en la posición correcta

Equipo necesario:

Kit de tornillos: 24773F

Llaves: 11/16, 3/4

Brocas de taladro: 1/2"



Agrande los orificios existentes (Ver paso 1.)

Gancho de remolque del vehículo

①	Cant. (2)	Perno de carruaje 1/2-13 X 1.50	⑤	Cant.(1)	Perno en U 3/8-16
②	Cant.(2)	Bloque 1/4 X 1.00 X 3.00	⑥	Cant.(2)	Arandela de bloqueo
③	Cant.(2)	Arandela cónica dentada	⑦	Cant.(2)	Tuerca hexagonal 3/8
④	Cant.(2)	Tuerca hexagonal 1/2			

1. Agrande los orificios existentes en la superficie inferior de la estructura del parachoques del vehículo con una broca de taladro de 1/2".
2. Inserte los pernos de carruaje y los bloques a través de la estructura de parachoques del vehículo y a través de los orificios de 1/2 perforados en el paso 1.
3. Levante el enganche a su posición y si apretar instale las arandelas cónicas dentadas y las tuercas hexagonales de 1/2.
4. Instale el perno en U de 3/8 a través del enganche de remolque del vehículo y a través del accesorio del enganche de remolque del receptor. Instale arandelas de bloqueo y tuercas hexagonales de 3/8 como se muestra arriba.
5. Apriete todos los tornillos restantes según las especificaciones de torsión necesaria.

Apriete todos los tornillos 3/8-16 GR5 con una llave de torsión a 30 Lb.-pies (41 N*M)

Apriete todos los tornillos 1/2-13 GR 5 con una llave de torsión a 75 Lb.-pies (102 N*M)

Nota: Revise el enganche con frecuencia, verificando que todos los tornillos y la bola estén correctamente apretados. Si se quita el enganche tape todos los orificios en el colector del baúl u otros paneles de la carrocería para evitar la entrada del agua y los gases del escape. Se debe retirar y reemplazar un enganche o bola que se haya dañado. Observe las precauciones de seguridad al trabajar por debajo del vehículo y use protección visual. No corte los orificios de acceso o accesorios con soplete.

Este producto cumple con las especificaciones y requisitos de seguridad para conectar dispositivos y sistemas de remolque del estado de Nueva York, V.E.S.C. Regulación V-5 y SAE J684