



# INSTALLATION INSTRUCTIONS WINCH MOUNTING KIT

Part Number: 80335

Application: Polaris Ranger RZR

Your safety, and the safety of others, is very important. To help you make informed decisions about safety, we have provided installation and operating instructions and other information on labels and in this guide. This information alerts you to potential hazards that could hurt you or others. It is not possible to warn you about all potential hazards associated with this product, you must use your own good judgment.

**CARELESS INSTALLATION AND OPERATION CAN RESULT IN SERIOUS INJURY OR EQUIPMENT DAMAGE. READ AND UNDERSTAND ALL SAFETY PRECAUTIONS AND OPERATING INSTRUCTIONS BEFORE INSTALLING AND OPERATING THIS PRODUCT.**

This guide identifies potential hazards and has important safety messages that help you and others avoid personal injury or death. **WARNING** and **CAUTION** are signal words that identify the level of hazard. These signal words mean:

**▲WARNING** signals a hazard that *could* cause serious injury or death, if you do not follow recommendations. **▲CAUTION** signals a hazard that *may* cause minor to moderate injury, if you do not follow recommendations.

This guide uses **NOTICE** to call attention to important mechanical information, and **Note** to emphasize general information worthy of special attention.

## ▲ WARNING

### INJURY HAZARD

**Failure to observe these instructions could lead to severe injury or death.**

- ❑ **Always** use extreme caution when drilling on any vehicle. Make sure that all fuel lines, brake lines, electrical wires, and other objects are not punctured or damaged when / if drilling on the vehicle. Thoroughly inspect the area to be drilled (on both sides of material) prior to drilling, and relocate any objects that may be damaged. Failure to inspect the area to be drilled may result in vehicle damage, electrical shock, fire or personal injury.
- ❑ **Always** wear safety glasses when installing this kit. A drilling operation will cause flying metal chips. Flying chips can cause eye injury.
- ❑ **Always** use extreme caution when cutting and trimming during fitting.
- ❑ **Always** remove jewelry and wear eye protection.
- ❑ **Never** lean over battery while making connections.
- ❑ **Never route electrical cables:**
  - Across any sharp edges.
  - Through or near moving parts.
  - Near parts that become hot.
- ❑ **Always** insulate and protect all exposed wiring and electrical terminals.
- ❑ **Always** install terminal boots as directed in installation instructions.
- ❑ **Always** use appropriate and adequate care in lifting components into place.
- ❑ **Always** insure components will remain secure during installation and operation.
- ❑ **Always** tighten all nuts and bolts securely, per the installation and operation.
- ❑ **Always** perform regular inspections and maintenance on the winch, winch mount and related hardware.
- ❑ **Never** operate this **WARN** product with damaged or missing parts.

<b>⚠ Caution</b>
<b>Moving Parts Entanglement Hazard</b>
<b>Failure to observe these instructions could lead to minor or moderate injury.</b>
<input type="checkbox"/> <b>Always</b> take time to fully read and understand the installation and Operations Guide included with this product. <input type="checkbox"/> <b>Never</b> operate this product if you are under 16 years of age. <input type="checkbox"/> <b>Never</b> operate this product when under the influence of drugs, alcohol or medications.
<b>Read installation and operating instructions thoroughly.</b>

<b>Notice</b>
<b>Equipment Damage</b>
<input type="checkbox"/> <b>Always</b> refer to the Installation and Specification Guide, supplied in the winch kit, for all wiring schematics and specific details on how to wire this WARN product to your vehicle.
<b>Read installation and operating instructions thoroughly.</b>

## I. BEFORE YOU BEGIN

Before you begin disconnect the positive battery lead from the battery.

## II. TABLE OF CONTENTS

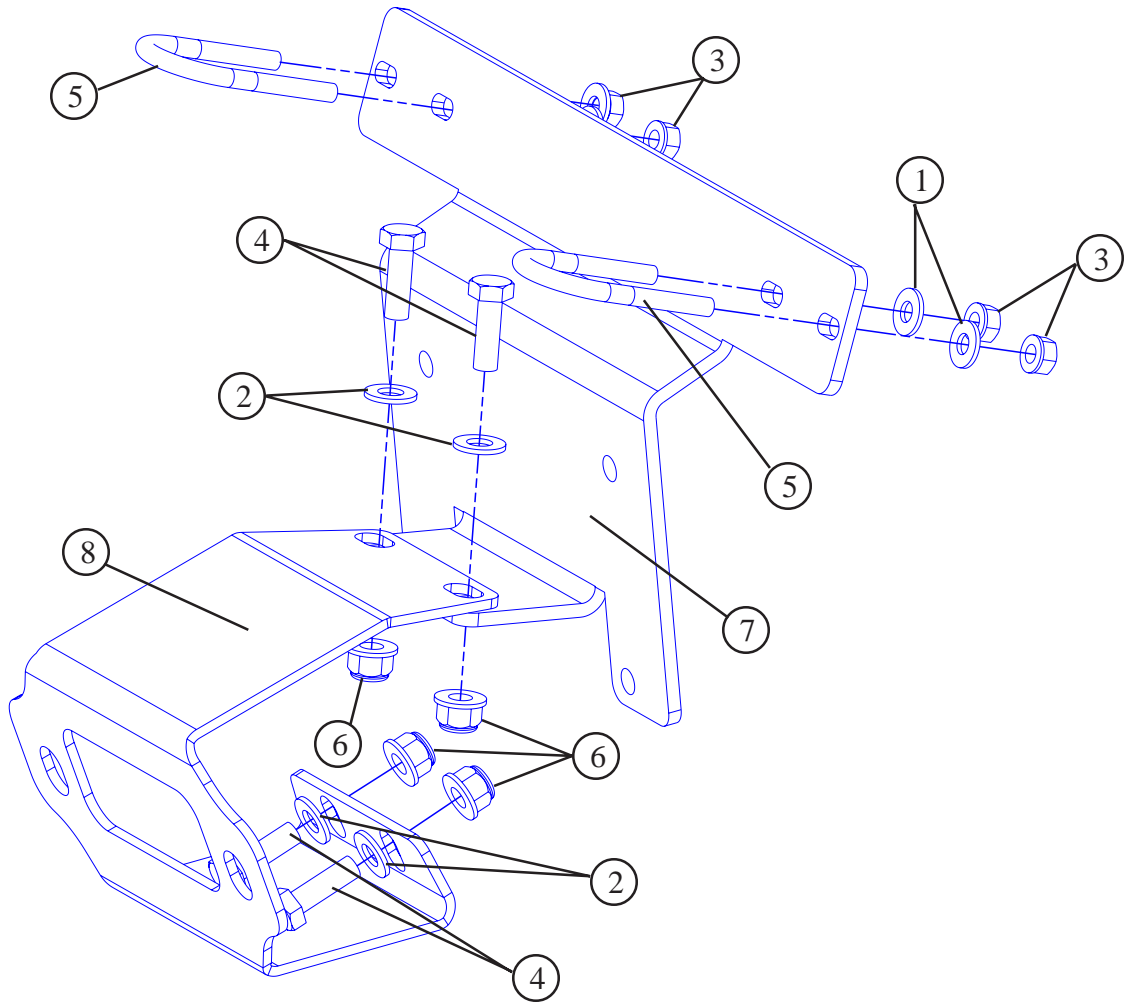
Torque Specifications	page 2
Tools Required	page 2
Parts List	page 3
Installation	page 4-6
Maintenance/Care	page 7

## III. TORQUE SPECIFICATIONS

1/4, 6MM	8 lb. ft. (10.8 N-m)
5/16, 8MM	17 lb. ft. (12.5 N-m)
3/8, 10MM	30 lb. ft. (40.7 N-m)
7/16, 11MM	50 lb. ft. (67.8 N-m)
1/2, 12MM	75 lb. ft. (101.7 N-m)

## IV. TOOLS REQUIRED

- 7/16, 12mm, Socket
- 7/16, 12mm End Wrench
- Flat Blade screw driver
- Torx head drivers



## V. PARTS LIST

<i>No.</i>	<i>Part Number</i>	<i>Qty</i>	<i>Description</i>
1	1320	4	1/4 Flat Washer
2	1324	4	5/16 Flat Washer
3	22105	4	1/4-20 Locking Hex Nut
4	22508	4	M8 x 1.25 x 25 MM Hex Bolt
5	31209	2	U-Bolt 1/4-20 x 1 1/4 x 1 1/4
6	71588	4	M8 x 1.25 Hex Flanged Lock Nut
7	77008	1	Winch Mounting Bracket
8	77010	1	Fairlead Mounting Bracket

## VI. INSTALLATION

1. Remove front bumper assembly, make sure to disconnect the head lamps before removing the bumper. The bumper is attached with 6 torx head screws and 4 plastic push tabs attaching the bumper to the front fenders.



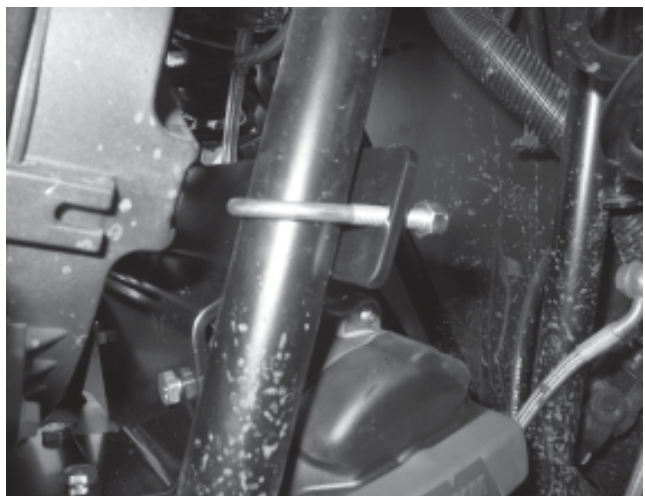
**Figure 1**

2. After removing the front bumper place the mounting plate into position see figure 2. At this time also place the winch into position along with the mounting plate.



**Figure 2**

3. Before attaching the mounting plate to the frame the winch will have to be attached to the mounting plate. Once the winch has been attached to the mounting plate tighten down all four bolts to the recommended torque of 17 lb. ft.

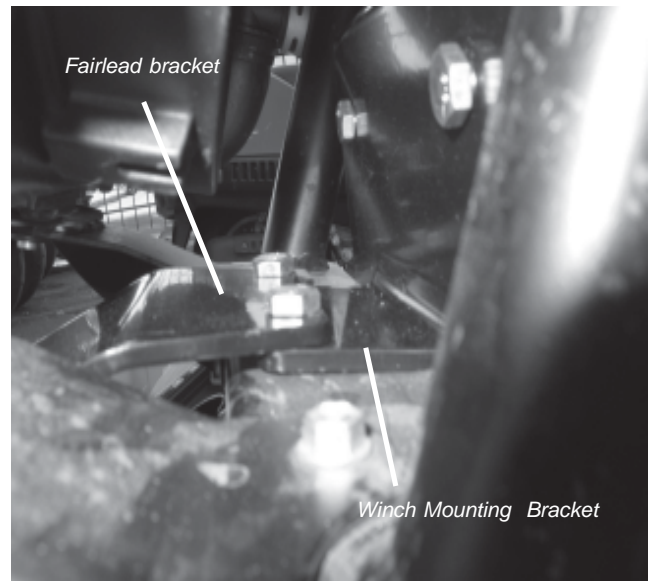


**Figure 3**

4. Attach the mounting plate with the winch to the frame using 2 1/4-20 U-bolts, washers and locking hex nuts. Just finger tighten the hex nuts at this time. This will help hold the mounting plate into position while attaching the fairlead bracket and the rest of the hardware, see figure 3.

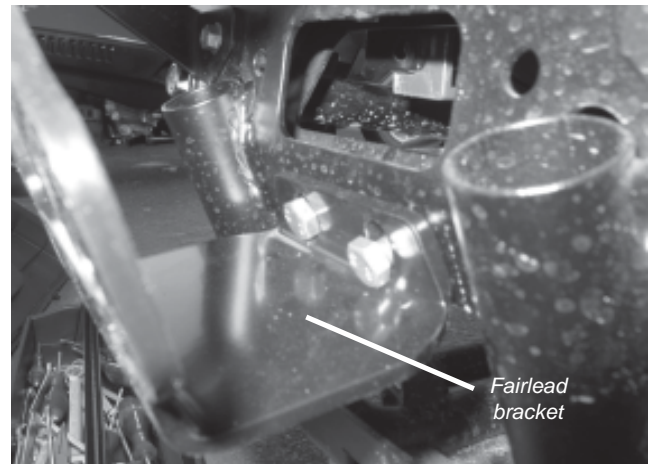
## ***INSTALLATION CONT.***

5. Place the fairlead bracket into position as shown in figure 4. the fairlead bracket will fit over top of the flange on the winch mounting bracket. Insert 2 of the 8mm hex bolts and flat washers through both brackets and into the frame on the atv. Finger tighten the 8mm hex flange nuts at this time. It is best to leave every thing as loose as possible at this point in the installation.



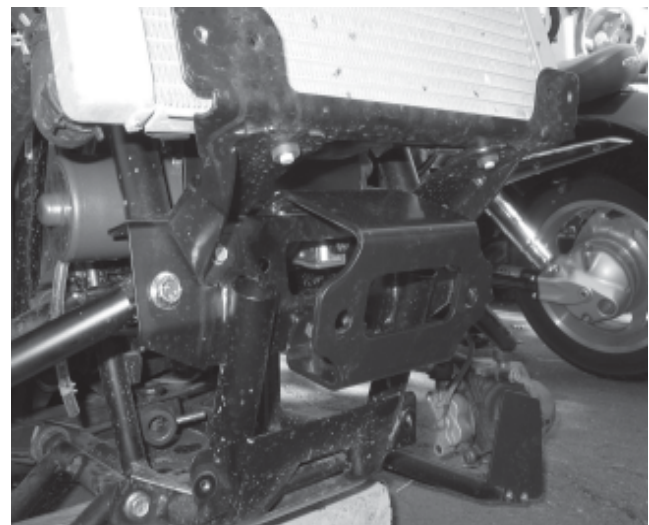
**Figure 4**

6. Attach the lower flange of the fairlead bracket, see figure 5. Use 8mm hex bolts, flat washers and hex flange nuts.



**Figure 5**

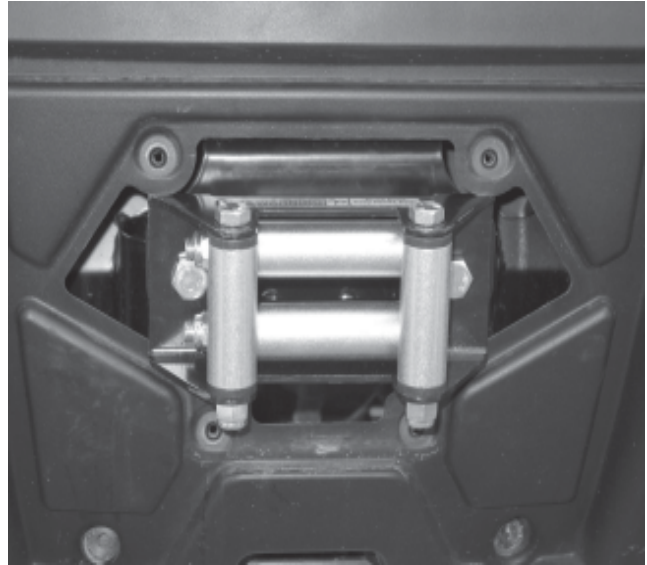
7. Tighten all of the fasteners at this point in the installation use the recommended torque specs, see figure 6 shows the brackets in the correct location before the front bumper is placed back into position.



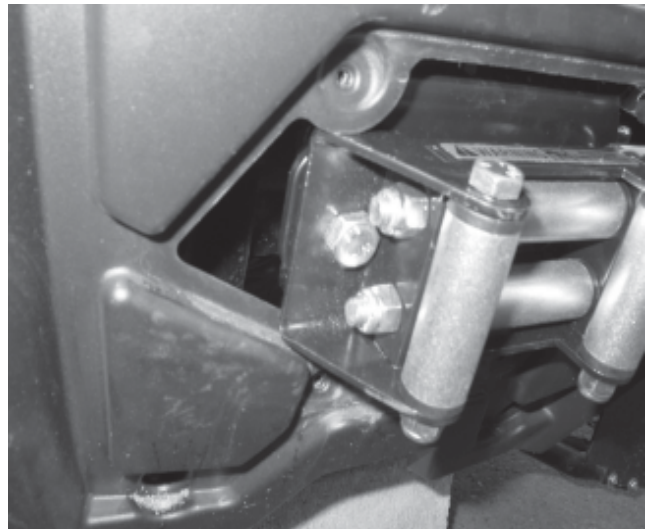
**Figure 6**

**INSTALLATION CONT.**

8. Remove the cover that is located on the front bumper, the cover is attached with 4 torx head screws. Place the bumper back into position and check for fit. Because of the variation in each vehicle make sure that the roller fairlead will fit into the opening of the front bumper.
9. If the the roller fairlead contacts the front bumper, spacing the fairlead out with a washer between the fairlead and the bracket or cutting away part of the plastic bumper should alleviate the fit issue, see figure 7 and 8
10. Attach the roller fairlead to the fairlead bracket, use the hardware that came with the winch.
11. Replace the bumper and tighten down all fasteners.



**Figure 7**



**Figure 8**

**⚠ WARNING**

**READ THE VEHICLE'S OPERATOR MANUAL, WINCH OPERATOR MANUAL, AND ALL WARNING LABELS PRIOR TO OPERATION OF ATV AND WINCH.**

**THE WINCH MOUNTING PLATE INSTALLATION IS NOW COMPLETE.**

- **Wire winch according to instructions found in winch kit.**

**PROCEED TO SECTION TITLED "MAINTENANCE/CARE".**

**⚠ WARNING**

**FAILURE TO SECURELY TIGHTEN ALL BOLTS ON THE WINCH PLATE, WINCH, AND FAIRLEAD CAN RESULT IN PRODUCT FAILURE WHICH MAY RESULT IN VEHICLE DAMAGE AND OPERATOR INJURY OR DEATH. DOUBLE CHECK THAT ALL BOLTS ARE SECURELY TIGHTENED PRIOR TO USE.**

**VII. MAINTENANCE/CARE**

1. Inspect all parts on the winch, winch mount, and related hardware prior to each use. Replace all hardware that appears rusted or deformed.
2. Inspect all nuts and bolts on the winch, winch mount, and related hardware prior to each use. Tighten all nuts that appear to be loose. Stripped, fractured, or bent bolts or nuts need to be replaced.
3. Check all cables prior to use. Replace cables that look worn or frayed.
4. Check all moving or rotating parts. Remove debris that may inhibit the part from moving freely.

**⚠ WARNING**

**PERFORM REGULAR INSPECTIONS ON THE WINCH, WINCH MOUNT, AND RELATED HARDWARE. NEVER OPERATE THE WINCH WITH DAMAGED OR MISSING PARTS. FAILURE TO FOLLOW THIS WARNING MAY CAUSE VEHICLE DAMAGE AND OPERATOR INJURY OR DEATH.**



# INSTRUCTIONS DE MONTAGE

## KIT DE MONTAGE POUR TREUIL DE VTT

Kit de montage de treuil: 80335  
Méthode d'application: Polaris Ranger RZR

Votre sécurité et celle des autres est très importante. Afin de vous permettre de prendre des décisions éclairées dans le domaine de la sécurité, nous vous avons fourni des instructions relatives à l'installation et à l'utilisation du produit ainsi que d'autres informations figurant sur des étiquettes et dans ce guide. Ces informations attirent l'attention sur les risques de danger pouvant vous affecter ainsi qu'autrui. Nous ne sommes pas en mesure de vous mettre en garde contre tous les dangers potentiels associés à ce produit. Il vous incombe par conséquent de faire preuve de jugement.

**TOUTE INSTALLATION OU UTILISATION IMPRUDENTE PEUT ENTRAÎNER DES BLESSURES GRAVES OU ENDOMMAGER L'ÉQUIPEMENT. PRENEZ SOIN DE LIRE ET DE BIEN ASSIMILER LES CONSIGNES DE SÉCURITÉ ET D'UTILISATION DU PRODUIT AVANT DE L'INSTALLER ET DE L'UTILISER.**

Ce guide identifie les dangers potentiels et comporte des consignes de sécurité importantes qui permettent à vous et à autrui d'éviter les risques de blessures graves ou de mort. Les termes **AVERTISSEMENT** et **MISE EN GARDE** sont des indicateurs du niveau de danger. Signification des indicateurs :

Le terme **▲ AVERTISSEMENT** souligne un danger potentiel qui peut entraîner des blessures graves ou la mort si vous ne suivez pas les consignes.

Le terme **▲ MISE EN GARDE** souligne un danger potentiel susceptible d'entraîner des blessures mineures ou modérées si vous ne suivez pas les consignes.

Ce guide utilise le terme **AVIS** pour attirer votre attention sur des informations mécaniques importantes, et le terme Remarque : pour souligner des informations générales qui méritent une attention particulière.

### ▲ AVERTISSEMENT

#### RISQUES DE BLESSURES

**Le non-respect des instructions peut entraîner des blessures graves, voire mortelles.**

- ❑ Faites toujours extrêmement attention lorsque vous percez la carrosserie d'un véhicule. Veillez à ne pas perforer ni endommager les conduites de carburant, les conduites de frein, le câblage électrique ou tout autre objet lorsque vous percez. Inspectez endommagés. Le fait de ne pas inspecter l'emplacement peut finir par endommager le véhicule, entraîner un choc électrique, un incendie ou des blessures.
- ❑ Portez toujours des lunettes de protection lors de l'installation du kit. Des éclats métalliques sont projetés durant le perçage. Ces éclats peuvent causer des lésions oculaires.
- ❑ Faites toujours très attention lorsque vous découpez ou taillez.
- ❑ Retirez toujours les bijoux et portez des lunettes de sécurité.
- ❑ Ne vous penchez jamais au-dessus de la batterie en procédant aux connexions.
- ❑ Ne faites jamais passer des câbles électriques :
  - Sur des bords tranchants.
  - Par des pièces mobiles ou à proximité.
  - À proximité de pièces pouvant devenir chaudes.
- ❑ Installez toujours les capuchons de borne de la manière indiquée dans les instructions d'installation.
- ❑ Faites toujours attention lorsque vous déplacez des composants.
- ❑ Assurez-vous toujours que les composants sont bien fixés durant l'installation et l'utilisation.
- ❑ Serrez toujours bien les écrous et les boulons conformément aux instructions d'installation et d'utilisation.
- ❑ Effectuez toujours régulièrement les inspections et l'entretien du treuil, de son kit de montage et du matériel de montage connexe.
- ❑ Ne faites jamais fonctionner ce produit WARN avec des pièces endommagées ou manquantes.



## **⚠ MISE EN GARDE**

### **Danger de happement par des pièces mobiles**

**Le non-respect des instructions peut entraîner des blessures mineures ou modérées.**

- Prenez toujours le temps de bien lire et comprendre le manuel d'installation et d'utilisation inclus avec ce produit.
- Les personnes âgées de moins de 16 ans ne doivent jamais faire fonctionner ce produit.
- Ne faites jamais fonctionner ce produit sous l'effet de drogues, de l'alcool ou de médicaments.

**Veillez lire attentivement les instructions concernant l'installation et l'utilisation.**

## **AVIS**

### **Équipement endommagé**

- Reportez-vous toujours au Guide d'installation et de spécification, fourni dans le kit de treuil, pour tous les schémas de câblage et des informations détaillées concernant la façon de brancher ce produit WARN sur votre véhicule.

**Veillez lire attentivement les instructions concernant l'installation et l'utilisation.**

## **I. AVANT DE COMMENCER**

## **II. TABLE DES MATIÈRES**

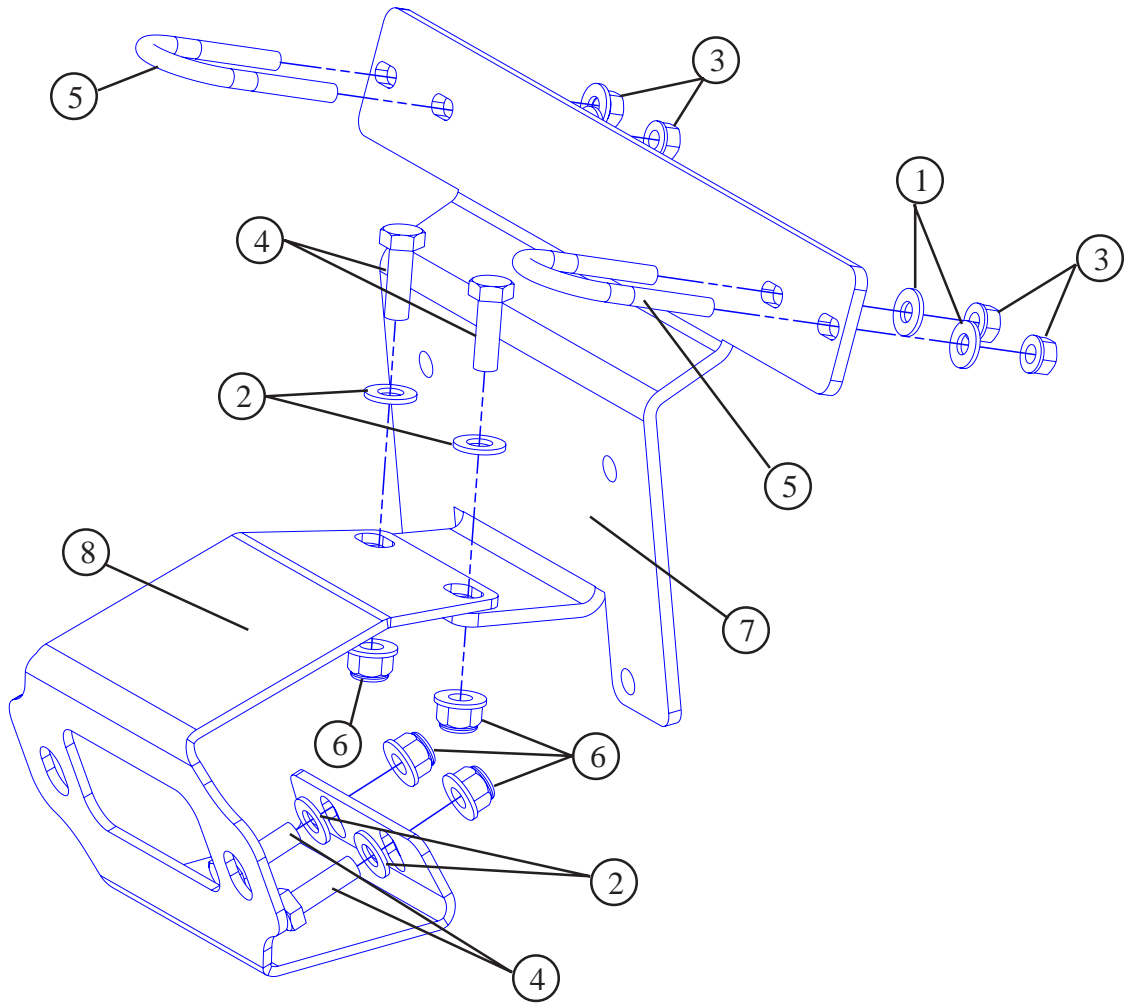
Couples De Serrage	page 2
Outils Requis	page 2
Liste Des Pièces	page 3
Installation	page 4-6
Maintenance/Entretien	page 7

## **III. TORQUE SPECIFICATIONS**

1/4, 6MM	8 lb. ft. (10.8 N-m)
5/16, 8MM	17 lb. ft. (12.5 N-m)
3/8, 10MM	30 lb. ft. (40.7 N-m)
7/16, 11MM	50 lb. ft. (67.8 N-m)
1/2, 12MM	75 lb. ft. (101.7 N-m)

## **IV. OUTILS REQUIS**

- Douille 7/16, 12 mm
- Clé plate simple 7/16, 12 mm
- Tournevis à lame plate
- Tournevis à pointe Torx



## V. LISTE DES PIÈCES

<i>No.</i>	<i>Référence</i>	<i>Qté</i>	<i>Description</i>
1	1320	4	Rondelle plate 1/4
2	1324	4	Rondelle plate 5/16
3	22105	4	Écrou hexagonal autobloquant 1/4-20
4	22508	4	Boulon hexagonal M8 x 1,25 x 25 mm
5	31209	2	Boulon en U 1/4-20 x 1 1/4 x 1 1/4
6	71588	4	Écrou hexagonal de blocage à embase M8 x 1,25
7	77008	1	Support de montage du treuil
8	77010	1	Support de montage du guide-câble

## VI. INSTALLATION

1. Retirez le pare-chocs avant, en veillant à déconnecter les phares avant de procéder. Le pare-chocs est fixé avec 6 vis à tête Torx et 4 languettes-poussoir en plastique fixant le pare-chocs aux ailes avant.



Figure 1

2. Après avoir retiré le pare-chocs avant, placez la plaque de montage en position, voir la Figure 2. À cette étape, placez aussi le treuil en position avec la plaque de montage.

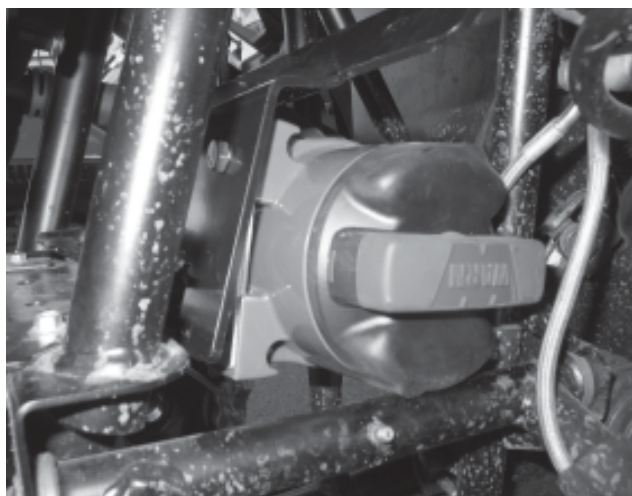


Figure 2

3. Avant de fixer la plaque de montage au cadre, il faudra fixer le treuil à la plaque de montage, puis serrer les quatre boulons au couple recommandé de 23 Nm (17 lb-pi).

4. À l'aide du treuil, fixez la plaque de montage au cadre en utilisant 2 boulons en U de ¼-20, des rondelles et des écrous hexagonaux autobloquants. Serrez les écrous hexagonaux à la main pour le moment, afin d'aider à maintenir en position la plaque de montage alors que vous fixez le support du guide-câble et le reste de la visserie, voir la Figure 3.

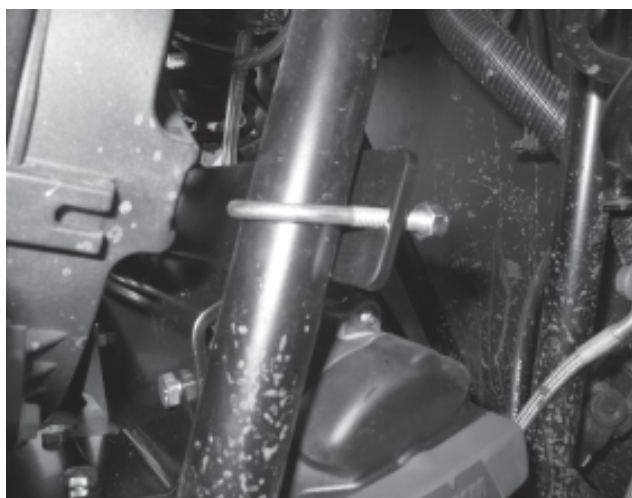
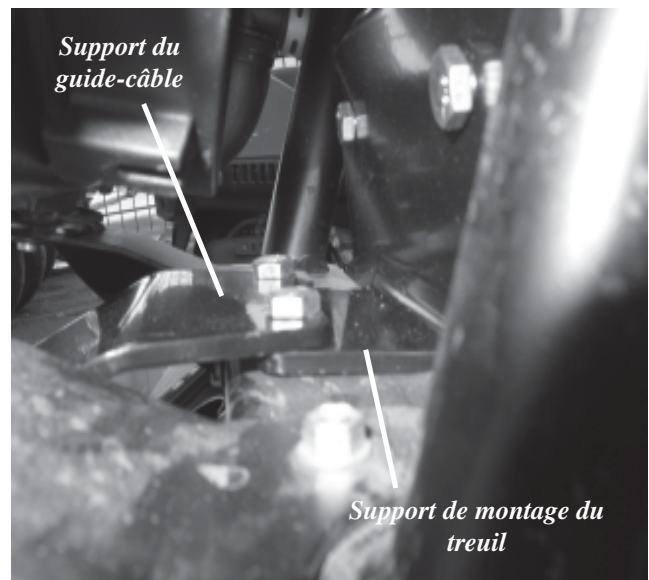


Figure 3

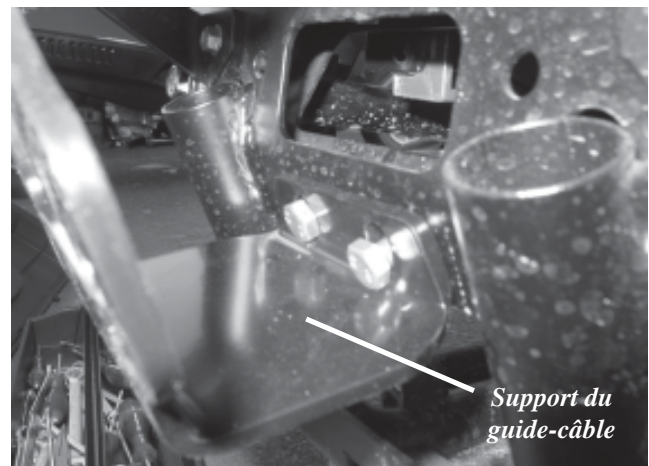
## **INSTALLATION CONT.**

5. Placez le support du guide-câble en position (comme l'illustre la Figure 4) pour qu'il s'ajuste par-dessus la bride du support de montage du treuil. Insérez 2 des boulons hexagonaux de 8 mm et leurs rondelles plates à travers les deux supports et dans le cadre sur le VTT. Serrez les écrous hexagonaux à embase de 8 mm à la main pour le moment. Il est préférable de laisser toute la visserie aussi desserrée que possible à cette étape de l'installation.



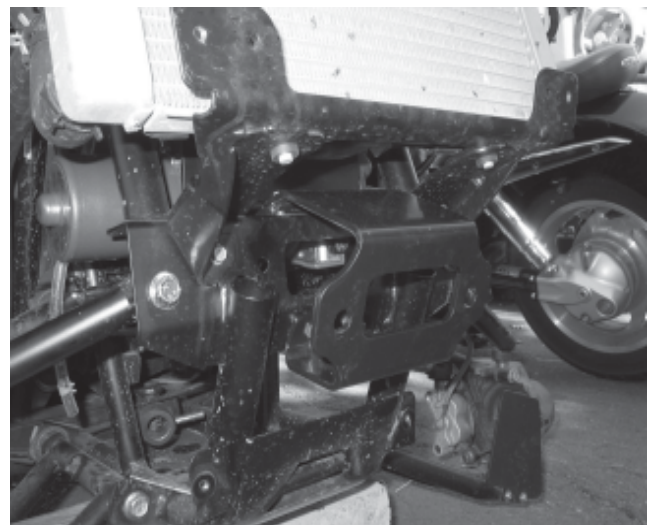
**Figure 4**

6. Fixez la bride inférieure du support du guide-câble (voir la Figure 5) en utilisant les boulons hexagonaux, les rondelles plates et les écrous hexagonaux à embase.



**Figure 5**

7. Serrez toutes les attaches à cette étape de l'installation en respectant les spécifications de couple; voir la Figure 6, qui indique les bons emplacements des supports, avant de remettre en position le pare-chocs avant.



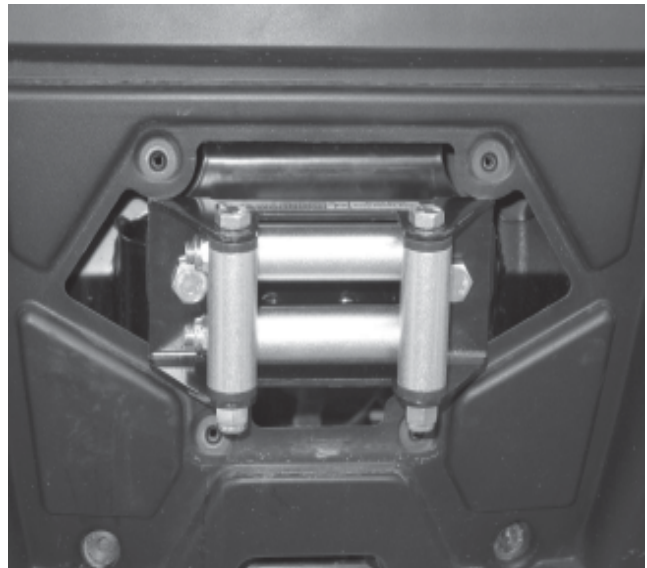
**Figure 6**

## **INSTALLATION CONT.**

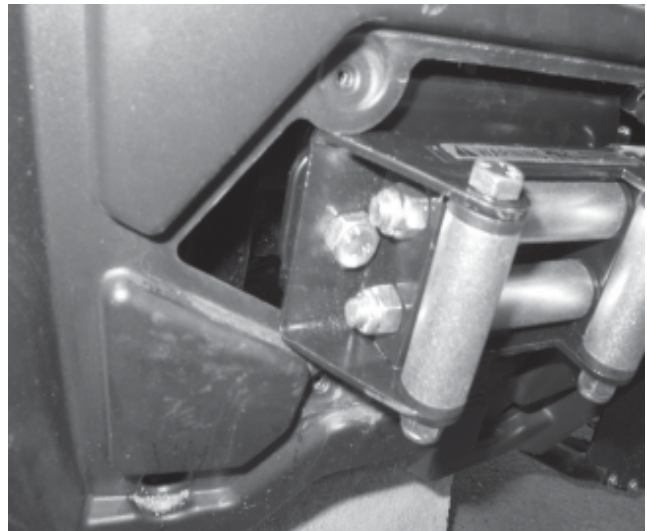
8. Retirez le couvercle, fixé par 4 vis à tête Torx, situé à l'avant du pare-chocs. Placez l'arrière du pare-chocs en position et vérifiez son ajustement. Étant données les variations que l'on retrouve dans chaque véhicule, assurez-vous que le guide-câble à rouleaux s'ajustera dans l'ouverture du pare-chocs avant.
9. Si le guide-câble à rouleaux entre en contact avec le pare-chocs avant, espacez le guide-câble en plaçant une rondelle entre le guide-câble et le support, ou en coupant une partie du plastique du pare-chocs pour régler ce problème d'ajustement, voir les Figures 7 et 8.
10. Fixez le guide-câble à rouleaux à son support en utilisant la visserie expédiée avec le treuil.
11. Remettez le pare-chocs en place et serrez bien toutes les attaches.

### **⚠ AVERTISSEMENT**

**LISEZ LES MANUELS DE L'UTILISATEUR DU TREUIL ET DU VTT AINSI QUE TOUTES LES ÉTIQUETTES DE MISE EN GARDE AVANT TOUTE UTILISATION.**



**Figure 7**



**Figure 8**

**L'INSTALLATION DE LA PLAQUE DE MONTAGE DU TREUIL EST À PRÉSENT TERMINÉE.**

**PASSEZ À LA SECTION VI INTITULÉE “ MAINTENANCE/ENTRETIEN ”.**



## **AVERTISSEMENT**

**LE FAIT DE NE PAS SERRER SOLIDEMENT TOUS LES BOULONS DU TREUIL, DE LA PLAQUE DE TREUIL ET DU GUIDE-CÂBLE PEUT ENTRAÎNER UNE DÉFAILLANCE DU PRODUIT, CE QUI PEUT ENDOMMAGER LE VÉHICULE ET PROVOQUER DES BLESSURES OU LA MORT DE L'OPÉRATEUR. AVANT TOUTE UTILISATION, ASSUREZ-VOUS QUE TOUS LES BOULONS SONT BIEN SERRÉS.**

## **VI. MAINTENANCE/ENTRETIEN**

1. Inspectez toutes les pièces du treuil, de la plaque de montage et le matériel de montage connexe avant toute utilisation. Remplacez tout matériel qui semble rouillé ou déformé.
2. Avant toute utilisation, inspectez tous les écrous et boulons du treuil, de la plaque de montage de lame et du matériel de montage connexe. Serrez bien tous les écrous qui en ont besoin. Les écrous et boulons foirés, fracturés ou tordus doivent être remplacés.
3. Vérifiez tous les câbles avant toute utilisation. Remplacez les câbles qui semblent usés ou effilochés.
4. Inspectez toutes les pièces mobiles ou rotatives. Retirez les débris pouvant gêner le libre mouvement des pièces.



## **AVERTISSEMENT**

**INSPECTEZ RÉGULIÈREMENT LE TREUIL, SON KIT DE MONTAGE ET LE MATÉRIEL DE MONTAGE CONNEXE. NE FAITES JAMAIS FONCTIONNER LE TREUIL AVEC DES PIÈCES ENDOMMAGÉES OU MANQUANTES. LE FAIT DE NE PAS RESPECTER CET AVERTISSEMENT PEUT FINIR PAR ENDOMMAGER LE VÉHICULE OU PROVOQUER DES BLESSURES GRAVES OU LA MORT DE L'OPÉRATEUR.**