

Lista de Partes

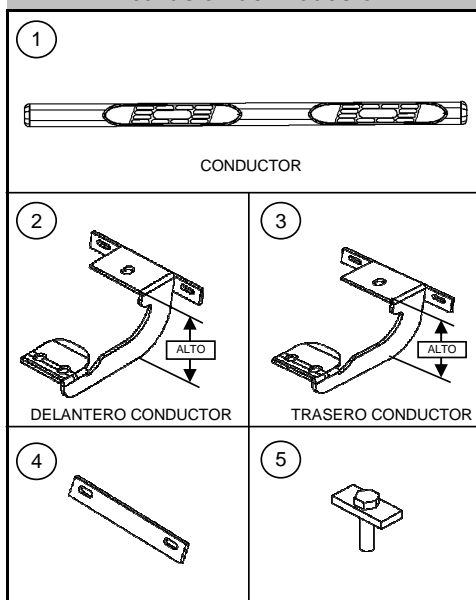
Item	Cant.	Código	Descripción	Torque Máx.
1	1 Juego	372448AA	Estribo ovalado	-
1 Kit BRK-37244 Kit de brackets				
2	1 Juego	372440BA	Bracket delantero (conductor & pasajero)	-
3	1 Juego	372440CA	Bracket trasero (conductor & pasajero)	-
4	4 Pieza	372441AA	Complemento de brackets	-
5	4 Pieza	370200AA	Solera con tornillo 3/8"	30 Lb.ft
1 Kit KTE-37244 Kit de tornillería				
6	8 Pieza	-	Tornillo cab. Hex. 3/8 x 1 1/2" G. Negro	30 Lb.ft
7	8 Pieza	-	Rondana plana 3/8" G. Negro	-
8	8 Pieza	-	Rondana de presión 3/8" G. Negro	-
9	8 Pieza	-	Tornillo cab. Hex. 1/4 x 1 1/4" G. Azul	9 Lb.ft
10	16 Pieza	-	Rondana plana 1/4" G. Azul	-
11	16 Pieza	-	Rondana de presión 1/4" G. Azul	-
12	8 Pieza	-	Tuerca hex. 1/4" G. Azul	9 Lb.ft
13	4 Pieza	-	Rondana plana 3/8" G. Azul	-
14	4 Pieza	-	Rondana de presión 3/8" G. Azul	-
15	4 Pieza	-	Tuerca hex. 3/8" G. Azul	30 Lb.ft

ADVERTENCIA:
EL BRACKET DELANTERO ES DE FORMA SIMILAR AL TRASERO,
PERO MAS ALTO.

Herramienta Requerida (No Incluida)

Cant.	Descripción
1	Dado 9/16"
1	Dado & llave 3/8"
1	Desarmador punta plana
1	Matraca
1	Extensión

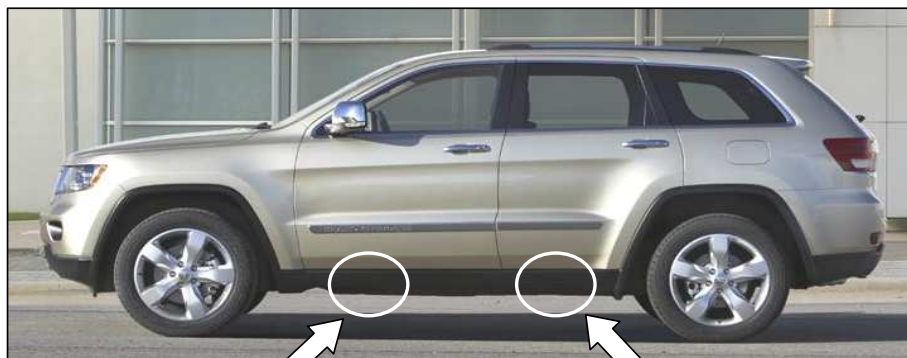
Ilustración del Producto



Instrucciones

- 1.- Lea y comprenda perfectamente todas las instrucciones antes de comenzar la instalación. Si alguna de las partes listadas no se encuentra, no continúe con la instalación y llame a su distribuidor inmediatamente para obtener los componentes faltantes.
- 2.- Para el cuidado y mantenimiento de este producto se recomienda mantenerlo limpio y no utilizar ceras abrasivas con el fin de proteger el acabado.
- 3.- El tiempo de instalación de este producto es de 45 min.
- 4.- Localice y retire de el interior de la carrocería los tapones plásticos, con un desarmador punta plana de la ubicación que se muestra en la **FOTO 1**.

FOTO 1.



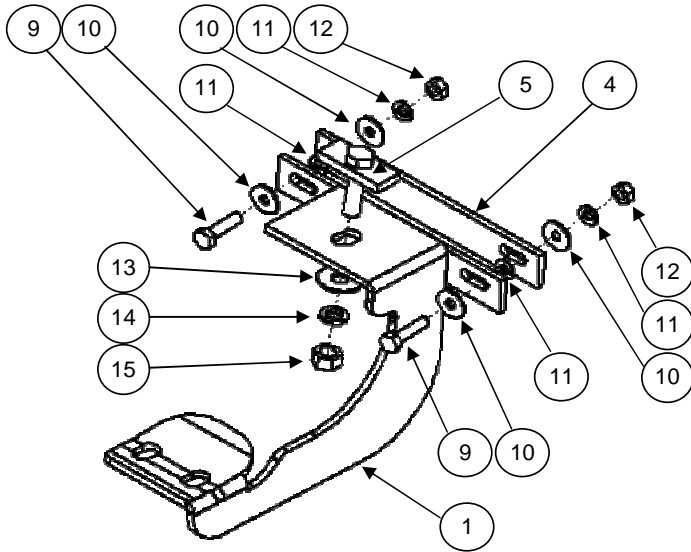
En esta parte, debajo del vehículo instale el bracket delantero lado conductor.

En esta parte, debajo del vehículo instale el bracket trasero lado conductor.

5.- En el barreno delantero, inserte un solera con tornillo 3/8" de manera que la solera quede en el interior y el cuerpo del tornillo afuera, coloque el bracket delantero y fije con rondana plana y de presión 3/8" galv. Azul, tuerca hex. 3/8" galv. azul. No apriete aún. **VER ILUSTRACIÓN 1.**

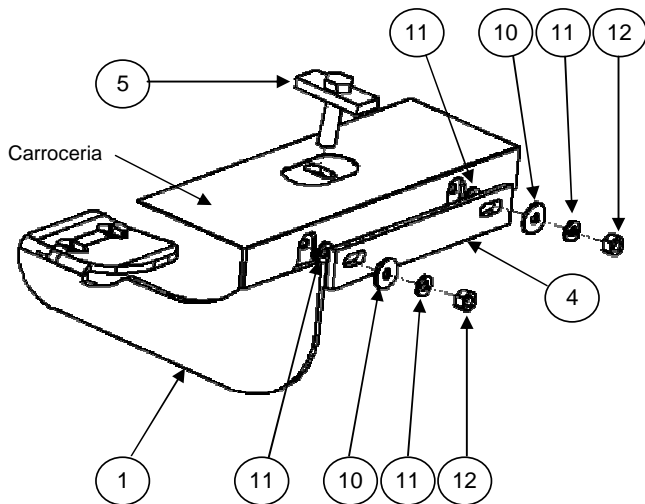
6.- Coloque como refuerzo en la parte trasera del bracket delantero un complemento de brackets, fije con tornillo cab. hex. 1/4 x 1 1/4", rondanas planas y de presión de 1/4", tuerca hex. 1/4". No apriete aun. Asegúrese de que una rondana de presión de 1/4" quede en medio del bracket delantero y complemento de brackets. **VER ILUSTRACIÓN 2.** Repita estos pasos para instalar el bracket trasero.

ILUSTRACIÓN 1.



Utilice dado 9/16" & 3/8", matraca y extensión.
Utilice llave 3/8"

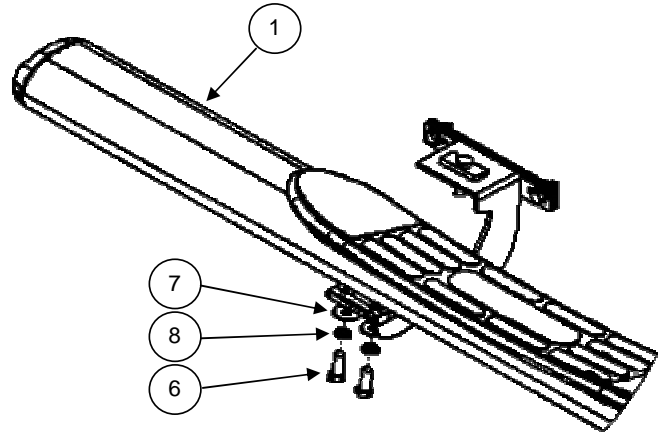
ILUSTRACIÓN 2.



Utilice dado 9/16" & 3/8", matraca y extensión.
Utilice llave 3/8"

7.- Identifique el estribo lado conductor y colóquelo sobre los brackets. Fije en cada bracket con tornillos cab. hex. 3/8 x 1 1/2" galv. negro, rondanas planas y de presión 3/8" galv. negro. No apriete aún. **VER ILUSTRACIÓN 3.**

ILUSTRACIÓN 3.



Utilice dado 9/16", matraca y extensión.

8.- Haga cualquier ajuste final a la alineación del estribo y apriete toda la tornillería.

Repita para instalar el lado contrario, pasajero.

9.- Recuerde revisar y reapretar toda la tornillería periódicamente.

FOTO 2.



ESTRIBO INSTALADO, LADO CONDUCTOR.