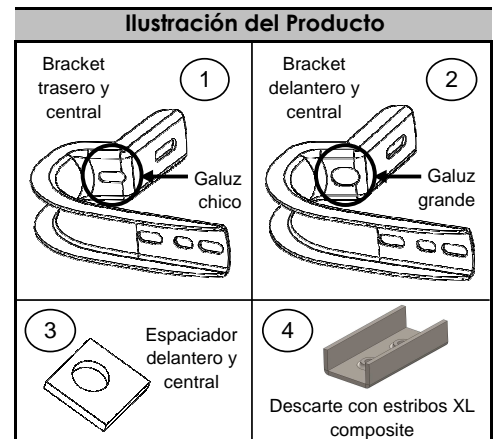


BRACKET	Estribos de 4" Widesider	Estribos de 5" Widesider	Estribos de 6" Widesider	VEHÍCULO	AÑO
392035	394087 (Platinum)	39587 (Platinum) 39087 (XL Composite)	39687 (Platinum) 39187 (XL Composite)	CHEVROLET SILVERADO DOBLE CABINA	2014
	394080 (Platinum)	39580 (Platinum) 39080 (XL Composite)	39680 (Platinum) 39180 (XL Composite)	CHEVROLET SILVERADO CABINA EXTENDIDA	

Lista de Partes					
Item	Cant.	Código	Descripción	Torque Máx.	
1 Kit BRK-3912035 Kit de brackets					
1	4 Pieza	3912036AA	Bracket trasero, medio.	-	
2	4 Pieza	3912036BA	Bracket delantero, medio.	-	
3	4 Pieza	3912021AA	Espaciador	-	
4	2 Pieza	396801AA	U Bracket (Sólo con estribos Platinum, negro o inoxidables)	-	
1 Kit KTE-392035 Kit de tornillería					
5	16 Pieza	-	Tornillo cab. cuadrada 5/16"	11 Lb.ft	
6	16 Pieza	-	Rondana plana 5/16"	-	
7	32 Pieza	-	Rondana de presión 5/16"	-	
8	16 Pieza	-	Tuerca hex. 5/16"	11 Lb.ft	
9	8 Pieza	-	Tuerca hex. M8 P1.25	20 Lb.ft	
10	16 Pieza	-	Tornillo cab. Hex. M8 x 25mm P1.25	20 Lb.ft	
11	8 Pieza	-	Tuerca grapa M8 P1.25	30 Lb.ft	
12	16 Pieza	-	Rondana plana 3/8"	-	
NOTA: 394203 ADEMÁS:					
13	1 Juego	-	Estribo ovalado 4" (conductor / pasajero).	-	

Herramienta Requerida (No Incluida)	
Cant.	Descripción
1	Dado 1/2" & llave 1/2"
1	Dado 13mm & llave 13mm
1	Dado estriado (12 puntas) de 17mm ó llave 15mm
1	Matraca
1	Extensión para matraca



Instrucciones

- 1.- Lea y comprenda perfectamente todas las instrucciones antes de comenzar la instalación. Si alguna de las partes listadas no se encuentra, no continúe con la instalación y llame a su distribuidor inmediatamente para obtener los componentes faltantes.
- 2.- Para el cuidado y mantenimiento de este producto se recomienda mantenerlo limpio y no utilizar ceras abrasivas con el fin de proteger el acabado.
- 3.- El tiempo de instalación de este producto es de 45 min. **NOTA: OBSERVE LA POSICIÓN DE LOS BRACKETS ANTES DE INSTALAR.**
4. En modelos **DOBLE CABINA**, localice en la parte delantera y central de la carrocería del vehículo el barreno roscado y tuerca existente. **VER FOTO 1.** Coloque el bracket y fije de acuerdo a la **ILUSTRACIÓN 1.** **NOTA: Coloque el espaciador como se muestra en la ilustración 1.** En la parte trasera localice los barrenos e inserte una tuerca clip M8. **VER FOTO 2.** Coloque los bracket y fije de acuerdo a la **ILUSTRACIÓN 2.** Repita para el lado contrario.

POSICIÓN DE LOS BRACKETS

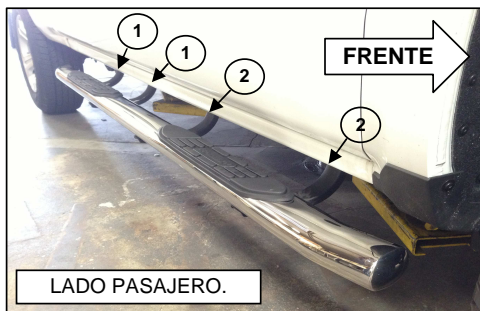


FOTO 1.

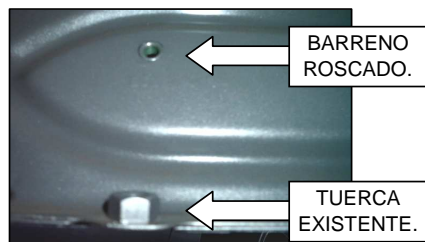
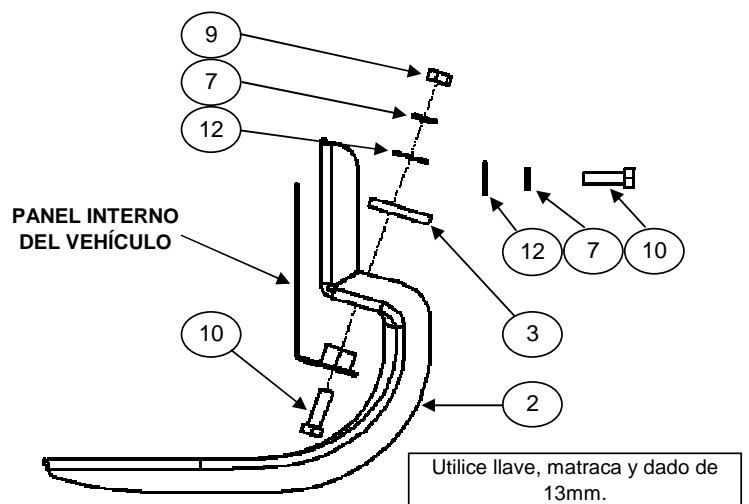


Imagen mostrada es para parte delantera y central.

ILUSTRACIÓN 1



5. En modelos **CABINA EXTENDIDA**, localice en la parte delantera, central y trasera de la carrocería del vehículo el barreno e inserte una tuerca clip M8. **VER FOTO 2.**
2. Coloque el bracket y fije de acuerdo a la **ILUSTRACIÓN 2.**
Repita para el lado contrario.
6. Si adquirió estribos XL Composite de 5" & 6", inserte el tornillo cab. cuadrada 5/16" sobre el riel, colóquelo sobre los brackets, alinee y fije con: rondanas planas y de presión 5/16", tuercas hex. 5/16". **VER ILUSTRACIÓN 3.** Repita para el lado contrario. No apriete aún.
7. Si adquirió estribos de 4", 5" o 6" PLATINUM de Acero, negro o inoxidable, colóquelo sobre los brackets y fije con: tornillo cab. cuadrada 5/16", rondanas planas y de presión 5/16". **VER ILUSTRACIÓN 4.** Repita para el lado contrario. No apriete aún.
8. Haga cualquier ajuste final a la alineación y apriete toda la tornillería, empezando por los brackets y después en el estribo.
9. Reapriete la tornillería periódicamente.
10. Llene la tarjeta de garantía y colóquela en la guantera de su vehículo.

FOTO 2

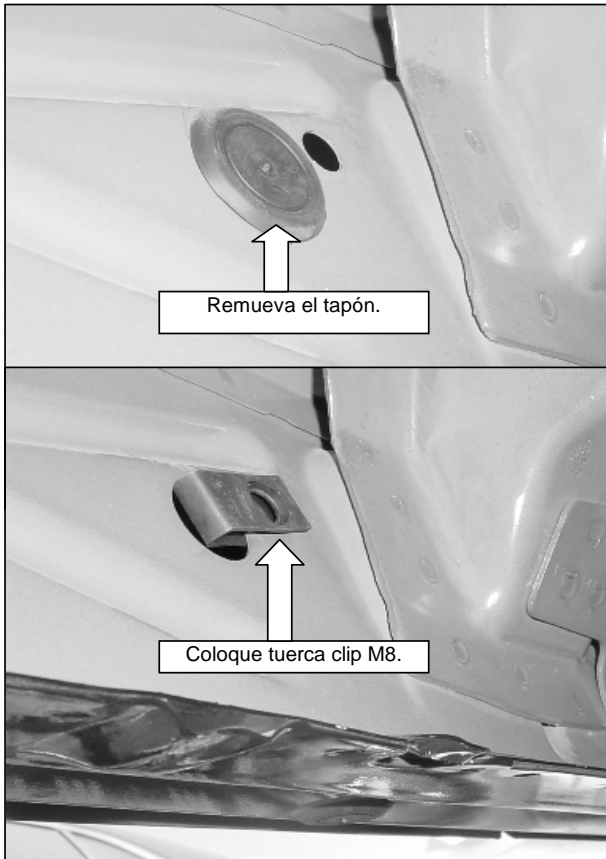


ILUSTRACIÓN 2

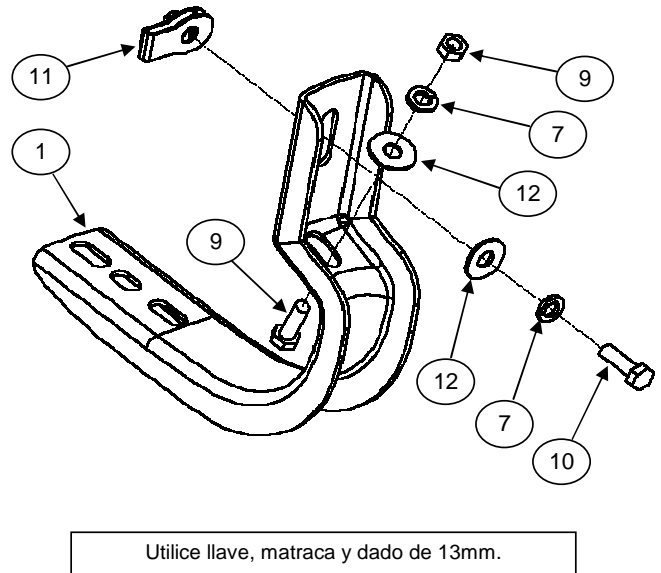


ILUSTRACIÓN 3.

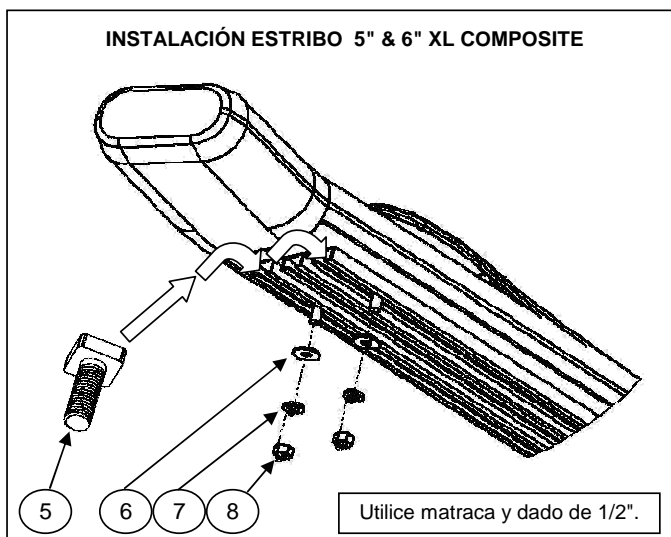


ILUSTRACIÓN 4

