

LED Flanking Lamps



Las imágenes son meramente ilustrativas, algunas de las características técnicas y accesorios pueden variar



Noviembre 2016

Descripción del Producto

Flanking Lamps de Teslights fueron diseñadas con el propósito expreso de identificar las orillas del río en la popa estribor o babor. Tiene un ángulo de dispersión desde 5° para proyectar un haz altamente definido que facilita la visión de los bancos desde una distancia extrema.

Las Flanking Lamps de Teslights son fabricadas con un material metálico calibrado recubierto por Dacromet® que las protege contra la corrosión, por lo que es más fuerte y duradera que la mayoría de las luminarias.

Cuenta con un conductor de alta eficiencia, un proceso de fabricación modular, una desconexión rápida impermeable, y sin modificar el cableado del aparato, lo que minimiza los costes de sustitución y mantenimiento.



Principales Características

- Proceso de fabricación modular
- Driver de alta eficiencia
- 5 años de garantía de fábrica
- Sin necesidad de modificar el cableado del fixture, reduciendo al mínimo los costos de reposición y mantenimiento
- Material de metal de grueso calibre, más fuerte que la mayoría de las luces LED

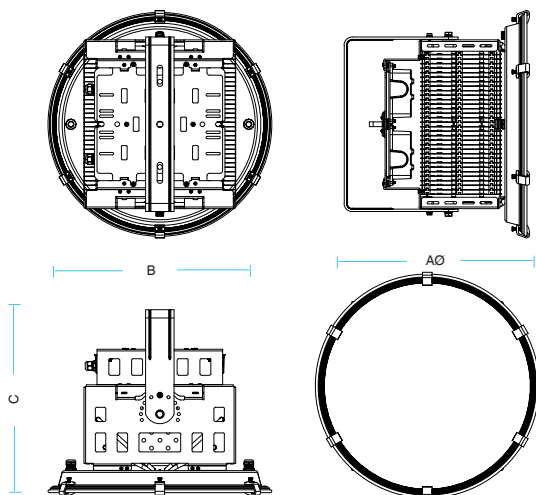
Especificaciones del Producto

Paquete LED:	Cree XML2
Consumo de energía:	100 - 800W ±5%
Voltage:	100~277V AC 50/60Hz
Eficiencia:	Hasta 100 lm/W
THD:	<19%
P.F.:	>0.9
CRI:	>70
Dimerizable:	0-10V
Material:	Estructura de aluminio 6030, cubierta de vidrio y recubierto con baño anticorrosivo Dacromet®
Ángulo de dispersión:	5°, 10°, 20°, 30°, 60°
IP:	IP65
Fire rating:	UL94V0
Temperatura de trabajo:	-25°C ~ + 50°C
Vida útil:	Hasta 50.000 horas

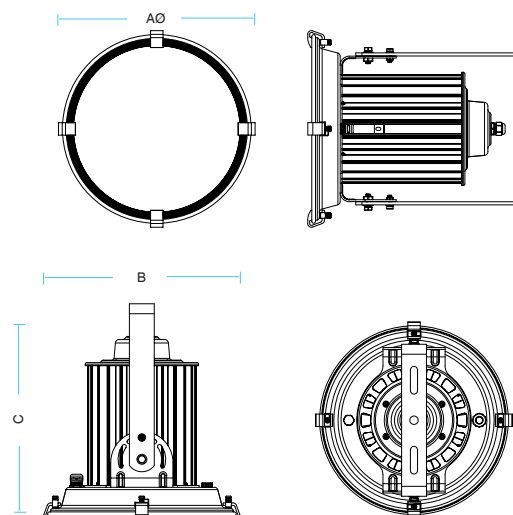
Medidas del Producto

Modelo	Medidas (AxBxC)
100	Ø316x244,5x347,1mm
150	Ø316x244,5x347,1mm
200	Ø316x244,5x347,1mm
250	Ø316x244,5x347,1mm
500	Ø479,3x368x390,7mm
800	Ø479,3x368x390,7mm

500/800W



100/250W





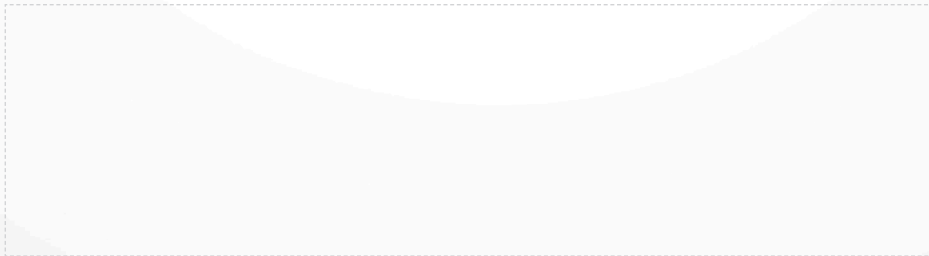
Guía de Pedido

Ejemplo: TSP200M100C50-5

Tipo		Dimerizable No dimerizable	Watts		Driver/Voltaje		Eficiencia		Cobertura		CCT		Ángulo de dispersión	
TS	P		200		M		100		C		50		-5	
TS	S	No dimerizable	100	100 W	M	Interno	100	100 lm/W	C	Transparente	30	3000k	5	5°
	P	Dimerizable	150	150 W		100-277V					40	4000k	10	10°
			200	200 W		50/60 Hz					50	5000k	20	20°
			250	250 W							60	6000k	30	30°
			500	500 W									60	60°
			800	800 W										



Teslights 
Marine Lighting



World Headquarters
1405 Corporate Center Pkwy.
Santa Rosa, CA 95407
USA
+1 844 TESLITE
www.teslights.com - info@teslights.com