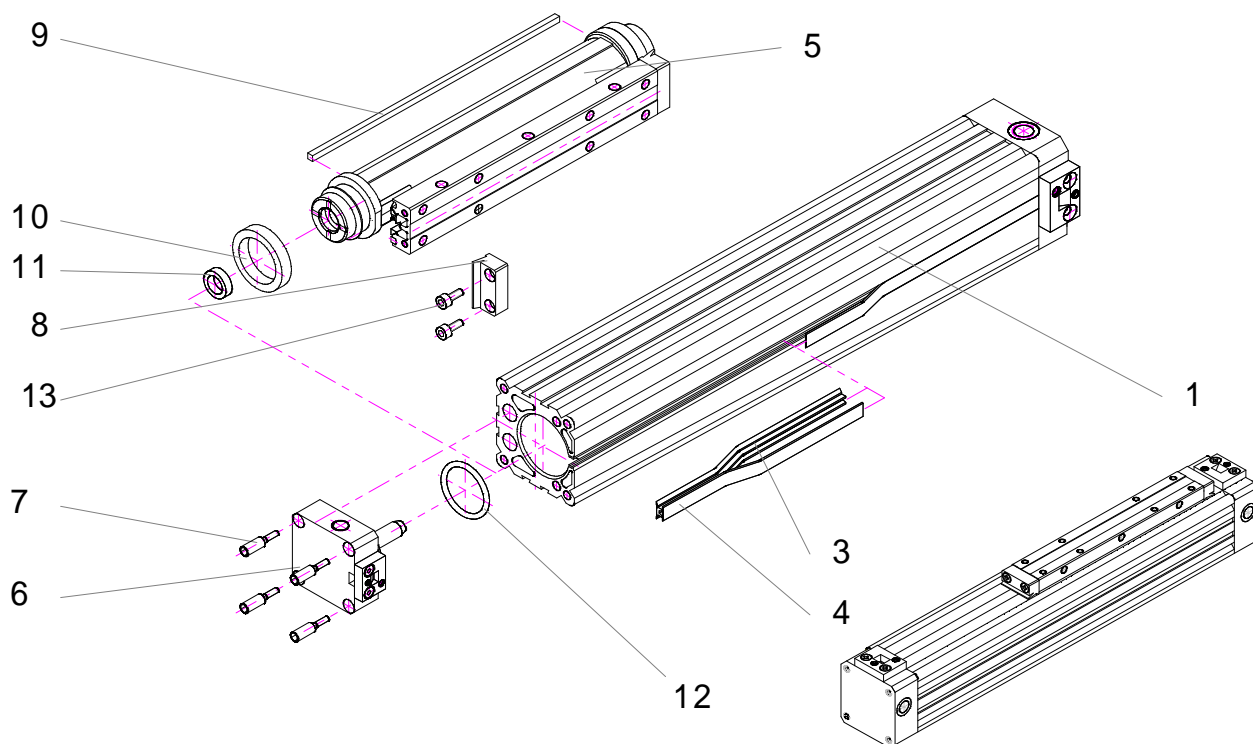


ZS/ZK Basis Zylinder

ZS/ZK Basis cylinder



Teile Liste

Part list

Pos.	Bezeichnung	Description	Material	
1	Rohr	Tube	<i>Al Mg Si 0.5 eloxiert</i>	<i>Al anodized</i>
3	Dichtband	Sealing strip	PA	
4	Abdeckband	Cover strip	<i>Rostfreier Stahl</i>	<i>Stainless steel</i>
5	Kraftbrücke	Yoke	<i>Al eloxiert / POM</i>	<i>Al anodized / POM</i>
6	Deckel	End cap	<i>Al eloxiert</i>	<i>Al anodized</i>
7	Sonderschraube	Special screw	<i>Stahl verzinkt</i>	<i>Zinc-plated steel</i>
8	Frontabstreifer	Head wiper	POM	POM
9	Seitenabstreifer	Wiper		
10	Kolbendichtung	Piston seal	PU	PU
11	Dämpfring	Cushion ring	NBR	NBR
12	O-Ring	O-Ring		
13	Zylinderschraube	Cylinder head screw	<i>Stahl verzinkt</i>	<i>Zinc-plated steel</i>



ZS/ZK Basis Zylinder	ZS/ZK Basis cylinder
Technische Information	Technical Information

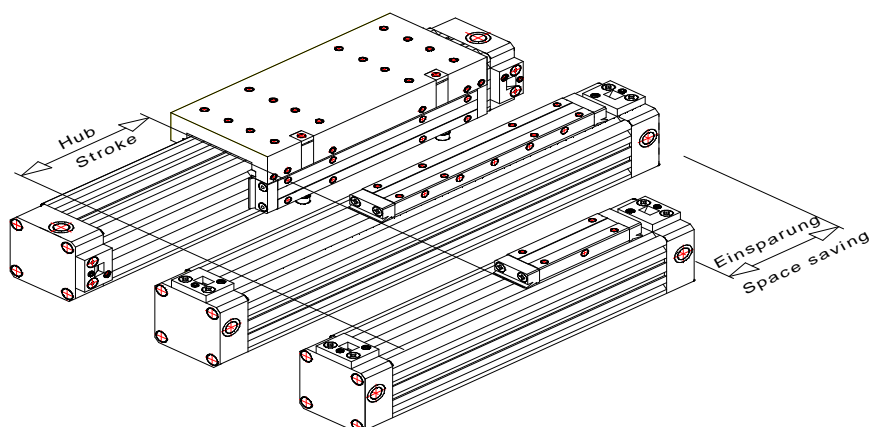
- ZS und ZK sind die Basismodelle aller anderen Zylinder und sind die am häufigsten eingesetzten.
- Sie werden auch als **Pneumatik Zylinder kolbenstangenlos, doppelwirkend mit interner Führung** bezeichnet.
- Sämtliche Führungssysteme können nachträglich montiert werden.
- Mit verstellbarer Endlagendämpfung
- Der Zylinder wird falls nicht anders erwünscht immer mit magnetischem Kolben geliefert.
- Führungsbahnen, C und Schwalbenschwanz - Nut für Sensoren sind im Aluprofil auf der ganzen Länge vorhanden.

- ZS and ZK are the base for all other cylinder and the most required.
- Also called pneumatic cylinder rodless with internal guiding
- Different guiding systems can be mounted additionally
- With adjustable cushioning
- With magnetic piston
- C and dove tail nut in aluminum profile to mount sensors

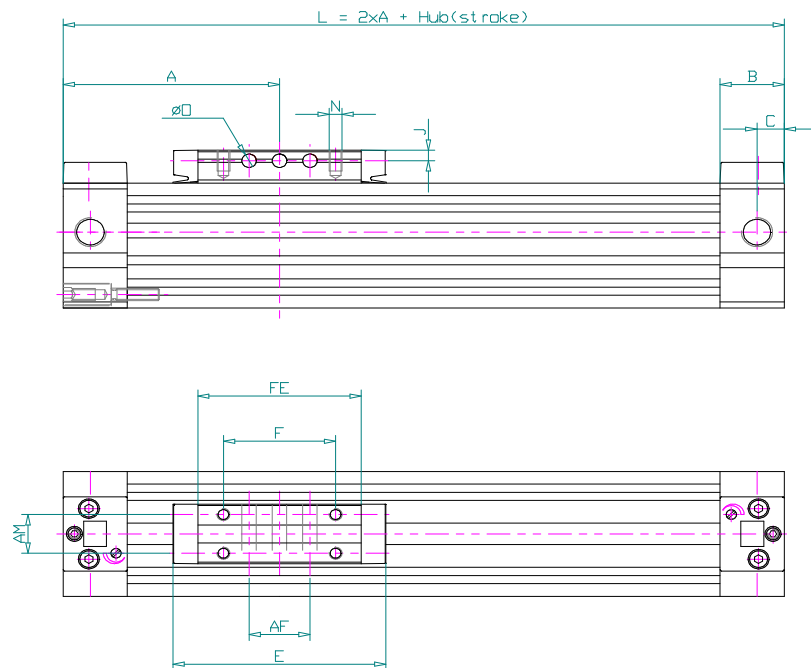
Zusatznutzen des ZK Kurzzyinders	Additional benefits of ZK Short Cylinder
----------------------------------	--

- Basislänge (0-Hublänge) bis zu 42% kürzer
- Platzsparend auch gegenüber kurzhubigen Standardzylindern mit Kolbenstange
- Kürzere Gesamteinbaulänge
- Kostengünstige Kompaktbauweise

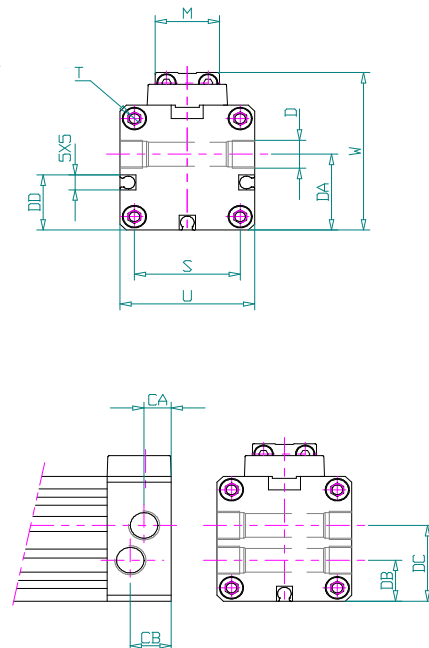
- Basic length (0-stroke) up to 42% shorter
- Space-saving also in comparison to short – stroke standard cylinders with piston rod
- Shorter total fitting length
- Cost efficient compact construction



ZK Kurzzylinder



ZK Short cylinder



	Ø 18	Ø 25	Ø 32	Ø 40	Ø 50	Ø 63
A	57.5	67.5	77.5	95	105	125
AF	15	19	35	50	46	70
AM	10	13	16	22	29	40
B	16.5	20	20	23	23	29
C	6.5	8.5	8.5	13	13	13
CA	---	7	7	9.5	9.5	11
CB	---	13	13	14.5	14.5	18.5
D	M7x1 / 6	G1/8 x 8	G1/8 x 8	G1/4 x 12	G1/4 x 12	G3/8 x 12.5
DA	17.5	25.5	32	37.5	47.5	59.5
DB	---	14	17.5	20	26	30
DC	---	28	34.5	42	52	62
DD	---	18.5	21	29.5	37	44.5
E	58	66	86	110	130	153
F	30	35	55	70	70	100
FE	45	51	71	90	110	133
J	3	3.5	4.5	5	6.5	8
M	15.5	20	25	33	42	54
N	M3 x 6	M4 x 7	M5 x 9	M6 x 10	M8 x 12.5	M8 x 15
Ø O	Ø3.5	Ø4.5	Ø5.5	Ø7	Ø7	Ø9
□ S	□ 23.5	□ 33	□ 41	□ 51	□ 63	□ 78
T	M3 x 7	M4 x 9	M5 x 10	M6 x 12	M8 x 12	M8 x 12
□ U	□ 30	□ 42	□ 52	□ 63	□ 78	□ 93
W	39	53	65	79	96	113.5

Bestellbeispiel :

ZK Ø25 Kurzzylinder mit Hub 100mm

Example for order

ZK Ø25 Short cylinder with stroke 100mm

Bestellnummer / Order number :

2	2	5	0	-	0	0	0	0	-	0	1	0	0
2	2	5	0	-	0	0	0	1	-	0	1	0	0
2	2	5	0	-	0	0	0	2	-	0	1	0	0

Anschluss Standard / port standard

Anschluss unten / port underneath

Anschluss einseitig / one side port