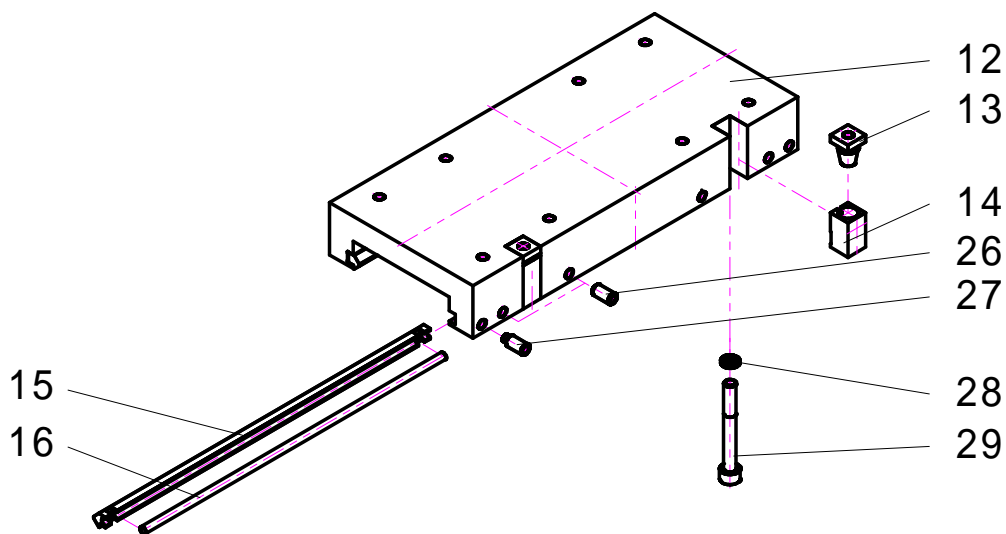


Führungs-Zylinder mit Gleitführung Guiding cylinder with slide bearing



Teile Liste

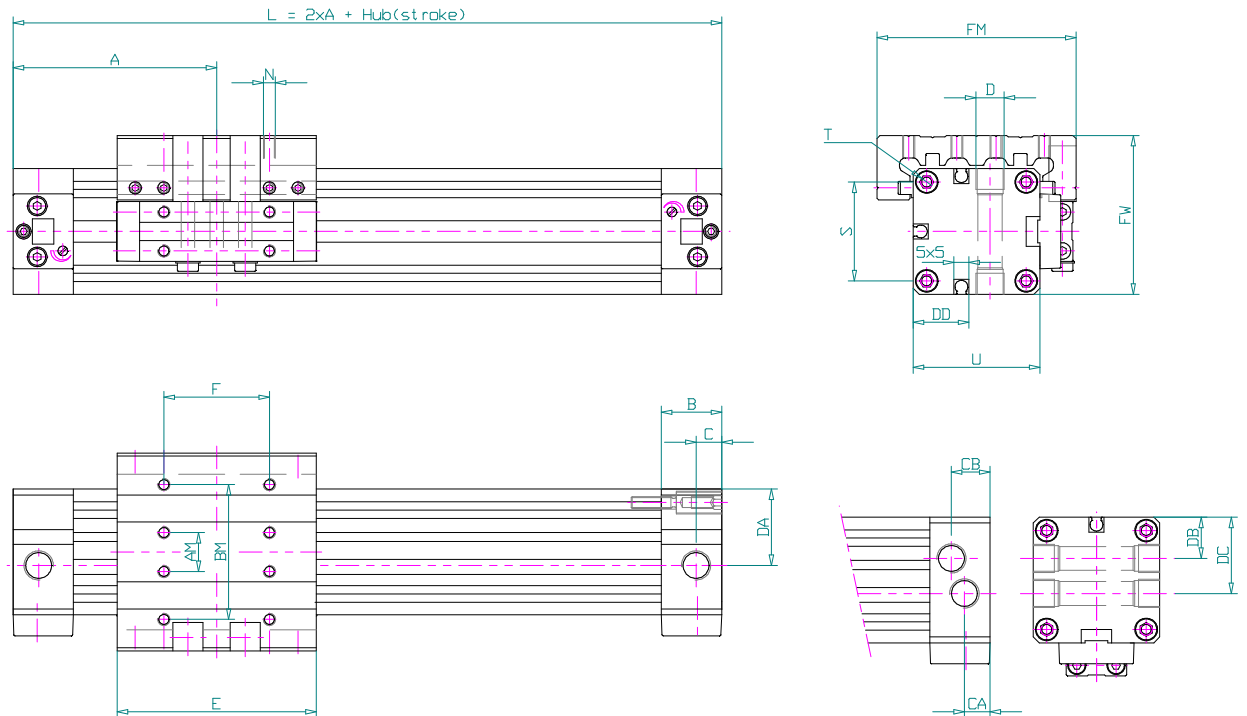
Part list

Pos.	Bezeichnung	Description	Material	Material
12	Schlitten	Carriage	Al eloxiert	
13	Konumutter	Cone nut	Stahl verzinkt	Zinc-plated steel
14	Spannkeil	Clamp wedge	Al eloxiert	Al anodized
15	Gleitleiste	Guiding bar	POM	
16	Druckleiste	Press bar	Rostfreier Stahl	Stainless steel
26	Gewindestift	Grub screw	Stahl brüniert	Browned steel
27	Gewindestift mit Zapfen	Grub screw with pin		
28	Unterlagsscheibe	Plain washer	Stahl verzinkt	Zinc-plated steel
29	Zylinderschraube	Cylinder head screw		



ZF/ZFK und ZFU; ZFF Führungs-Zylinder	ZF/ZFK and ZFU; ZFF guiding cylinder
Technische Information	Technical Information
<ul style="list-style-type: none"> • Beim ZF und ZFK handelt es sich um die beiden Basismodelle welche mit einem zusätzlichen Schlitten ausgerüstet sind. Der Schlitten ist mit Kunststoffgleitführungen versehen welche auf dem Mantelrohr des Zylinders laufen. • Beim ZFU wird der Schlitten unten montiert und mit einem Winkel werden die Kraftbrücke und der Schlitten miteinander verbunden • ZFF entspricht einem ZS Zylinder mit zusätzlich 2 montierten Schlitten für höhere Quer-Kraftaufnahme. • Auf Anfrage sind die Schlitten auch mit besonders verschleissfesten und beständigen Gleitleisten erhältlich. • Weitere Einzelheiten entnehmen Sie bitte den Modellen ZS und ZK. 	<ul style="list-style-type: none"> • ZF and ZFK are the basic models equipped with external guiding. The carriage is equipped with guiding bars, running externally on casing pipe from the cylinder. • ZFU with external guiding in the bottom, the force transmitted through an angle bracket • ZFF with 2 external guides for higher loads • If required available with special wear resistant guiding bars • For more details regarding the cylinder see also ZS and ZK

ZFK Führungszylinder ZFK Guiding cylinder



	Ø 18	Ø 25	Ø 32	Ø 40	Ø 50	Ø 63
A	57.5	67.5	77.5	95	105	125
AM	10	13	16	22	29	40
B	16.5	20	20	24	24	30
BM	35	45	55	70	85	105
C	6.5	8.5	8.5	13	13	13
CA	---	7	7	9.5	9.5	11
CB	---	13	13	14.5	14.5	18.5
D	M7x1 / 6	G1/8 x 8	G1/8 x 8	G1/4 x 12	G1/4 x 12	G3/8 x 12.5
DA	17.5	25.5	32	37.5	47.5	59.5
DB	---	14	17.5	20	26	30
DC	---	28	34.5	42	52	62
DD	15	21	26	31.5	39	46.5
E	58	66	86	110	130	153
F	30	35	55	70	70	100
FM	50	66	80	97	116	136
FW	39	53	65	79	96	113.5
N	M4 x 7.5	M4 x 8	M5 x 10	M6 x 12	M8 x 16	M8 x 16
□ S	□ 23.5	□ 33	□ 41	□ 51	□ 63	□ 78
T	M3 x 7	M4 x 9	M5 x 10	M6 x 12	M8 x 12	M8 x 12
□ U	□ 30	□ 42	□ 52	□ 63	□ 78	□ 93

Bestellbeispiel :

ZFK Ø25 Führungszylinder mit Hub 100mm

Bestellnummer / Order number:

3 2 5 2 - 0 0 0 0 - 0 1 0 0

3 2 5 2 - 0 0 0 1 - 0 1 0 0

3 2 5 2 - 0 0 0 2 - 0 1 0 0

Example for order

ZFK Ø25 Guiding cylinder with stroke 100mm

Anschluss Standard / port standard

Anschluss unten / port underneath

Anschluss einseitig / one side port