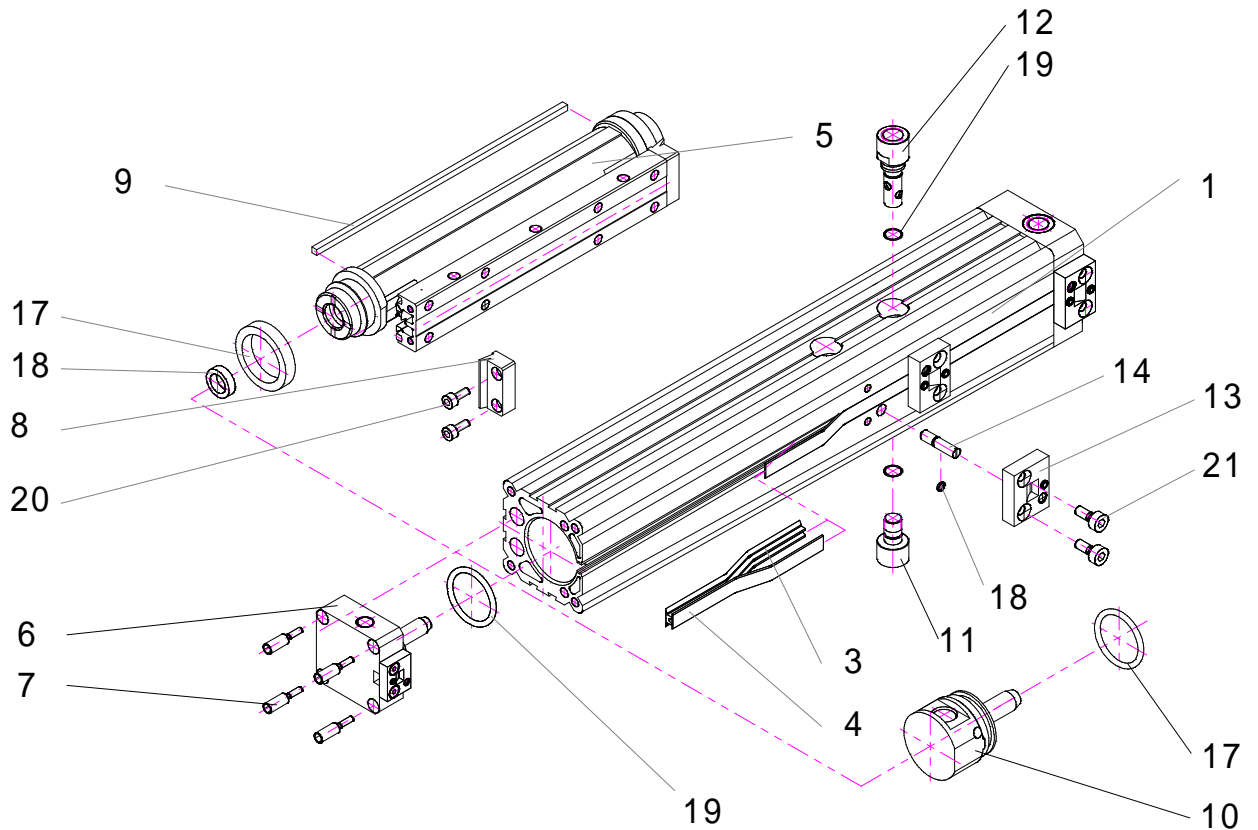


## ZD Doppelzylinder

## ZD Double cylinder



### Teile Liste

### Part list

Pos.	Bezeichnung	Description	Material	
1	Rohr	Tube	Al Mg Si 0.5 eloxiert	Al anodized
3	Dichtband	Sealing strip	PA	
4	Abdeckband	Cover strip	Rostfreier Stahl	Stainless steel
5	Kraftbrücke (2 Stück)	Yoke (2 pieces)	Al eloxiert / POM	Al anodized / POM
6	Deckel	Endcap	Al eloxiert	Al anodized
7	Sonderschraube	Special screw	Stahl verzinkt	Zinc-plated steel
8	Frontabstreifer	Head wiper	POM	POM
9	Seitenabstreifer	Wiper	POM	POM
10	Stopfen	Endcap (internal)	Al eloxiert	Al anodized
11+12	Anschluss	connection	Al eloxiert	Al anodized
13	Banddeckel	Strip cover	POM	POM
14	Dämpfstift	Cushioning pin	Rostfreier Stahl	Stainless steel
17	Kolbendichtung (1 Paar)	Piston seal (1 pair)	PU	PU
18	Dämpfring	Cushion ring	NBR	NBR
19	O-Ring	O-Ring	NBR	NBR
20	Zylinderschraube	Cylinder head screw	Stahl verzinkt	Zinc-plated steel



ZD Double Action Zylinder	ZD Double action cylinder
Technische Information	Technical Information

Ein Versorgungsstopfen mit zwei getrennten Anschlüssen teilt das Zylinderrohr in zwei unabhängige Druckräume.

In jeder Rohrhälfte ist eine komplette Kraftbrücke montiert.

Beide Kraftbrücken sind über eine mechanische Brücke fest verbunden.

Es werden zwei oder mehr Kraftbrücken in Längsrichtung hintereinander geschaltet.

Beaufschlagt man nunmehr beide Kolbenhälften in gleicher Richtung, so ergeben sich zwei aktive Kolbenflächen und damit doppelte Aktionskraft.

- Doppelte Aktionskraft bei gleicher Einbauhöhe
- Endlagen gedämpft
- Mehrere Kraftbrücken sind möglich

The cylinder tube will be divided in two independent chambers by a supply stopper with two separated ports.

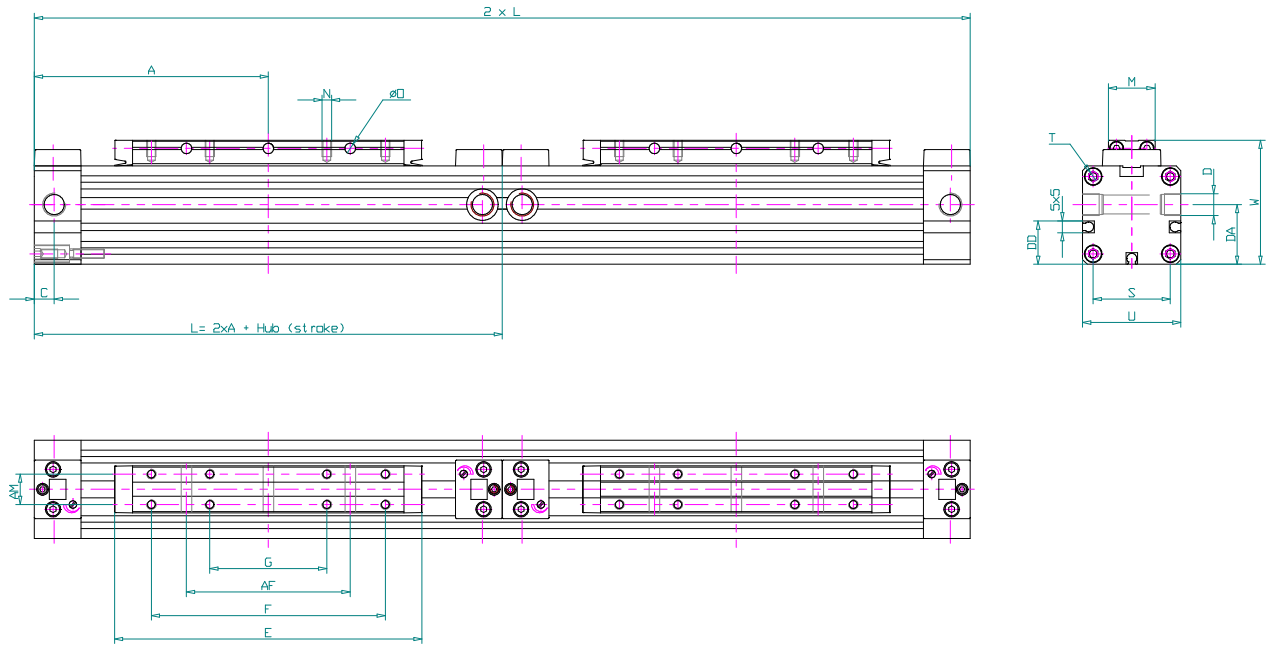
A complete yoke is mounted in every tube-half.

Both yokes are connected via mechanical bridge.

There are two or more yokes connected longitudinally behind one another. Should both piston halves be impacted in the same direction, the result will be two active piston surfaces and so a doubled action power.

- Double action power at the same fitting level
- Cushioned end positions
- Several yokes are possible

ZD Double Action Zylinder	Kraft bei 6 bar Force at 6 bar	Dämpfweg Cushioning	Gewicht Weight	Gewicht / Hub Weight / stroke
Mit 2 Kraftbrücken <b>With 2 yokes</b>				
<b>18</b>	280 N	15 mm	1.2 kg	3 kg /1000mm
<b>25</b>	540 N	18 mm	2.6 kg	5.2 kg /1000mm
<b>32</b>	880 N	24 mm	7.2 kg	7.2 kg /1000mm
<b>40</b>	1360 N	34 mm	12.4 kg	9.8 kg /1000mm
<b>50</b>	2120 N	40 mm	22.2 kg	15 kg /1000mm
<b>63</b>	3360 N	49 mm	37.2 kg	20.4 kg /1000mm



## ZDS Double Action Zylinder

## ZDS Double action cylinder

	Ø 18	Ø 25	Ø 32	Ø 40	Ø 50	Ø 63
<b>A</b>	80	100	120	150	180	215
<b>AF</b>	50	70	100	140	180	230
<b>AG</b>	---	35	50	70	90	115
<b>AM</b>	10	13	16	22	29	40
<b>C</b>	6.5	8.5	8.5	13	13	13
<b>D</b>	M7x1 / 6	G1/8 x 7.7	G1/8 x 7.7	G1/4 x 11.7	G1/4 x 11.7	G3/8 x 11.7
<b>DA</b>	17.6	25.5	31.9	37.7	47.6	56
<b>E</b>	103	131	171	220	280	333
<b>F</b>	75	100	140	180	220	280
<b>G</b>	---	50	70	90	110	140
<b>J</b>	3	3.5	4.5	5	6.5	8
<b>M</b>	15.5	20	25	33	42	54
<b>N</b>	M3 x 6	M4 x 7	M5 x 9	M6 x 10	M8 x 12.5	M8 x 15
<b>Ø O</b>	Ø3.5	Ø4.5	Ø5.5	Ø7	Ø7	Ø9
<b>□ S</b>	□ 23.5	□ 33	□ 41	□ 51	□ 63	□ 78
<b>T</b>	M3 x 7	M4 x 9	M5 x 10	M6 x 12	M8 x 12	M8 x 12
<b>□ U</b>	□ 30	□ 42	□ 52	□ 63	□ 78	□ 93
<b>W</b>	39	53	65	79	96	113.5

### Bestellbeispiel :

ZDS Ø25 Double Action Zylinder mit  
je Hub 100mm

### Example for order :

ZDS Ø25 Double action cylinder  
with stroke 100mm

### Bestellnummer / Order number:

7 2 5 1 - 0 0 0 0 - 0 1 0 0