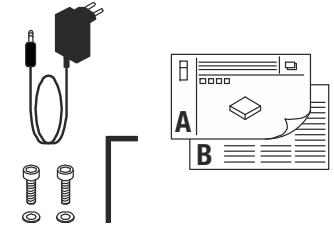


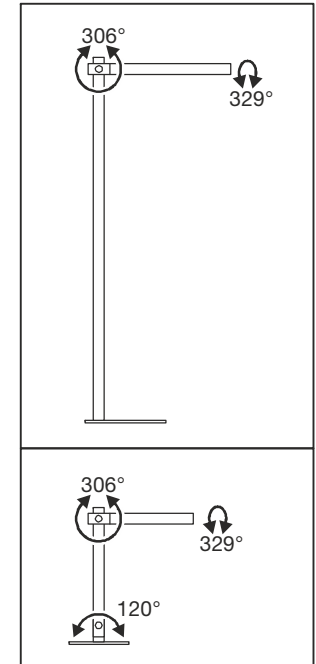
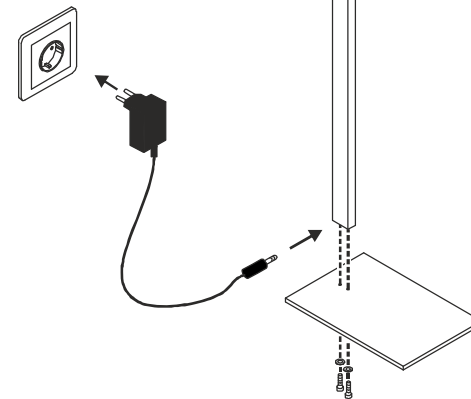
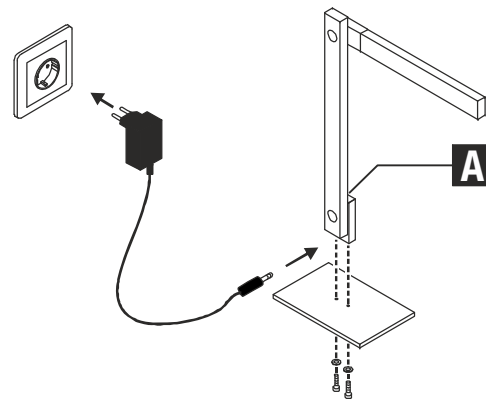
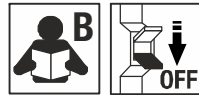
1002404	220V-240V ~50/60Hz	7,9W	2700K: 520 lm	CRI>80	14 x 39,1 x 51,1 cm	3,20 kg
1002405			6500K: 610 lm		20 x 53,5 x 136 cm	5,76 kg

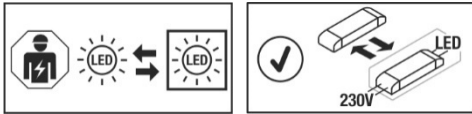


- DE** BETRIEBSANLEITUNG TEIL A  
Tischleuchte / Standleuchte
- EN** INSTRUCTION MANUAL PART A  
Table Lamp / Floor Stand Luminaire
- FR** MODE D'EMPLOI PARTIE A  
Lampe à poser / Lampadaire
- ES** MANUAL DE INSTRUCCIONES PARTE A  
Luminaria de mesa / Luminaria de pie
- IT** ISTRUZIONI PER L'USO PARTE A  
Lampada da tavolo / Lampada da terra
- NL** GEBRUIKSAANWIJZING DEEL A  
Tafellamp / Staand armatuur
- DA** DRIFTSVEJLEDNING PART A  
Bordlampe / Standerlampe
- PL** INSTRUKCJA OBSŁUGI CZĘŚĆ A  
Lampa stolowa / Lampa stojąca
- RU** ИНСТРУКЦИЯ ПО ЭКСПЛУАТАЦИИ ЧАСТЬ А  
Настольный светильник /  
Напольные светильники
- SV** BRUKSANVISNING DEL A  
Bordsarmatur / Markarmatur
- TR** KULLANMA KILAVUZU BÖLÜM A  
Masa lambası / Ayaklı lâmba
- HU** HASZNÁLATI UTASÍTÁS, A. RÉSZ  
Asztali lámpatest / Álló lámpatest

1002404

1002405





**DE - Die Lichtquelle ist nur durch eine Fachkraft austauschbar.** Das Betriebsgerät ist austauschbar.

**EN - The light source is only replaceable by a professional.** The control gear is replaceable.

**FR - La source lumineuse peut uniquement être remplacée par un spécialiste.** L'auxiliaire de commande est remplaçable.

**ES - La fuente de luz solo podrá ser reemplazada por un técnico especialista.** El dispositivo electrónico se puede reemplazar.

**IT - La sorgente luminosa può essere sostituita solo da personale autorizzato.** Il dispositivo di alimentazione può essere sostituito.

**NL - De lichtbron kan uitsluitend door een specialist of vakman worden vervangen.** Het voorschakelapparaat kan worden vervangen.

**DA - Lyskilden kan kun udskiftes af en fagmand.** Driftsapparatet kan udskiftes.

**PL - Źródło światła może być wymieniane tylko przez specjalistę.** Urządzenie sterujące jest wymienne.

**RU - Источник света разрешается заменять только специалистам.** Устройство управления может заменяться.

**SV - Ljuskällan får endast bytas ut av fackpersonal.** Drivdonet är utbytbar.

**TR - Işık kaynağı yalnızca uzman kişiler tarafından değiştirilebilir.** Kumanda tertibatı değiştirilebilir.

**HU - A fényforrást csak szakember cserélheti.** A vezérlőegység cserélhető.



**DE - Entsorgung** (Europäische Union)

Produkt nicht im Hausmüll entsorgen! Produkte mit diesem Symbol sind entsprechend der Richtlinie(WEEE) über Elektro- und Elektronik-Altgeräte über die örtlichen Sammelstellen für Elektro-Altgeräte zu entsorgen!

**EN - Disposal** (European Union)

Do not dispose the product with the regular household waste! Products marked with this sign must be disposed according to the directive (WEEE) on electrical and electronic devices at local collection points for such devices!

**FR - Information de recyclage** (Union européenne)

Ne recyclez pas le produit avec les ordures ménagères ! Les produits qui présentent ce symbole sont à recycler suivant la directive (WEEE) relative aux déchets d'équipements électriques et électroniques, via des points de collecte pour appareils électriques usagés !

**ES - Indicaciones para la eliminación** (Unión Europea)

¡No tirar el producto con la basura doméstica! Los productos con este símbolo deben eliminarse, de acuerdo con la directiva (WEEE) sobre residuos de aparatos eléctricos y electrónicos, llevándolos a los puntos de recogida selectiva de aparatos eléctricos y electrónicos locales.

**IT - Istruzioni per lo smaltimento** (Unione Europea)

Non smaltire il prodotto con i rifiuti domestici! I prodotti con questo simbolo devono essere smaltiti, nel rispetto della Direttiva (WEEE) sui rifiuti di apparecchiature elettriche ed elettroniche, nei punti di raccolta locale ad essi adibiti! Verificare sul sito [www.slvitalia.it](http://www.slvitalia.it) il corretto metodo di smaltimento del presente materiale.

**NL - Afvalverwijdering** (Europese Unie)

Het product niet via het huishoudelijk afval weggooien! Producten met dit symbool dienen in overeenstemming met richtlijn (WEEE) via elektrische en elektronische apparatuur bij de plaatselijke inzamelpunten voor elektrisch afval te worden verwijderd!

**DA - Henvisning om bortskaffning** (EU)

Produktet må ikke bortskaffes sammen med husholdningsaffaldet! Produkter med dette symbol skal i henhold til direktivet (WEEE) om affald af elektrisk og elektronisk udstyr bortskaffes via de lokale indsamlingssteder for gamle el-apparater!

**PL - Wskazówka dotycząca utylizacji** (Unia Europejska)

Nie wolno wyrzucać produktu do śmieci domowych! Produkty oznakowane tym symbolem należy utylizować zgodnie z wytycznymi (WEEE) dotyczącymi starych urządzeń elektrycznych i elektronicznych w miejscowych punktach gromadzenia odpadów elektrycznych!

**RU - Указание по утилизации** (Европейский Союз)

Не утилизировать прибор вместе с бытовыми отходами! Продукты с подобным обозначением в соотв. с Положением (WEEE) по утилизации старых электрических и электронных приборов необходимо утилизировать через специальные пункты сбора старых электроприборов!

**SV - Anvisningar för sophantering** (Europeiska Unionen)

Produkten får ej kastas i hushållssoporna! Produkter som är märkta med denna symbolen ska kastas i enlighet med riktlinjerna (WEEE) för elektriska och elektroniska apparater på de lokala uppsamlingsställena för el- och elektroniskrot.

**TR - Tasfiye açıklaması** (Avrupa Birliği)

Ürünü ev çöplüyle birlikte atmayın! Bu sembolü taşıyan ürünler, elektroteknik ve elektronik eski aletlerin yerel elektronik eski aletler toplama yerinde tasfiye edilmesi (WEEE) yönetmeliğine bağlıdır.

**HU - Hulladékkezelés** (Európai Unió)

A terméket ne a hágyományos háztartási hulladékkal együtt dobja ki! A fenti jellel ellátott termékeket a WEEE, irányelv szerint az elektromos és elektronikus termékek számára kihelyezett hulladékgyűjtőbe tegye!

Technische Änderungen vorbehalten. Technical Details are subject to change. Les détails techniques sont sujet à des changements. Nos reservamos el derecho a modificaciones técnicas. Modifiche tecniche riservate. Behoudens technische wijzigingen. Ret til tekniske ændringer forbeholdes. Zmiany techniczne zastrzeżone. Сохраняется право на внесение технических изменений. Tekniska ändringar kan förekomma. Teknik değişiklik yapma hakkı saklıdır. A technikai részletek termékenként változhatnak.



Импортер: ООО «Марбел»  
190005, г. Санкт-Петербург,  
Митрофаньевское шоссе, 2 корп. 2  
Тел./факс +7 (812) 644-6789  
[www.marbel.ru](http://www.marbel.ru)

**DE** Betriebsanleitung TEIL B  
Tischleuchte / Standleuchte  
1002404 ...05

#### Anleitung sorgfältig lesen und aufbewahren!

**⚠** Sicherheitshinweise für Installation und Betrieb  
Nichtbeachtung kann zu Lebens-, Verbrennungs- und Brandgefahr führen!

Produkt nicht verändern oder modifizieren.  
Nichts an dem Produkt befestigen.

Produkt nicht abdecken.  
Bei Verdacht einer Fehlfunktion oder Beschädigung außer Betrieb nehmen und Händler oder Elektrofachkraft kontaktieren.  
Sicherstellen, dass Kinder an dem Produkt keinen Schaden nehmen.  
Nicht in die aktive Lichtquelle starren.

Weitere Sicherheitshinweise = **⚠**

#### Bestimmungsgemäße Verwendung

Schutzklasse II (2) **□** - Schutzisoliert - Anschluss ohne Schutzleiter.  
Nur auf ebenen, stabilen und kippfesten Untergrund betreiben.  
Nur in trockenen Innenräumen betreiben.  
Keinen starken mechanischen Beanspruchungen oder starker Verschmutzung aussetzen.  
Zulässige max. Umgebungstemperatur(ta): 25°C

#### Lichtquelle

Die Lichtquelle dieser Leuchte darf nur vom Hersteller oder einem von ihm beauftragten Servicetechniker oder einer vergleichbar qualifizierten Person ersetzt werden.  
Dieses Produkt enthält eine Lichtquelle der Energieeffizienzklasse E.  
Referenzeinstellung: 6500K

#### Pflege / Lagerung

**⚠** Produkt spannungsfrei schalten und abkühlen lassen.  
Regelmäßig mit leicht angefeuchtetem (Wasser) Tuch nur äußerlich reinigen.  
Nur trocken und sauber lagern.

#### Aufstellort

So aufstellen, dass keine Gefahr (z.B. Stolpern) vom Produkt ausgeht.

#### Inbetriebnahme

Netzstecker mit Steckdose des öffentlichen Stromversorgungsnetzes verbinden.  
Mittels Schalter (A) ein- / ausschalten und dimmen.  
Kurz drücken = an / aus  
Lang drücken = Ändern der Lichtfarbe  
Drehen = Ändern der Helligkeit (Dimmen)

**⚠** Sicheren Stand und ordnungsgemäße Funktion prüfen!

**EN** Operating Manual PART B  
Table Lamp / Floor Stand Luminaire  
1002404 ...05

#### Read manual carefully and keep for further use!

**⚠** Safety advices for installation and operation.  
Disregard may lead to danger of life, burning or fire!

Do not alter or modify the product.  
Do not fasten anything on the product.  
Do not cover the product.  
Take out of service when suspecting a defect or malfunction and contact your dealer or a qualified electrician.  
Take measures that children get not harmed by the product.  
Do not stare into the active light source.

Additional safety advices = **⚠**

#### Use as directed

Safety class II (2) **□** - Safety insulated - Connection without protective conductor.  
Operate only on an even, stable and tilt-fixed surface.  
Operate only in dry indoor area.  
Do not strain mechanically or expose to strong dirt contamination.  
Max. admissible ambient temperature(ta): 25°C.

#### Light Source

The light source of this luminaire may only be replaced by the manufacturer, an authorized service technician or a comparable qualified person.  
This product contains a light source of the energy efficiency class E.  
Reference control setting: 6500K

#### Care / Storage

**⚠** Disconnect product from mains and let it cool down.  
Clean external surfaces regularly with a slightly moistened (water) cloth.  
Store dry and clean.

#### Placement

Place in a way that product poses no danger(e.g. stumbling).

#### Putting into service

Connect mains plug with mains plug socket.  
Switch on/off and dim using the switch (A).  
Short push = on / off  
Long push = Changes the color temperature  
Turn = Changes the brightness (Dimming)

**⚠** Check for secure standing and proper function!

**FR** Mode d'emploi PARTIE B  
Lampe à poser / Lampadaire  
1002404 ...05

#### Lire attentivement le mode d'emploi et le conserver dans un endroit sûr !

**⚠** Consignes de sécurité pour l'installation et l'utilisation  
Le non-respect peut entraîner un risque de mort, de brûlures et d'incendie !

Ne pas modifier ni altérer le produit.  
Ne rien fixer sur le produit.  
Ne pas couvrir le produit.  
En cas de soupçon de dysfonctionnement ou de dommage, arrêter l'appareil et contacter le revendeur ou un électricien qualifié.  
S'assurer que les enfants n'endommagent pas le produit.  
Ne pas regarder la source lumineuse.

Consignes de sécurité complémentaires = **⚠**

#### Utilisation conforme

Classe de protection II (2) **□** - Double isolation - Branchement sans câble de terre.  
Utiliser uniquement sur un support plat, stable et sans inclinaison.  
Utiliser uniquement dans des zones intérieures sèches.  
Ne pas exposer à de fortes contraintes mécaniques ou à une saleté importante.  
Température ambiante max. admise (ta) : 25°C

#### Source lumineuse

La source lumineuse contenue dans ce luminaire ne doit être remplacée que par le fabricant ou son agent de maintenance ou une personne de qualification équivalente.  
Ce produit contient une source lumineuse de la classe d'efficacité énergétique E.  
Réglage de référence : 6500K

#### Entretien / Stockage

**⚠** Mettre le produit hors tension et laisser refroidir.  
Nettoyer régulièrement, la partie extérieure seulement, avec un chiffon légèrement humidifié (à l'eau).  
Entreposer dans un endroit sec et propre uniquement.

#### Lieu d'installation

Placer de manière à ce qu'il n'y ait pas de danger (par ex. trébuchement) à cause du produit.

#### Mise en service

Raccorder la fiche à la prise de courant du réseau électrique public.  
Mise en marche/arrêt et variation de l'intensité au moyen de l'interrupteur (A).  
Brève pression = marche / arrêt  
Pression prolongée = variation de la température de couleur  
Rotation = variation de la luminosité

**⚠** Vérifier le bon placement et le bon fonctionnement !

**ES** Manual de instrucciones PARTE B  
Luminaria de mesa / Luminaria de pie  
1002404 ...05

#### ¡Leer atentamente las instrucciones y guardarlas!

**⚠** Instrucciones de seguridad para instalación y funcionamiento  
¡En caso de omisión, subyace peligro de quemaduras, incendio y lesiones mortales!

Ni modificar ni transformar el producto.  
No fijar nada al producto.  
No cubrir el producto.  
En caso de sospechar mal funcionamiento, daños o deterioro, poner fuera de servicio y avisar al distribuidor o a un técnico electricista.  
Cerciorarse de que los niños no se hagan daño con el producto.  
No mire directamente al foco luminoso.  
Otras instrucciones de seguridad = **⚠**

#### Utilización acorde a lo previsto

Clase de protección II (2) **□** - Aislamiento de protección - Conexión sin toma de tierra.  
Poner en funcionamiento exclusivamente sobre una superficie plana, sólida y segura contra el vuelco.  
Operar exclusivamente en áreas interiores secas.  
No exponer a fuerte esfuerzo mecánico ni a gran suciedad.  
Temperatura ambiente máxima admisible: 25°C

#### Fuente luminosa

El foco luminoso de esta lámpara solo debe ser sustituido por el fabricante o un técnico autorizado por este o por una persona igualmente cualificada.  
Este producto contiene una fuente de luz con la clase de eficiencia energética E.  
Ajustes de control de referencia: 6500K

#### Cuidados / Almacenamiento

**⚠** Desconectar tensión del producto y esperar a que se enfríe.  
Limpiar regularmente solo el exterior con un paño húmedo (agua).  
Almacenar exclusivamente en lugares secos y limpios.

#### Lugar de instalación

Colocar de forma de que no emane peligro alguno del producto (p. ej. tropiezos).

#### Puesta en servicio

Conectar enchufe de red a la toma de la red pública de abastecimiento de corriente.  
Conectar y desconectar además de dimerizar mediante el interruptor (A).  
Pulsación breve = ON/OFF  
Pulsación larga = Modificar el color de luz  
Girar = Modificar el brillo (dimerizado)

**⚠** ¡Revisar el buen asiento y correcto funcionamiento!

**IT** Istruzioni per l'uso PARTE B  
Lampada da tavolo / Lampada da terra  
1002404 ...05

Leggere e conservare attentamente le istruzioni!

**⚠ Avvertenze di sicurezza per installazione ed esercizio**  
In caso di mancata osservanza sussiste il rischio di morte, combustione e incendio!

Non alterare né modificare il prodotto.  
Non fissare nulla al prodotto.

Non coprire il prodotto.  
In caso di sospetto di malfunzionamento o danneggiamento, mettere fuori servizio e contattare il rivenditore o un elettricista.  
Sincerarsi che i bambini non danneggino il prodotto.  
Non guardare direttamente la sorgente luminosa.

Altre avvertenze di sicurezza = **⚠**

#### Utilizzo conforme

Classe di protezione II (2) **□** - isolamento di protezione - collegamento senza cavo di terra.  
Azionare soltanto su un fondo piano, stabile e non a rischio ribaltamento.  
Azionare soltanto in ambienti chiusi all'asciutto.  
Non esporre a forti sollecitazioni meccaniche o a sporcizia intensa.  
Temperatura ambiente max ammessa (ta): 25°C

#### Sorgente luminosa

La sorgente luminosa di questa lampada può essere sostituita esclusivamente dal produttore, da un tecnico da lui incaricato o da una persona qualificata equiparabile.  
Questo prodotto contiene una sorgente luminosa con classe di efficienza energetica E.  
Ampostazioni di controllo di riferimento: 6500K

#### Cura / Conservazione

**⚠** Scollegare il prodotto e farlo raffreddare.  
Pulire solo esternamente a intervalli regolari con un panno leggermente imbibito di acqua.  
Conservare solo asciutto e pulito.

#### Luogo di installazione

Installare in modo tale da evitare che il prodotto costituisca un pericolo (ad es. di inciampare).

#### Messa in funzione

Collegare la spina con la presa della rete di alimentazione elettrica pubblica.  
Accendere/spagnere con interruttore (A) e dimmerare.  
Breve pressione = on / off  
Lunga pressione = Variazione colore della luce  
Rotazione = Variazione luminosità (dimmer)

**⚠** Controllare la posizione stabile e il funzionamento corretto!

**NL** Gebruiksaanwijzing DEEL B  
Tafellamp / Staand armatuur  
1002404 ...05

Handleiding zorgvuldig lezen en bewaren!

**⚠ Veiligheidsinstructies voor installatie en gebruik**  
Niet-naleving kan levens-, verbrandings- en brandgevaar tot gevolg hebben!

Product niet wijzigen of aanpassen.  
Niets aan het product bevestigen.

Product niet afdekken.  
Bij het vermoeden van een defect of beschadiging niet meer gebruiken en contact opnemen met verkooppunt of elektricien.  
Zorg ervoor dat kinderen geen schade kunnen oplopen door contact met het product.

Niet in de lichtbron kijken.

Overige veiligheidsinstructies = **⚠**

#### Beoogd gebruik

Veiligheidsklasse II (2) **□** - dubbelgeïsoleerd - aansluiting zonder aardedraad.  
Uitsluitend op een vlakke, stabiele en niet-kantelbare ondergrond gebruiken.  
Alleen in droge ruimten binnen gebruiken.  
Niet blootstellen aan hoge mechanische belastingen of sterke vervuiling.  
Toegestane max. omgevingstemperatuur (ta): 25°C

#### Lichtbron

De lichtbron van deze lamp mag alleen door de fabrikant of een door hem geautoriseerde service-technicus of een vergelijkbaar geschoolde persoon worden vervangen.  
Dit product bevat een lichtbron van energie-efficiëntieklasse E.  
Referentie-instellingen: 6500K

#### Verzorging / Opslag

**⚠** Product spanningsvrij maken en laten afkoelen.  
Regelmatig met iets vochtige (water) doek alleen aan de buitenkant reinigen.  
Alleen droog en schoon bewaren.

#### Locatie van plaatsing

Zo opstellen dat het product geen gevaar oplevert voor de omgeving (bijv. struikelgevaar).

#### Ingebruikname

Voedingsstekker aansluiten op contactdoos van het openbaar elektriciteitsnet.  
Met schakelaar (A) in- / uitschakelen en dimmen.  
Kort indrukken = aan / uit  
Lang indrukken = lichtkleur veranderen  
Draaien = helderheid veranderen (dimmen)

**⚠** Controleren op stevige bevestiging en correcte werking!

**DA** Driftsvejledning PART B  
Bordlampe / Standerlampe  
1002404 ...05

Læs vejledningen grundigt og opbevar den!

**⚠ Sikkerhedshenvisninger vedrørende installation og brug**  
Manglende overholdelse kan resultere i livsfare, forbrændinger og brand!

Der må ikke foretages ændringer eller modifikationer af produktet.  
Der må ikke fastgøres noget til produktet.

Produktet må ikke dækkes til.  
Ved mistanke om fejlfunktion eller beskadigelse skal produktet tages ud af drift. Kontakt så forhandleren eller en el-installatør.  
Sørg for, at børn ikke tager skade af produktet.  
Undgå at se ind i lyskilden.

Yderligere sikkerhedshenvisninger = **⚠**

#### Tilsigtet anvendelse

Beskyttelsesklasse II (2) **□** - beskyttelsesisoleret - tilslutning uden beskyttelsesleder.  
Må kun anvendes på jævn og stabil undergrund, som ikke kan vælte.  
Må kun anvendes i tørre indendørs rum.  
Må ikke udsættes for kraftige mekaniske belastninger eller stærk forurening.  
Tilladt maksimal omgivelsestemperatur (ta): 25°C

#### Lyskilde

Denne lampes lyskilde må kun erstattes af producenten eller af en af ham bestilt servicetekniker eller en lignende kvalificeret person.  
Dette produkt indeholder en lyskilde med energimærkningsklassen E.  
Referencestyreindstillingen: 6500K

#### Pleje / lagring

**⚠** Afbryd spændingsforsyningen til produktet og lad den køle af.  
Rens regelmæssigt og kun på ydersiden med en let fugtet klud (vand).  
Skal opbevares rent og tørt.

#### Opstillingssted

Skal opstilles på en sådan måde, at der ikke udgår nogen fare (f. eks. snubelfare) fra produktet.

#### Ibrugtagning

Stikprop skal sættes i stikkontakt af det offentlige el-forsyningsnet.  
Tænde / slukke og dæmpe ved hjælp af kontakt (A).  
Et kort tryk = tænd / sluk  
Langt tryk = Ændring af lysfarven  
Drejning = Ændring af lysstyrken (dæmpning)

**⚠** Kontroller med hensyn til sikker opstilling og korrekt funktion!

**PL** Instrukcja obsługi CZĘŚĆ B  
Lampa stołowa / Lampa stojąca  
1002404 ...05

Instrukcję należy dokładnie przeczytać i ją zachować!

**⚠ Zasady bezpiecznej instalacji i eksploatacji**  
Brak przestrzegania zasad może powodować zagrożenie życia, prowadzić do powstania poparzeń i pożaru!

Nie wolno dokonywać zmian ani modyfikacji produktu.  
Nie przytwierdzać nic do produktu.

Nie przykrywać produktu.  
W przypadku podejrzenia wadliwego działania lub uszkodzenia wyłączyć i skontaktować się ze sprzedawcą lub uprawnionym elektrykiem.  
Upewnić się, że dzieci nie uciernią przy kontakcie z produktem.  
Nie patrzeć w źródło światła.

Dalsze zasady bezpieczeństwa = **⚠**

#### Użytkowanie zgodne z przeznaczeniem

Klasa ochronności II (2) **□** - izolacja ochronna - podłączenie bez przewodu ochronnego.  
Korzystać wyłącznie na równym, stabilnym i odpornym na przechylenia podłożu.  
Eksploatować wyłącznie w suchych pomieszczeniach.  
Nie poddawać silnym obciążeniom mechanicznym ani nie narażać na mocne zabrudzenie.  
Dopuszczalna maksymalna temperatura otoczenia(ta): 25°C

#### Źródło światła

Źródło światła tej lampy może zostać wymienione jedynie przez zleconego przez Państwa technika serwisowego lub przez osobę z porównywalnymi kwalifikacjami.  
Ten produkt zawiera źródło światła o klasie efektywności energetycznej E.  
Referencyjnym ustawieniem sterowania: 6500K

#### Dbalność / składowanie

**⚠** Odlączyć produkt od napięcia i pozostawić do ostygnięcia.  
Czyścić regularnie tylko z zewnątrz przy użyciu lekko zwilżonego (wodą) ręcznika.  
Przechowywać wyłącznie w stanie suchym i czystym.

#### Miejsce montażu

Zamontować w sposób zapobiegający powstaniu ryzyka (np. w wyniku potknięcia o produkt).

#### Pierwsze uruchomienie

Podłączyć wtyczkę do odpowiedniego gniazda publicznej sieci elektrycznej.  
Włączanie / wyłączanie i przyciemnianie przy użyciu włącznika (A).  
Krótkie przyciśnięcie = włączanie / wyłączanie  
Długie przyciśnięcie = zmiana barwy światła  
Obrót = zmiana jasności (przyciemnienie)

**⚠** Sprawdzić, czy produkt został ustawiony stabilnie i czy działa poprawnie!



**Инструкция по эксплуатации ЧАСТЬ B**  
**Настольный светильник / Напольные светильники**  
 1002404 ...05

**Внимательно прочитать и сохранить инструкцию!**

**⚠ Указания по безопасности при установке и эксплуатации**  
**Несоблюдение указаний может представлять угрозу для жизни,**  
**создавать угрозу ожогов и пожара!**

Не выполнять изменений или модификаций в продукте.  
 Ничего не закреплять на продукте.

Не накрывать продукт.

При подозрении на неправильное функционирование или повреждение выключить продукт и проконсультироваться с торговым предприятием или специалистом-электриком.

Обеспечить, чтобы продукт не представлял угрозы для детей.

Не смотреть напрямую на источник света.

Дополнительные указания по безопасности =

#### Применение в соответствии с назначением

Класс защиты II (2) - с защитной изоляцией- подключение без защитного провода.

Эксплуатировать только на ровном, стабильном и устойчивом основании.

Эксплуатировать только в сухих помещениях.

Не подвергать сильным механическим нагрузкам или сильному загрязнению.

Допустимая макс. температура окружающей среды(та): 25°C

#### Источник света

Источник света данного светильника может быть заменен только производителем, уполномоченным им сервисным техником или специалистом с соответствующей квалификацией.

Данный продукт содержит источник света класса энергоэффективности E.

Регулировка ссылки: 6500K

#### Уход / хранение

**⚠** Отключить питание продукта и дать ему остыть.

Регулярно чистить только снаружи слегка увлажненной (вода) салфеткой.

Хранить только в сухом и чистом состоянии.

#### Место установки

Продукт следует устанавливать так, чтобы от него не исходила опасность (например, опасность споткнуться).

#### Ввод в эксплуатацию

Соединить сетевую вилку с сетевой розеткой сети электроснабжения общего пользования.

Включение/выключение и диммирование с помощью выключателя (A).

Кратковременное нажатие = вкл / выкл

Долгое нажатие = Изменить цвет освещения

Покрутить = Изменить яркость (диммировать)

**⚠** Проверить надежное крепление и надлежащее функционирование!



**Bruksanvisning DEL B**  
**Bordsarmatur / Markarmatur**  
 1002404 ...05

**Läs igenom och förvara anvisningarna noggrant!**

**⚠ Säkerhetsinformation för installation och drift**  
**Det finns risk för livsfarliga skador, brännskador och brand om inte anvisningarna följs!**

Produkten får inte ändras eller modifieras.

Sätt inte fast något på produkten.

Produkten får inte övertäckas.

Vid misstanke om fel eller skador får produkten inte användas. Kontakta återförsäljaren eller en elektriker.

Se till att barn inte kan skada sig på produkten.

Titta inte in i ljuskällan.

Ytterligare säkerhetsinformation =

#### Avsedd användning

Skyddsklass II (2) - Skyddsisolerad - Anslutning utan jordledare. Använd endast på en jämn och stabil yta som inte utgör en risk för att produkten att kan välta.

Använd endast i torra utrymmen inomhus.

Utsätt inte för kraftig mekanisk belastning eller kraftig nedsmutsning.

Max. tillåten omgivningstemperatur (er): 25°C

#### Ljuskälla

Denna lampas ljuskälla får endast bytas ut av tillverkaren eller en av denne auktoriserad servicetekniker eller en liknande kvalificerad person. Denna produkt har en ljuskälla med energiklass E. Referenskontrollinställningen: 6500K

#### Skötsel / Förvaring

**⚠** Koppla produkten spänningsfri och låt den svalna.

Rengör regelbundet med en något fuktad trasa (vatten).

Förvara endast torrt och rent.

#### Placering

Placera produkten så att den inte innebär någon fara (t ex snubbelrisk).

#### Ta i drift

Anslut nätkontakten till nätuttaget.

Koppla på/av och dimra med hjälp av brytare (A).

Tryck snabbt = av / på

Tryck länge = Ändra färgtemperatur

Vrid = Ändra ljusstyrka (dimrar)

**⚠** Kontrollera att den står stadigt och fungerar korrekt!



**Kullanma kılavuzu BÖLÜM B**  
**Masa lambası / Ayaklı lampa**  
 1002404 ...05

**Kılavuzu dikkatle okuyun ve saklayın!**

**⚠ Kurulum ve işletim için güvenlik uyarıları**  
**Uyarılara uymama ölüm, yanma ve yangın tehlikesine yol açabilir!**

Üründe değiştirme veya yeniden uyarılama işlemi yapmayın.

Ürüne herhangi bir şey bağlamayın.

Ürünün üstünü örtmeyin.

Hatalı çalışma şüphesinde veya bir hasar durumunda kapatın ve satıcıya veya bir elektrikçiye başvurun.

Çocukların üründen zarar görmemesini sağlayın.

Işık kaynağına bakılmamalıdır.

Diğer güvenlik uyarıları =

#### Amaca uygun kullanım

Koruma sınıfı II (2) - Koruyucu yalıtım - Koruyucu iletken olmadan bağlantı.

Sadece düz, dengeli ve devrilmeye müsait zeminlerde çalıştırın.

Yalnızca kuru kapalı iç mekânlarda çalıştırın.

Güçlü mekanik yüklere veya güçlü kirlenmeye maruz bırakmayın.

İzin verilen maksimum ortam sıcaklığı(ta): 25°C

#### Işık kaynağı

Bu lambanın ışık kaynağı, sadece üretici veya üretici tarafından görevlendirilen bir teknik servis elemanı veya benzer yetkiye sahip bir kişi tarafından değiştirilebilir.

Bu ürün, E enerji verimlilik sınıfına ait bir ışık kaynağına sahiptir.

Referans kontrol ayarı: 6500K

#### Bakım / Saklama

**⚠** Ürünü gerilimsiz hale getirin ve soğumasına bırakın.

Sadece hafifçe ıslatılmış (su ile) bir bezle düzenli olarak temizleyin.

Sadece kuru ve temiz olarak depolayın.

#### Kurulum yeri

Ürünü herhangi bir tehlike (örneğin, takılma gibi) oluşturmayacak şekilde konumlandırın.

#### İşletmeye alma

Elektrik fişini genel elektrik şebekesinin soketine bağlayın.

Anahtar (A) ile açma/kapama ve kısma.

Kısa basma = Açma/kapama

Uzun basma = Işık rengini değiştirir

Döndürme = Parlaklığın değiştirilmesi (Kısma)

**⚠** Yerinde sağlam durup durmadığını ve düzgün çalışıp çalışmadığını kontrol edin!



**Használati utasítás, B. rész**  
**Azstali lámpatest / Álló lámpatest**  
 1002404 ...05

**Olvassa el figyelmesen és őrizze meg az utasítást!**

**⚠ A csatlakoztatásra és üzemeltetésre vonatkozó biztonsági utasítások**

**Figyelmen kívül hagyása élet-, égés- és tűzveszélyhez vezethet!**

Ne változtassa meg vagy módosítsa a terméket.

A termékre ne rögzítsen semmit.

A terméket nem szabad letakarni.

Működési hiba vagy sérülés gyanúja esetén helyezze üzemen kívül, és vegye fel a kapcsolatot a kereskedővel vagy egy villamosságai szakemberrel.

Győződjön meg arról, hogy a gyerekek nem tesznek kárt a termékben.

Ne nézzen közvetlenül a fényforrásba.

További biztonsági utasítások =

#### Rendeltetésszerű használat

II (2) védelmi osztály - védőszigetelt - csatlakoztatás védővezető nélkül.

Kizárólag sík, stabil és nem felbillenő felületen üzemeltesse.

Kizárólag száraz belső térben üzemeltesse.

Ne tegye ki erős mechanikus igénybevételnek vagy erős szennyeződésnek.

Legnagyobb megengedett környezeti hőmérséklet (ta): 25°C

#### Fényforrás

A lámpatest fényforrásának esetleges cseréjét kizárólag a gyártó, vagy minősített szakember végezheti el. Ez az termék E energia-hatékonysági osztályú fényforrást tartalmaz. Vezérlési referenciabeállításnak: 6500K

#### Ápolás / Tárolás

**⚠** Feszültségmentesítse a terméket, és hagyja lehűlni.

Tisztítsa meg rendszeresen kívülről enyhén nedves (vizes) törölkendővel.

Kizárólag száraz és tiszta helyen tárolandó.

#### A felállítás helye

Úgy állítsa fel, hogy a termék ne legyen veszélyes (pl. botlás).

#### Üzembe helyezés

Kapcsolja össze a hálózati csatlakozót a nyilvános elosztó hálózattal csatlakozójelzőjével.

A be-/kikapcsolás és a fényszabályzás a kapcsolóval (A) történik.

Röviden nyomva = be / ki

Hosszan történő megnyomás = A fény színének megváltoztatása  
 Elforgatás = Világosság megváltoztatása (dimmelés)

**⚠** Ellenőrizze a biztonságos állást és az előírás szerű működését!