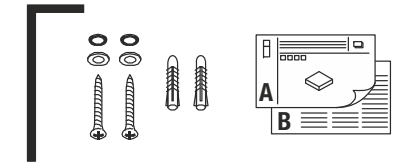


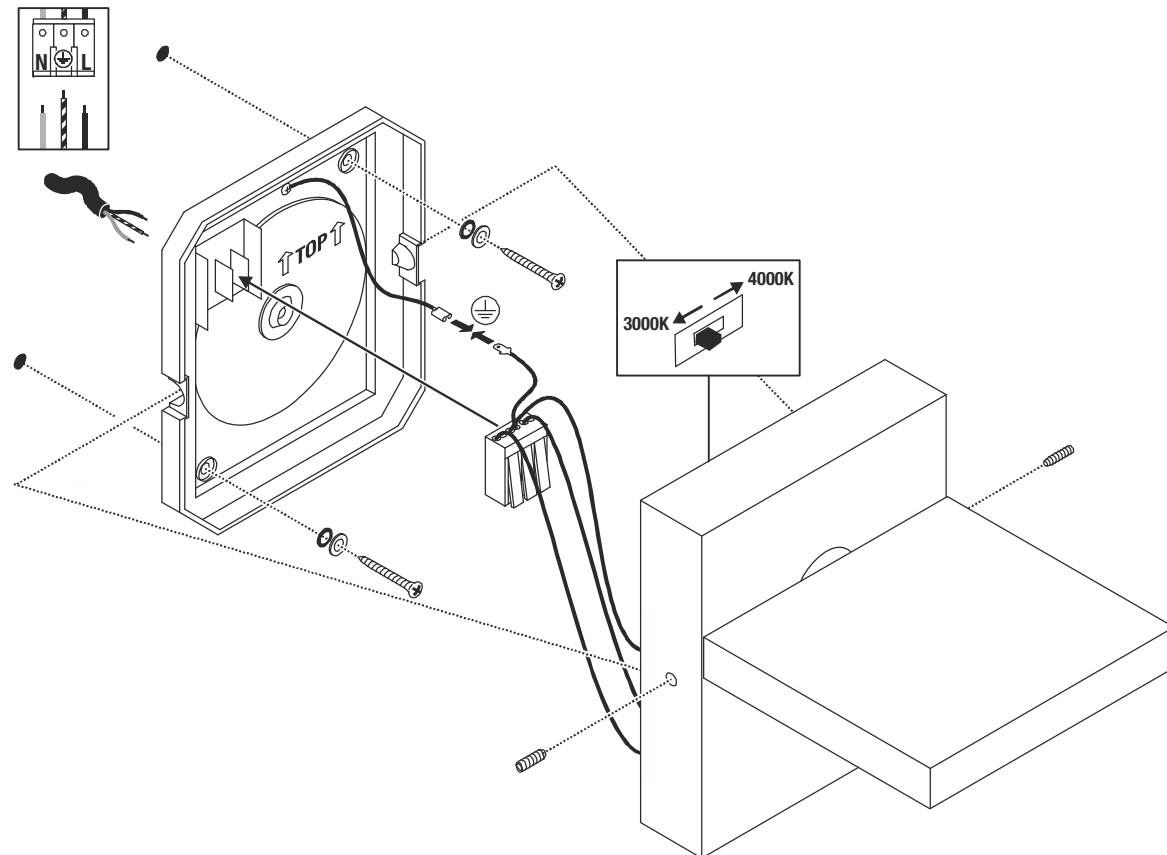
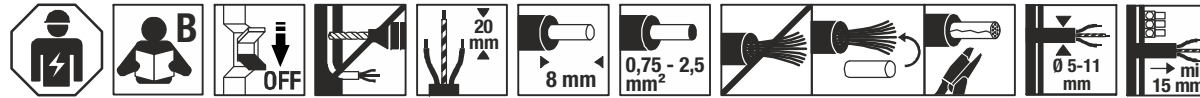
**IP55**
**ta: -25°C ... +40°C**

100V-277V ~50/60Hz	14W	750 lm	3000K/4000K	CRI>80	16 x 14 x 17,5 cm	1,20 kg
--------------------	-----	--------	-------------	--------	-------------------	---------



- DE** BETRIEBSANLEITUNG TEIL A  
Wandleuchte
- EN** INSTRUCTION MANUAL PART A  
Wall Light
- FR** MODE D'EMPLOI PARTIE A  
Applique
- ES** MANUAL DE INSTRUCCIONES PARTE A  
Luminaria de pared
- IT** ISTRUZIONI PER L'USO PARTE A  
Lampada da parete
- NL** GEBRUIKSAANWIJZING DEEL A  
Wandarmatuur
- DA** DRIFTSVEJLEDNING PART A  
Vægglampe
- PL** INSTRUKCJA OBSŁUGI CZĘŚĆ A  
Lampa ścienna
- RU** ИНСТРУКЦИЯ ПО ЭКСПЛУАТАЦИИ ЧАСТЬ А  
Настенный светильник
- SV** BRUKSANVISNING DEL A  
Väggarmatur
- TR** KULLANMA KILAVUZU BÖLÜM A  
Duvar lambası
- HU** HASZNÁLATI UTASÍTÁS, A. RÉSZ  
Fali lámpatest

1002989





**DE** - Die Installation erfordert Fachkenntnisse und darf nur eine zugelassene Elektrofachkraft unter Berücksichtigung örtlicher und nationaler Bestimmungen durchführen!

**EN** - The installation requires expert knowledge and may be carried out only by an approved electrician under consideration of local and national regulations!

**FR** - L'installation nécessite des connaissances spécialisées et ne peut être effectuée que par un électricien agréé, en tenant compte des réglementations locales et nationales!

**ES** - ¡Para realizar la instalación son necesarios conocimientos técnicos. La instalación será realizada exclusivamente por un técnico electricista autorizado, respetando las normativas locales y nacionales!

**IT** - L'installazione richiede conoscenze tecniche e può essere eseguita soltanto da un elettricista autorizzato tenendo conto delle norme locali e nazionali!

**NL** - De installatie vereist vakkennis en mag uitsluitend door een erkende elektricien worden uitgevoerd, waarbij de lokale en nationale voorschriften in acht moeten worden genomen!

**DA** - Installationen kræver fagkundskab og må kun gennemføres af en autoriseret el-installatør. Lokale og nationale bestemmelser skal herved overholdes!

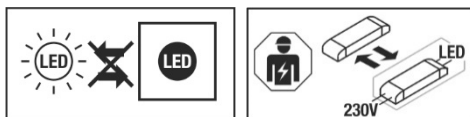
**PL** - Instalacja wymaga wiedzy specjalistycznej i powinna być przeprowadzana wyłącznie przez uprawnionego elektryka przy uwzględnieniu miejscowych i krajowych przepisów!

**RU** - Установка требует специальных знаний и может производиться только сертифицированным электриком с соблюдением местных и национальных положений!

**SV** - Installationen kräver fackkunskaper och får endast utföras av en elektriker. Lokala och nationella bestämmelser måste följas!

**TR** - Kurulum uzmanlık gerektirir ve sadece yerel ve ulusal yönetmelikler dikkate alınarak yetkili bir elektrikçi tarafından yapılabilir!

**HU** - A csatlakoztatás szaktudást igényel, és kizárólag feljogosított villamossági szakember végezheti el a helyi és nemzeti rendelkezések figyelembe vétele mellett!



**DE** - Die Lichtquelle ist nicht austauschbar. Das Betriebsgerät ist nur durch eine Fachkraft austauschbar.

**EN** - The light source is not replaceable. The separate control unit is only exchangeable by a professional.

**FR** - La source lumineuse n'est pas remplaçable. L'auxiliaire de commande peut uniquement être remplacé par un spécialiste.

**ES** - La fuente de luz no se puede reemplazar. El dispositivo electrónico solo podrá ser reemplazado por un técnico especialista.

**IT** - La sorgente luminosa non può essere sostituita. Il dispositivo di alimentazione può essere sostituito solo da personale autorizzato.

**NL** - De lichtbron kan niet worden vervangen. Het voorschakelapparaat kan uitsluitend door een specialist of vakman worden vervangen.

**DA** - Lyskilden kan ikke udskiftes. Driftsapparatet kan kun udskiftes af en fagmand.

**PL** - Źródło światła nie jest wymiennalne. Urządzenie sterujące może być wymieniane tylko przez specjalistę.

**RU** - Источник света не может заменяться. Устройство управления разрешается заменять только специалистам.

**SV** - Ljuskällan är inte utbyttbar. Drivdonet får endast bytas ut av fackpersonal.

**TR** - Işık kaynağı değiştirilemez. Kumanda tertibatı yalnızca uzman kişiler tarafından değiştirilebilir.

**HU** - A fényforrás nem cserélhető. A vezérlőegységet csak szakember cserélheti.



#### **DE - Entsorgung** (Europäische Union)

Produkt nicht im Hausmüll entsorgen! Produkte mit diesem Symbol sind entsprechend der Richtlinie(WEEE) über Elektro- und Elektronik-Altgeräte über die örtlichen Sammelstellen für Elektro-Altgeräte zu entsorgen!

#### **EN - Disposal** (European Union)

Do not dispose the product with the regular household waste! Products marked with this sign must be disposed according to the directive (WEEE) on electrical and electronic devices at local collection points for such devices!

#### **FR - Information de recyclage** (Union européenne)

Ne recyclez pas le produit avec les ordures ménagères ! Les produits qui présentent ce symbole sont à recycler suivant la directive (WEEE) relative aux déchets d'équipements électriques et électroniques, via des points de collecte pour appareils électriques usagés !

#### **ES - Indicaciones para la eliminación** (Unión Europea)

¡No tirar el producto con la basura doméstica! Los productos con este símbolo deben eliminarse, de acuerdo con la directiva (WEEE) sobre residuos de aparatos eléctricos y electrónicos, llevándolos a los puntos de recogida selectiva de aparatos eléctricos y electrónicos locales.

#### **IT - Istruzioni per lo smaltimento** (Unione Europea)

Non smaltire il prodotto con i rifiuti domestici! I prodotti con questo simbolo devono essere smaltiti, nel rispetto della Direttiva (WEEE) sui rifiuti di apparecchiature elettriche ed elettroniche, nei punti di raccolta locale ad essi adibiti! Verificare sul sito [www.slvitalia.it](http://www.slvitalia.it) il corretto metodo di smaltimento del presente materiale.

#### **NL - Afvalverwijdering** (Europese Unie)

Het product niet via het huishoudelijk afval weggoeien! Producten met dit symbol dienen in overeenstemming met richtlijn (WEEE) via elektrische en elektronische apparatuur bij de plaatselijke inzamelpunten voor elektrisch afval te worden verwijderd!

#### **DA - Henvisning om bortskafning** (EU)

Produktet må ikke bortskaffes sammen med husholdningsaffaldet! Produkter med dette symbol skal i henhold til direktivet (WEEE) om affald af elektrisk og elektronisk udstyr bortskaffes via de lokale indsamningssteder for gamle el-apparater!

#### **PL - Wskazówka dotycząca utylizacji** (Unia Europejska)

Nie wolno wyrzucać produktu do śmieci domowych! Produkty oznakowane tym symbolem należy utylizować zgodnie z wytycznymi (WEEE) dotyczącymi starych urządzeń elektrycznych i elektronicznych w miejscowych punktach gromadzenia odpadów elektrycznych!

#### **RU - Указание по утилизации** (Европейский Союз)

Не утилизировать прибор вместе с бытовыми отходами! Продукты с подобным обозначением в соотв. с Положением (WEEE) по утилизации старых электрических и электронных приборов необходимо утилизировать через специальные пункты сбора старых электроприборов!

#### **SV - Anvisningar för sophantering** (Europeiska Unionen)

Produkten får ej kastas i hushållsoporna! Produkter som är märkta med denna symbolen ska kastas i enlighet med riktlinjerna (WEEE) för elektriska och elektroniska apparater på de lokala uppsamlingsställena för el- och elektronikskrot.

#### **TR - Tasfiye açıklaması** (Avrupa Birliği)

Ürünü ev çöprüyle birlikte atmayın! Bu sembolü taşıyan ürünler, elektroteknik ve elektronik eski aletlerin yerel elektronik eski aletler toplama yerinde tasfiye edilmesi (WEEE) yönetmeliğine bağlıdır.

#### **HU - Hulladékkezelés** (Európai Unió)

A termék ne a hágyományos háztartási hulladékkal együtt dobják ki! A fenti jellel ellátott termékeket a WEEE, irányelv szerint az elektromos és elektronikus termékek számára kihelyezett hulladékgyűjtőbe tegye!

Technische Änderungen vorbehalten. Technical Details are subject to change. Les détails techniques sont sujet à des changements. Nos reservamos el derecho a modificaciones técnicas. Modifiche tecniche riservate. Behoudens technische wijzigingen. Ret til tekniske ændringer forbeholdes. Zmiany techniczne zastrzeżone. Сохраняется право на внесение технических изменений. Tekniska ändringar kan förekomma. Teknik değişiklik yapma hakkı saklıdır. A technikai részletek termékenként változhatnak.



Импортер: ООО «Марбел»  
190005, г. Санкт-Петербург,  
Митрофаньевское шоссе, 2 корп. 2  
Тел./факс +7 (812) 644-6789  
[www.marbel.ru](http://www.marbel.ru)

## DE Betriebsanleitung TEIL B

### Wandleuchte

1002989

#### Anleitung sorgfältig lesen und aufbewahren!

**⚠ Sicherheitshinweise für Installation und Betrieb**  
**Nichtbeachtung kann zu Lebens-, Verbrennungs- und Brandgefahr führen!**

Jegliche Arbeiten am elektrischen Anschluss nur durch Elektrofachkraft!  
 Produkt nicht verändern oder modifizieren.  
 Nichts an dem Produkt befestigen.

Produkt nicht abdecken.

Bei Verdacht einer Fehlfunktion oder Beschädigung außer Betrieb nehmen und Händler oder Elektrofachkraft kontaktieren.

Sicherstellen, dass Kinder an dem Produkt keinen Schaden nehmen.

Nicht in die aktive Lichtquelle starren.

Weitere Sicherheitshinweise = **⚠**

#### Bestimmungsgemäße Verwendung

Schutzklasse I (1) **⊕**- Anschluss mit Schutzleiter.

Nur fest montiert auf ebenen Untergrund betreiben.

Nur auf normal oder nicht entflammaren Flächen betreiben.

Keinen starken mechanischen Beanspruchungen oder starker Verschmutzung aussetzen.

IP55: Schutz gegen störende Staubablagerungen - Schutz gegen Strahlwasser aus allen Richtungen.

Zulässige Umgebungstemperatur(ta): -25°C ...+40°C

#### Lichtquelle

Die Lichtquelle dieser Leuchte ist nicht ersetzbar. Wenn die Lichtquelle ihr Lebensdauerende erreicht hat, ist die gesamte Leuchte zu ersetzen. Dieses Produkt enthält eine Lichtquelle der Energieeffizienzklasse E. Referenzeinstellung: 4000K

#### Pflege / Lagerung

**⚠** Produkt spannungsfrei schalten und abkühlen lassen.

Regelmäßig mit leicht angefeuchtetem (Wasser) Tuch nur äußerlich reinigen.

Nicht mit Hochdruckreiniger reinigen.

Folgende Einflüsse können unerwünschte Wirkungen auf das Produkt haben: Saure Umgebung, hoher Salzgehalt in der Luft, Reinigungsmittel, Dünger, Streusalz, Chemikalien.

Nur trocken und sauber lagern.

#### Montage

**⚠** Stromversorgung / Anschlussleitung spannungsfrei schalten!

Nur beschriebenes Zubehör verwenden.

Nur geeignetes Montagematerial verwenden.

Nur für Wandaufbau geeignet.

**⚠** Örtliche Installationsvorschriften für Außenbereich beachten.

Produkt nicht eigenhändig abdichten (z.B. mit Silikon).

Montieren wie in Abbildung dargestellt.

Gemäß angegebener IP Schutzart installieren.

Nur mit Lichtaustritt nach unten montieren.

#### Elektrischer Anschluss

Anschlussleitung mit vollständiger Isolierung min. 15 mm ins Gehäuse führen.

Flexible Adern mit geeigneten Aderendhülsen versehen!

Außenleiter → Klemme L

Neutralleiter → Klemme N

Schutzleiter → Erdungsklemme

**⚠** Sicheren Halt und ordnungsgemäße Funktion prüfen!

## EN Operating Manual PART B

### Wall Light

1002989

#### Read manual carefully and keep for further use!

**⚠ Safety advices for installation and operation.**  
**Disregard may lead to danger of life, burning or fire!**

Any works on the electrical connection only by electrician.

Do not alter or modify the product.

Do not fasten anything on the product.

Do not cover the product.

Take out of service when suspecting a defect or malfunction and contact your dealer or a qualified electrician.

Take measures that children get not harmed by the product.

Do not stare into the active light source.

Additional safety advices = **⚠**

#### Use as directed

Safety class I (1) **⊕**- Connection with protective conductor.

Operate only firmly fixed on an even surface.

Operate only on normal or not inflammable surfaces.

Do not strain mechanically or expose to strong dirt contamination.

IP55: Protection against disturbing dust deposition - Protection against jetted water from all directions.

Admissible ambient temperature(ta): -25°C ...+40°C.

#### Light Source

The light source of this luminaire is not replaceable. In case that the light source must be replaced (e.g. at the end of its lifetime) the whole luminaire needs to be replaced.

This product contains a light source of the energy efficiency class E.

Reference control setting: 4000K

#### Care / Storage

**⚠** Disconnect product from mains and let it cool down.

Clean external surfaces regularly with a slightly moistened (water) cloth.

Do not clean with pressure washer.

The following influences may have unwanted effects on the product: acidic surrounding, high salt content in the air, cleaning agents, fertilizer, thawing salt, chemicals.

Store dry and clean.

#### Installation

**⚠** Switch off mains / fixed connection cable!

Use only described accessories.

Use only suitable fastening materials.

Only suited for wall surface mounting.

**⚠** Follow local regulations for outdoor installations.

Do not seal the product yourself (e.g. with silicone).

Install as shown in the figure.

Install according to declared IP type.

Install only with light exit pointing down.

#### Electrical connection

Direct the fixed wiring with its complete insulation at least 15 mm into the housing.

Equip flexible wire ends with suitable wire ferrules!

Live conductor → Terminal L

Neutral conductor → Terminal N

Protective conductor → Earth terminal

**⚠** Check secure fixation and proper function!

## FR Mode d'emploi PARTIE B

### Applique

1002989

#### Lire attentivement le mode d'emploi et le conserver dans un endroit sûr !

**⚠ Consignes de sécurité pour l'installation et l'utilisation**  
**Le non-respect peut entraîner un risque de mort, de brûlures et d'incendie !**

Les travaux de branchement électrique doivent uniquement être effectués par un électricien qualifié !

Ne pas modifier ni altérer le produit.

Ne rien fixer sur le produit.

Ne pas couvrir le produit.

En cas de soupçon de dysfonctionnement ou de dommage, arrêter l'appareil et contacter le revendeur ou un électricien qualifié.

S'assurer que les enfants n'endommagent pas le produit.

Ne pas regarder la source lumineuse.

Consignes de sécurité complémentaires = **⚠**

#### Utilisation conforme

Classe de protection I (1) **⊕**- Branchement avec câble de terre.

Utiliser uniquement lors du montage fixe sur un support plat.

Utiliser uniquement sur des surfaces normales ou ininflammables.

Ne pas exposer à de fortes contraintes mécaniques ou à une saleté importante.

IP55: Protection contre les dépôts de poussière gênants - Protection contre jets d'eau provenant de toutes les directions.

Température ambiante admise (ta) : -25°C ...+40°C

#### Source lumineuse

La source lumineuse de ce luminaire ne peut pas être remplacée. Si la source lumineuse doit être remplacée (par ex. à la fin de sa durée de vie), tout le luminaire devra être remplacé.

Ce produit contient une source lumineuse de la classe d'efficacité énergétique E.

Réglage de référence : 4000K

#### Entretien / Stockage

**⚠** Mettre le produit hors tension et laisser refroidir.

Nettoyer régulièrement, la partie extérieure seulement, avec un chiffon légèrement humidifié (à l'eau).

Ne pas nettoyer au nettoyeur haute pression.

Les facteurs suivants peuvent avoir des effets indésirables sur le produit : Environnement acide, forte teneur en sel dans l'air, nettoyeurs, engrais, sel de voirie, produits chimiques.

Entreposer dans un endroit sec et propre uniquement.

#### Montage

**⚠** Mettre l'alimentation/le câble de raccordement hors tension !

Utiliser uniquement les accessoires décrits.

Utiliser uniquement le matériel de montage approprié.

Uniquement adapté pour montage en saillie au mur.

**⚠** Respecter les réglementations d'installation locales pour les zones extérieures.

Ne pas sceller le produit vous-même (par ex. avec du silicone).

Montage comme indiqué sur l'illustration.

Installer selon l'indice de protection IP spécifié.

S'installe uniquement avec la sortie de lumière vers le bas.

#### Raccordement électrique

Passer le câble de connexion avec l'isolation complète de 15 mm minimum dans le boîtier.

Placer des embouts adaptés sur les fils souples !

Conducteur extérieur → Borne L

Conducteur neutre → Borne N

Câble de terre → Borne de terre

**⚠** Vérifier le bon maintien et le bon fonctionnement !

## ES Manual de instrucciones PARTE B

Luminaria de pared  
1002989

¡Leer atentamente las instrucciones y guardarlas!

**⚠ Instrucciones de seguridad para instalación y funcionamiento**  
**¡En caso de omisión, subyace peligro de quemaduras, incendio y lesiones mortales!**

¡Cualquier trabajo en la conexión eléctrica deberá ser llevado a cabo exclusivamente por personal técnico eléctrico!

Ni modificar ni transformar el producto.

No fijar nada al producto.

No cubrir el producto.

En caso de sospechar mal funcionamiento, daños o deterioro, poner fuera de servicio y avisar al distribuidor o a un técnico electricista.

Cerciorarse de que los niños no se hagan daño con el producto.

No mire directamente al foco luminoso.

Otras instrucciones de seguridad = ⚠

### Utilización acorde a lo previsto

Clase de protección I (1) ⚡ - Conexión con toma de tierra.  
Poner en funcionamiento solo sobre superficie plana y fijamente montado.  
Operar exclusivamente sobre superficies normales o no inflamables.  
No exponer a fuerte esfuerzo mecánico ni a gran suciedad.  
IP55: Protección contra los depósitos de polvo molestos - Protección contra chorros de agua procedentes de todas las direcciones.  
Temperatura ambiente admisible: -25°C ...+40°C

### Fuente luminosa

El foco luminoso de esta lámpara no es reemplazable. Si tiene que sustituir el foco (p.ej. terminada su vida útil) debe reemplazar la lámpara completa.

Este producto contiene una fuente de luz con la clase de eficiencia energética E.

Ajustes de control de referencia: 4000K

### Cuidados / Almacenamiento

**⚠** Desconectar tensión del producto y esperar a que se enfríe.

Limpiar regularmente solo el exterior con un paño húmedo (agua).

No limpiar con limpiador de alta presión.

Las siguientes influencias pueden perjudicar el producto: Entorno ácido, alto contenido de sal en el aire, detergentes, abonos, sales para carreteras, productos químicos.

Almacenar exclusivamente en lugares secos y limpios.

### Montaje

**⚠** ¡Desconectar la tensión de la alimentación de corriente/del cable de conexión!

Utilizar exclusivamente el accesorio descrito.

Utilizar exclusivamente el material de montaje adecuado.

Apto exclusivamente para montaje en la pared.

**⚠** En caso de exteriores deben respetarse las normativas de instalación locales.

No sellar el producto por iniciativa propia (p. ej. con silicona).

Montar tal y como indica la ilustración.

Instalar de acuerdo con el tipo de protección IP indicado.

Montar exclusivamente con salida de luz hacia abajo.

### Conexión eléctrica

Introducir el cable de conexión con aislamiento integral como mínimo 15 mm en la carcasa.

¡Dotar los hilos flexibles con punteras terminales adecuadas!

Conductor externo → borne L

Conductor neutro → borne N

Toma de tierra → borne de toma de tierra

**⚠** ¡Revisar el buen soporte y correcto funcionamiento!

## IT Istruzioni per l'uso PARTE B

### Lampada da parete

1002989

### Leggere e conservare attentamente le istruzioni!

**⚠ Avvertenze di sicurezza per installazione ed esercizio**  
**In caso di mancata osservanza sussiste il rischio di morte, combustione e incendio!**

Qualunque lavoro sul collegamento elettrico va eseguito solo da elettricisti!

Non alterare né modificare il prodotto.

Non fissare nulla al prodotto.

Non coprire il prodotto.

In caso di sospetto di malfunzionamento o danneggiamento, mettere fuori servizio e contattare il rivenditore o un elettricista.

Sincerarsi che i bambini non danneggino il prodotto.

Non guardare direttamente la sorgente luminosa.

Altre avvertenze di sicurezza = ⚠

### Utilizzo conforme

Classe di protezione I (1) ⚡ - collegamento con cavo di terra.

Azionare solo se montato saldamente su fondo in piano.

Azionare soltanto su superfici normali o non infiammabili.

Non esporre a forti sollecitazioni meccaniche o a sporcizia intensa.

IP55: Protezione contro sedimentazioni di polvere che creano disturbi -

Protezione contro getti d'acqua da tutte le direzioni.

Temperatura ambiente ammessa (ta): -25°C ...+40°C

### Sorgente luminosa

Non è possibile sostituire la sorgente luminosa di questa lampada.

Qualora si debba sostituire la sorgente luminosa (ad es. al termine della sua durata di funzionamento), è necessario sostituire l'intera lampada.

Questo prodotto contiene una sorgente luminosa con classe di efficienza energetica E.

Ampostazioni di controllo di riferimento: 4000K

### Cura / Conservazione

**⚠** Scollegare il prodotto e farlo raffreddare.

Pulire solo esternamente a intervalli regolari con un panno leggermente imbevibile di acqua.

Non pulire con idropulitrice.

Le seguenti condizioni potrebbero avere effetti indesiderati sul prodotto:

Ambiente acido, elevato contenuto di sali nell'aria, detergenti, concimi, sale antigelo, sostanze chimiche.

Conservare solo asciutto e pulito.

### Montaggio

**⚠** Eliminare l'alimentazione elettrica / scollegare il cavo di collegamento.

Usare solo gli accessori descritti.

Rispettare la distanza dalla superficie illuminata.

Adatto solo per l'installazione a parete.

**⚠** Rispettare le direttive per l'installazione locale in ambienti esterni.

Non sigillare il prodotto autonomamente (ad es. con silicone).

Montare come illustrato in figura.

Installare secondo il grado di protezione IP indicato.

Montare solo con emissione verso il basso.

### Collegamento elettrico

Introdurre nell'alloggiamento almeno 15 mm di cavo di collegamento con isolamento completo.

Utilizzare puntalini adeguati sulle estremità dei cavi elettrici!

Cavo esterno → Morsetto L

Cavo neutro → Morsetto N

Cavo di terra → Morsetto di terra

**⚠** Controllare la tenuta sicura e il funzionamento corretto!

## NL Gebruiksaanwijzing DEEL B

### Wandarmatuur

1002989

### Handleiding zorgvuldig lezen en bewaren!

**⚠ Veiligheidsinstructies voor installatie en gebruik**  
**Niet-naleving kan levens-, verbrandings- en brandgevaar tot gevolg hebben!**

Elektrische aansluitingen mogen uitsluitend door een electricien worden uitgevoerd!

Product niet wijzigen of aanpassen.

Niets aan het product bevestigen.

Product niet afdekken.

Bij het vermoeden van een defect of beschadiging niet meer gebruiken en contact opnemen met verkooppunt of electricien.

Zorg ervoor dat kinderen geen schade kunnen oplopen door contact met het product.

Niet in de lichtbron kijken.

Overige veiligheidsinstructies = ⚠

### Beoogd gebruik

Veiligheidsklasse I (1) ⚡ - aansluiting met aarddraad.

Alleen stevig gemonteerd op een vlakke ondergrond gebruiken.

Alleen op normaal of niet-ontvlambare oppervlakken toepassen.

Niet blootstellen aan hoge mechanische belastingen of sterke vervuiling.

IP55: Bescherming tegen storende stofophopingen - Bescherming tegen straalwater uit alle richtingen.

Toegestane omgevingstemperatuur (ta): -25°C ...+40°C

### Lichtbron

De lichtbron van deze lamp kan niet worden vervangen. Indien de lichtbron moet worden vervangen (bijv. aan het einde van de levensduur), dient de complete lamp te worden vervangen.

Dit product bevat een lichtbron van energie-efficiëntieklasse E.

Referentie-instellingen: 4000K

### Verzorging / Opslag

**⚠** Product spanningsvrij maken en laten afkoelen.

Regelmatig met iets vochtige (water) doek alleen aan de buitenkant reinigen.

Niet met hogedrukreiniger reinigen.

De volgende factoren kunnen ongewenste effecten op het product hebben: zure omgeving, hoog zoutgehalte in de lucht, reinigingsmiddelen, meststoffen, strooizout, chemicaliën.

Alleen droog en schoon bewaren.

### Montage

**⚠** Stroomtoevoer/aansluitkabel spanningsvrij maken!

Uitsluitend de beschreven accessoires gebruiken.

Uitsluitend geschikt montage materiaal gebruiken.

Uitsluitend geschikt voor wandopbouw.

**⚠** Lokale installatievoorschriften voor buiten in acht nemen.

Product niet zelf afdichten (bijv. met silicone).

Monteren zoals op de afbeelding is weergegeven.

Volgens aangegeven IP-beschermingsklasse installeren.

Alleen met lichtbundel naar beneden monteren.

### Elektrische Aansluiting

De volledig geïsoleerde aansluitkabel min. 15 mm in de behuizing steken.

Flexibele draden voorzien van geschikte adereindhulzen!

Fasedraad → klem L

Nuldraad → klem N

Aarddraad → aardklem

**⚠** Controleren op stevige bevestiging en correcte werking!



**DA** Driftsvejledning PART B

Væglampe  
1002989

**Læs vejledningen grundigt og opbevar den!**

**⚠ Sikkerhedshenvisninger vedrørende installation og brug**  
**Manglende overholdelse kan resultere i livsfare, forbrændinger og brand!**

Alt arbejde på den elektriske tilslutning må kun gennemføres af en el-installatør!

Der må ikke foretages ændringer eller modifikationer af produktet.

Der må ikke fastgøres noget til produktet.

Produktet må ikke dækkes til.

Ved mistanke om fejlfunktion eller beskadigelse skal produktet tages ud af drift. Kontakt så forhandleren eller en el-installatør.

Sørg for, at børn ikke tager skade af produktet.

Undgå at se ind i lyskilden.

Yderligere sikkerhedshenvisninger = ⚠

**Tilsigtet anvendelse**

Beskyttelsesklasse I (1) Ⓢ - tilslutning med beskyttelsesleder.

Må kun anvendes fast monteret på jævn undergrund.

Må kun anvendes på normalt eller ikke antændelige flader.

Må ikke udsættes for kraftige mekaniske belastninger eller stærk forurening.

IP55: Beskyttelse mod forstyrrende støvaflejringer - Beskyttelse mod strålevand fra alle retninger.

Tilladt omgivelsestemperatur (ta): -25°C ...+40°C

**Lyskilde**

Denne lampes lyskilde kan ikke erstattes. Såfremt lyskilden skal erstattes (f.eks. i slutningen af dens levetid), så skal den komplette lampe erstattes.

Dette produkt indeholder en lyskilde med energimærkningsklassen E. Referencestyreindstillingen: 4000K

**Pleje / lagring**

**⚠** Afbryd spændingsforsyningen til produktet og lad den køle af.

Rens regelmæssigt og kun på ydersiden med en let fugtet klud (vand).

Må ikke renses med højtryksrensere.

Følgende indfyldelser kan påvirke produktet på uønsket måde: Surt miljø, højt saltindhold i luften, rengøringsmidler, gødning, vejsalt, kemikalier.

Skal opbevares rent og tørt.

**Montage**

**⚠** Strømforsyningen / tilslutningsledningen skal gøres spændingsfrit!

Anvend kun det beskrevne tilbehør.

Anvend kun egnede montagemateriale.

Kun egnat til vægpåbygning.

**⚠** Overhold de lokale installationsbestemmelser for udendørsarealer.

Man må ikke selv tætn produktet (f. eks. med silikone).

Monteres som vist på billedet.

Skal installeres i henhold til den oplyste IP-beskyttelsesgrad.

Må kun monteres med lysudslip nedad.

**Elektrisk forbindelse**

Tilslutningsledningen føres med fuldstændig isolering mindst 15 mm ind i armaturhuset.

Fleksible kabler skal forsynes med egnede kabelendemuffer!

Yderleder → Klemme L

Neutralleder → Klemme N

Beskyttelsesleder → Jordklemme

**⚠** Kontroller med hensyn til sikker fastgøring og korrekt funktion!

**PL** Instrukcja obsługi CZĘŚĆ B  
Lampa ścienna  
1002989**Instrukcję należy dokładnie przeczytać i ją zachować!**

**⚠ Zasady bezpiecznej instalacji i eksploatacji**

**Brak przestrzegania zasad może powodować zagrożenie życia, prowadzić do powstania poparzeń i pożaru!**

Wszelkie prace przy połączeniach elektrycznych muszą być wykonywane wyłącznie przez uprawnionego elektryka!

Nie wolno dokonywać zmian ani modyfikacji produktu.

Nie przytwierdzać nic do produktu.

Nie przykrywać produktu.

W przypadku podejrzenia wadliwego działania lub uszkodzenia wyłączyć i skontaktować się ze sprzedawcą lub uprawnionym elektrykiem.

Upewnić się, że dzieci nie ucierpią przy kontakcie z produktem.

Nie patrzeć w źródło światła.

Dalsze zasady bezpieczeństwa = ⚠

**Użytkowanie zgodnie z przeznaczeniem**

Klasa ochronności I (1) Ⓢ - podłączenie przy pomocy przewodu ochronnego.

Do użytku wyłącznie po zamocowaniu na stałe na równym podłożu.

Używać wyłącznie na normalnie palnych lub niepalnych powierzchniach.

Nie poddawać silnym obciążeniom mechanicznym ani nie narażać na mocne zabrudzenie.

IP55: Ochrona przed kurzem - Ochrona przed strumieniami wody ze wszystkich kierunków.

Dopuszczalna temperatura otoczenia(ta): -25°C ...+40°C

**Źródło światła**

Źródła światła tej lampy nie można wymieniać. Jeśli trzeba wymienić źródło światła (np. na koniec jego żywotności), to należy wymienić kompletną lampę.

Ten produkt zawiera źródło światła o klasie efektywności energetycznej E. Referencyjnym ustawieniem sterowania: 4000K

**Dbalność / składowanie**

**⚠** Odłączyć produkt od napięcia i pozostawić do ostygnięcia.

Czyścić regularnie tylko z zewnątrz przy użyciu lekko zwilżonego (wodą) ręcznika.

Nie czyścić przy użyciu myjki wysokociśnieniowej.

Poniższe okoliczności mogą w niepożądanym sposób wpływać na produkt: środowisko kwaśne, wysoka zawartość soli w powietrzu, środki czystości, nawozy, sól drogowa, chemikalia.

Przechowywać wyłącznie w stanie suchym i czystym.

**Montaż**

**⚠** Należy odłączyć zasilanie/przewód przyłączeniowy od napięcia!

Korzystać wyłącznie z opisanych akcesoriów.

Korzystać wyłącznie z odpowiednich materiałów montażowych.

Przeznaczony wyłącznie do montażu natynkowego na ścianie.

**⚠** Należy przestrzegać lokalnych przepisów dotyczących instalacji na zewnątrz budynku.

Nie uszczelniać własnoręcznie produktu (np. silikonem).

Montować zgodnie z rysunkiem.

Instalować zgodnie z podanym stopniem ochrony IP.

Mocować wyłącznie światłem skierowanym do dołu.

**Przyłączenie elektryczne**

Wprowadzić przewód przyłączeniowy z całkowitą izolacją min. 15 mm do obudowy.

Elastyczne żyły zabezpieczyć przy pomocy odpowiednich końcówek!

Przewód zewnętrzny → zacisk

Przewód neutralny → zacisk N

Przewód ochronny → zacisk uziemiający

**⚠** Sprawdzić, czy produkt został osadzony prawidłowo i czy działa poprawnie!

**RU** Инструкция по эксплуатации ЧАСТЬ B  
Настенный светильник  
1002989**Внимательно прочитать и сохранить инструкцию!**

**⚠ Указания по безопасности при установке и эксплуатации**  
**Несоблюдение указаний может представлять угрозу для жизни, создавать угрозу ожогов и пожара!**

Все работы с электрическим подключением разрешается производить только специалистам-электрикам!

Не выполнять изменений или модификаций в продукте.

Ничего не закреплять на продукте.

Не накрывать продукт.

При подозрении на неправильное функционирование или повреждение выключить продукт и проконсультироваться с торговым предприятием или специалистом-электриком.

Обеспечить, чтобы продукт не представлял угрозы для детей.

Не смотреть напрямую на источник света.

Дополнительные указания по безопасности = ⚠

**Применение в соответствии с назначением**

Класс защиты I (1) Ⓢ - подключение с защитным проводом. Эксплуатировать только надежно укрепленный на ровной поверхности продукт.

Эксплуатировать только на нормальных или негорючих поверхностях.

Не подвергать сильному механическому нагрузкам или сильному загрязнению.

IP55: защита от вредных отложений пыли - защита от водяных струй, падающих под любым углом.

Допустимая макс. окружающей среды(ta): -25°C ...+40°C

**Источник света**

Источник света данного светильника не подлежит замене. Если источник света должен быть заменен (например, по окончании эксплуатационного срока), необходимо заменить весь светильник.

Данный продукт содержит источник света класса энергоэффективности E.

Регулировка ссылки: 4000K

**Уход / хранение**

**⚠** Отключить питание продукта и дать ему остыть.

Регулярно чистить только снаружи слегка увлажненной (вода) салфеткой.

Не допускается чистка с помощью мойки высокого давления.

Следующие факторы могут оказывать неблагоприятное воздействие на продукт: Кислое окружение, высокое содержание соли в воздухе,

чистящие средства, удобрения, соль против льда, химикаты.

Хранить только в сухом и чистом состоянии.

**Монтаж**

**⚠** Выключить электропитание/снять напряжение с соединительного кабеля.

Использовать только описанные аксессуары.

Применять только подходящий монтажный материал.

Подходит только для монтажа на стены.

**⚠** Соблюдать местные предписания по установке на открытом воздухе.

Не герметизировать продукт собственноручно (например, силиконом).

Монтировать, как показано на рисунке.

Производить установку согласно указанной степени IP.

Монтировать только световым потоком вниз.

**Электрическое подключение**

Завести в корпус не менее 15 мм соединительного кабеля в полной изоляции.

Установить на гибкие провода подходящие кабельные наконечники!

Внешний проводка → клемма L

Нейтральный провод → клемма N

Защитный провод → клемма заземления

**⚠** Проверить надежное крепление и надлежащее функционирование!

## SV Bruksanvisning DEL B Väggarmatur 1002989

### Läs igenom och förvara anvisningarna noggrant!

**⚠ Säkerhetsinformation för installation och drift  
Det finns risk för livsfarliga skador, brännskador och brand om inte anvisningarna följs!**

Alla arbeten med elektriska anslutningar får endast göras av behörig elektriker!

Produkten får inte ändras eller modifieras.

Sätt inte fast något på produkten.

Produkten får inte övertäckas.

Vid misstanke om fel eller skador får produkten inte användas. Kontakta återförsäljaren eller en elektriker.

Se till att barn inte kan skada sig på produkten.

Titta inte in i ljuskällan.

Ytterligare säkerhetsinformation = ⚠

### Avsedd användning

Skyddsklass I (1) Ⓢ - Anslutning med skyddsledare.

Använd endast fast monterad på ett jämnt underlag.

Använd endast på normalt eller icke antändliga ytor.

Utsätt inte för kraftig mekanisk belastning eller kraftig nedsmutsning.

IP55: Skydd mot störande dammintrång - Spolskydd ifrån alla riktningar.

Tillåten omgivningstemperatur (er): -25°C ...+40°C

### Ljuskälla

Denna lampas ljuskälla kan inte bytas ut. Om ljuskällan behöver bytas ut

(t.ex. efter utgång av dess livslängd), måste hela lampan bytas ut.

Denna produkt har en ljuskälla med energiklass E.

Referenskontrollinställningen: 4000K

### Skötsel / Förvaring

**⚠** Koppla produkten spänningsfri och låt den svalna.

Rengör regelbundet med en något fuktad trasa (vatten).

Rengör inte med högtryckstvätt.

Påverkan av följande ämnen kan inverka negativt på produkten: sur miljö,

hög salthalt i luften, rengöringsmedel, gödsel, vägsalt, kemikalier.

Förvara endast torrt och rent.

### Montage

**⚠** Koppla strömförsörjningen/anslutningskabeln spänningsfri!

Använd endast de tillbehör som anges.

Använd endast lämpligt monteringsmaterial.

Endast för väggmontering.

**⚠** Observera lokala installationsföreskrifter för utemiljöer.

Täta inte produkten själv (t ex med silikon).

Montera enligt bilden.

Installera enligt angiven IP kapslingsklass.

Montera endast med ljusutsläpp nedåt.

### Elektrisk anslutning

Dra anslutningskabeln med komplett isolering minst 15 mm in i höljet.

Förse flexibla ledare med lämpliga ändhylsor!

Ytterledare → klämma L

Neutralledare → klämma N

Jordledare → Jordklämma

**⚠** Kontrollera att allt sitter fast ordentligt och fungerar!

## TR Kullanma kılavuzu BÖLÜM B Duvar lambası

1002989

### Kılavuzu dikkate okuyun ve saklayın!

**⚠ Kurulum ve işletim için güvenlik uyarıları  
Uyanılara uymama ölüm, yanma ve yangın tehlikesine yol açabilir!**

Elektrik bağlantısı üzerindeki her türlü çalışma sadece yetkili bir elektrikçi tarafından yapılmalıdır!

Üründe değiştirme veya yeniden uyarılama işlemi yapmayın.

Ürüne herhangi bir şey bağlamayın.

Ürünün üstünü örtmeyin.

Hatalı çalışma şüphesinde veya bir hasar durumunda kapatın ve satıcıya veya bir elektrikçiye başvurun.

Çocukların üründen zarar görmemesini sağlayın.

Işık kaynağına bakılmamalıdır.

Diğer güvenlik uyarıları = ⚠

### Amaca uygun kullanım

Koruma sınıfı I (1) Ⓢ - Koruyucu iletkenli bağlantı.

Sadece sıkıca monte edilmiş olarak düz bir yüzeyde çalıştırın.

Sadece normal veya yarıcı olmayan yüzeylerde kullanın.

Güçlü mekanik yüklerle veya güçlü kirlenmeye maruz bırakmayın.

IP55: Hasar veren toz birikmesine karşı koruma - Her yönden gelen

püskürtme suyunu karşı koruma.

İzin verilen ortam sıcaklığı(ta): -25°C ...+40°C

### Işık kaynağı

Bu lambanın ışık kaynağı değiştirilemez. Işık kaynağının değiştirilmesi

gerekiyorsa (örn. işletim ömrünün sona ermesinde), komple lamba değiştirilmelidir.

Bu ürün, E enerji verimlilik sınıfına ait bir ışık kaynağına sahiptir.

Referans kontrol ayarı: 4000K

### Bakım / Saklama

**⚠** Ürünü gerilimsiz hale getirin ve soğumaya bırakın.

Sadece hafifçe ıslatılmış (su ile) bir bezle düzenli olarak temizleyin.

Yüksek basınçlı temizleyici ile temizlemeyiniz.

Aşağıdaki faktörler ürün üzerinde olumsuz etkilere neden olabilir: Asitli

ortam, havadaki yüksek tuz içeriği, deterjanlar, gübre, serpme tuz,

kimyasallar.

Sadece kuru ve temiz olarak depolayın.

### Montaj

**⚠** Güç kaynağını/bağlantı hattını gerilimsiz hale getirin.

Sadece açılan aksesuarları kullanın.

Sadece uygun montaj malzemelerini kullanın.

Sadece duvar kurulumu için uygundur.

**⚠** Dış mekânlar için yerel kurulum kurallarına uyunuz.

Ürünü kendiniz sızdırmaz hale getirmeyin (örneğin, silikon ile).

Montajı şekilde gösterildiği gibi yapın.

Belirtilen IP koruma sınıfına göre monte edin.

Sadece ışık çıkışı aşağı gelecek şekilde monte edin.

### Elektrik bağlantısı

Tam yalıtımlı bağlantı kablosunu en az 15 mm olmak üzere mahfazanın içinden geçirin.

Esnek kabloları uygun kablo ucu kovanları ile donatın!

Dış iletken → Terminal L

Nötr iletken → Terminal N

Koruyucu iletken → Topraklama terminali

**⚠** Yerinde sağlam durup durmadığını ve düzgün çalışıp çalışmadığını kontrol edin!

## HU Használati utasítás, B. rész Fali lámpatest

1002989

### Olvassa el figyelmesen és őrizze meg az utasítást!

**⚠ A csatlakoztatásra és üzemeltésre vonatkozó biztonsági utasítások**

**Figyelmen kívül hagyása élet-, égés- és tűzveszélyhez vezethet!**

Az elektromos csatlakoztatáson végzett valamennyi munkátot kizárólag villamossági szakember végezhet el!

Ne változtassa meg vagy módosítsa a termékét.

A termékre ne rögzítsen semmit.

A termékét nem szabad letakarni.

Működési hiba vagy sérülés gyanúja esetén helyezze üzemen kívül, és

vegye fel a kapcsolatot a kereskedővel vagy egy villamossági

szakemberrel.

Győződjön meg arról, hogy a gyerekek nem tesznek kárt a termékben.

Ne nézzen közvetlenül a fényforrásba.

További biztonsági utasítások = ⚠

### Rendeltetésszerű használat

I (1) Ⓢ védelmi osztály - csatlakoztatás védővezetővel.

Kizárólag sík felületre szerelve üzemeltesse.

Kizárólag normál vagy nem gyúlékony felületen üzemeltesse.

Ne tegye ki erős mechanikus igénybevételnek vagy erős

szennyeződésnek.

IP55: Por ellen kis mértékben védett - Kisnyomású vízsugár ellen védett minden irányból.

Megengedett környezeti hőmérséklet (ta): -25°C ...+40°C

### Fényforrás

A lámpatest fényforrása nem cserélhető. Amennyiben a fényforrás cseréje szorul (pl. élettartam végén), a teljes lámpatest cseréje szükséges.

Ez az termék E energia-hatékonysági osztályú fényforrást tartalmaz. Vezérlési referenciabeállításnak: 4000K

### Ápolás / Tárolás

**⚠** Feszültségmentesítse a terméket, és hagyja lehűlni.

Tisztítsa meg rendszeresen kivülről enyhén nedves (vizes) törölkendővel.

Ne tisztítsa nagy nyomású tisztítóval.

A követező hatások nem kívánt hatással lehetnek a termékre. savas környezet, a levegő magas sótartalma, tisztítószér, műtrágya, szórósó, vegyszerek.

Kizárólag száraz és tiszta helyen tárolandó.

### Összeszerelés

**⚠** Feszültségmentesítse az áramellátást/csatlakozóvezetékét!

Kizárólag a leírt tartozékot használja.

Kizárólag alkalmas szerelőanyagot használjon.

Kizárólag falra szerelésre alkalmas.

**⚠** Vegye figyelembe a kültérre vonatkozó helyi csatlakoztatási előírásokat.

A termékét ne szigetelje saját kezűleg (pl. szilikonnal).

Az ábrán feltüntetett módon szerelje be.

Az megadott IP védettségű fozokzatnak megfelelően csatlakoztassa.

Kizárólag úgy szerelje be, hogy lefelé legyen fénykilépés.

### Elektromos Csatlakozás

Vezesse a csatlakozóvezetékét megfelelő szigeteléssel legalább 15 mm hosszban a burkolatba.

Lássa el a rugalmas ereket megfelelő érvégűvellyel!

Külső vezeték → L kapocs

Nullavezeték → N kapocs

Védővezető → földelő kapocs

**⚠** Ellenőrizze a biztonságos megtámasztást és az előírászerű működést!