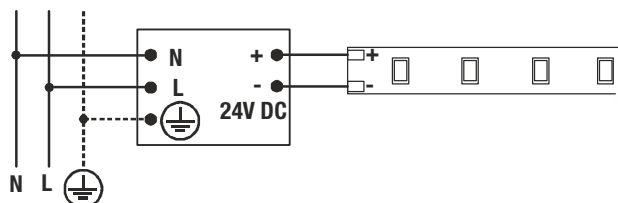
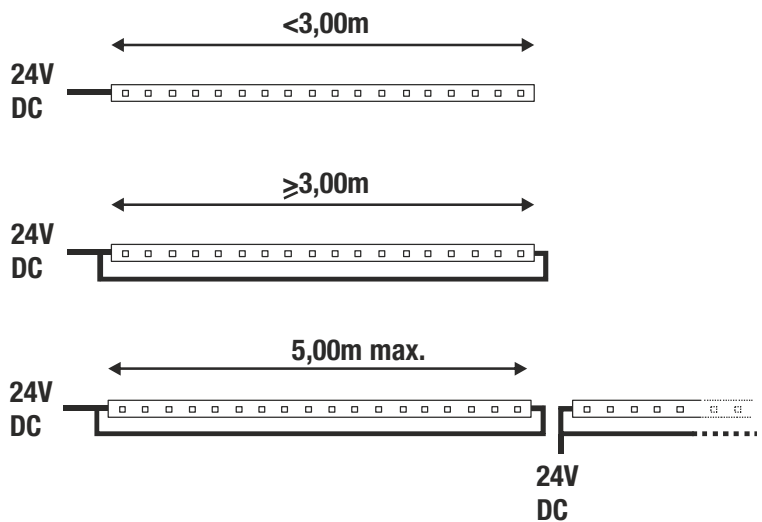
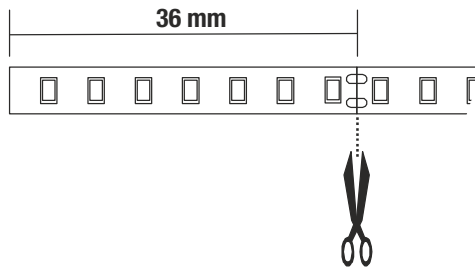
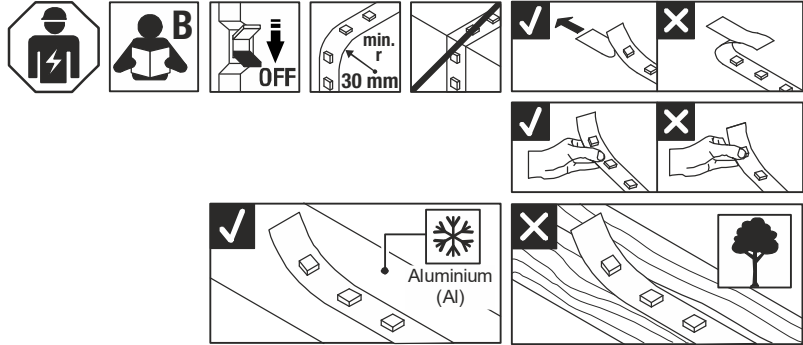


ta: -20°C
...+40°C



1004720	24V DC	126W	5,25A	12500 lm 2500 lm/m	3000K	CRI>90	500 x 2 x 0,15 cm	0,24 kg
1004721				13000 lm 2600 lm/m	4000K			

- DE** BETRIEBSANLEITUNG TEIL A LED STRIP
- EN** INSTRUCTION MANUAL PART A LED STRIP
- FR** MODE D'EMPLOI PARTIE A Bandeau LED
- ES** MANUAL DE INSTRUCCIONES PARTE A Tira de LED
- IT** ISTRUZIONI PER L'USO PARTE A LED strip
- NL** GEBRUIKSAANWIJZING DEEL A LED-strip
- DA** DRIFTSVEJLEDNING PART A LED-strip
- PL** INSTRUKCJA OBSŁUGI CZĘŚĆ A Taśma LED
- RU** ИНСТРУКЦИЯ ПО ЭКСПЛУАТАЦИИ ЧАСТЬ А Светодиодная полоса
- SV** BRUKSANVISNING DEL A LED list
- TR** KULLANMA KILAVUZU BÖLÜM A LED çubuk
- HU** HASZNÁLATI UTASÍTÁS, A. RÉSZ LED-es fényfüzér





DE - Die Installation erfordert Fachkenntnisse und darf nur eine zugelassene Elektrofachkraft unter Berücksichtigung örtlicher und nationaler Bestimmungen durchführen!

EN - The installation requires expert knowledge and may be carried out only by an approved electrician under consideration of local and national regulations!

FR - L'installation nécessite des connaissances spécialisées et ne peut être effectuée que par un électricien agréé, en tenant compte des réglementations locales et nationales !

ES - ¡Para realizar la instalación son necesarios conocimientos técnicos. La instalación será realizada exclusivamente por un técnico electricista autorizado, respetando las normativas locales y nacionales!

IT - L'installazione richiede conoscenze tecniche e può essere eseguita soltanto da un elettricista autorizzato tenendo conto delle norme locali e nazionali!

NL - De installatie vereist vakkennis en mag uitsluitend door een erkende elektricien worden uitgevoerd, waarbij de lokale en nationale voorschriften in acht moeten worden genomen!

DA - Installationen kræver fagkundskab og må kun gennemføres af en autoriseret el-installatør. Lokale og nationale bestemmelser skal herved overholdes!

PL - Instalacja wymaga wiedzy specjalistycznej i powinna być przeprowadzana wyłącznie przez uprawnionego elektryka przy uwzględnieniu miejscowych i krajowych przepisów!

RU - Установка требует специальных знаний и может производиться только сертифицированным электриком с соблюдением местных и национальных положений!

SV - Installationen kräver fackkunskaper och får endast utföras av en elektriker. Lokala och nationella bestämmelser måste följas!

TR - Kurulum uzmanlık gerektirir ve sadece yerel ve ulusal yönetmelikler dikkate alınarak yetkili bir elektrikçi tarafından yapılabilir!

HU - A csatlakoztatás szaktudást igényel, és kizárólag feljogosított villamosági szakember végezheti el a helyi és nemzeti rendelkezések figyelembe vétele mellett!



DE - Entsorgung (Europäische Union)

Produkt nicht im Hausmüll entsorgen! Produkte mit diesem Symbol sind entsprechend der Richtlinie(WEEE) über Elektro- und Elektronik-Altgeräte über die örtlichen Sammelstellen für Elektro-Altgeräte zu entsorgen!

EN - Disposal (European Union)

Do not dispose the product with the regular household waste! Products marked with this sign must be disposed according to the directive (WEEE) on electrical and electronic devices at local collection points for such devices!

FR - Information de recyclage (Union européenne)

Ne recyclez pas le produit avec les ordures ménagères ! Les produits qui présentent ce symbole sont à recycler suivant la directive (WEEE) relative aux déchets d'équipements électriques et électroniques, via des points de collecte pour appareils électriques usagés !

ES - Indicaciones para la eliminación (Unión Europea)

¡No tirar el producto con la basura doméstica! Los productos con este símbolo deben eliminarse, de acuerdo con la directiva (WEEE) sobre residuos de aparatos eléctricos y electrónicos, llevándolos a los puntos de recogida selectiva de aparatos eléctricos y electrónicos locales.

IT - Istruzioni per lo smaltimento (Unione Europea)

Non smaltire il prodotto con i rifiuti domestici! I prodotti con questo simbolo devono essere smaltiti, nel rispetto della Direttiva (WEEE) sui rifiuti di apparecchiature elettriche ed elettroniche, nei punti di raccolta locale ad essi adibiti! Verificare sul sito www.slvitalia.it il corretto metodo di smaltimento del presente materiale.

NL - Afvalverwijdering (Europese Unie)

Het product niet via het huishoudelijk afval weggooien! Producten met dit symbool dienen in overeenstemming met richtlijn (WEEE) via elektrische en elektronische apparatuur bij de plaatselijke inzamelpunten voor elektrisch afval te worden verwijderd!

DA - Henvisning om bortskaffning (EU)

Produktet må ikke bortskaffes sammen med husholdningsaffaldet! Produkter med dette symbol skal i henhold til direktivet (WEEE) om affald af elektrisk og elektronisk udstyr bortskaffes via de lokale indsamlingssteder for gamle el-apparater!

PL - Wskazówka dotycząca utylizacji (Unia Europejska)

Nie wolno wyrzucać produktu do śmieci domowych! Produkty oznakowane tym symbolem należy utylizować zgodnie z wytycznymi (WEEE) dotyczącymi starych urządzeń elektrycznych i elektronicznych w miejscowych punktach gromadzenia odpadów elektrycznych!

RU - Указание по утилизации (Европейский Союз)

Не утилизировать прибор вместе с бытовыми отходами! Продукты с подобным обозначением в соотв. с Положением (WEEE) по утилизации старых электрических и электронных приборов необходимо утилизировать через специальные пункты сбора старых электроприборов!

SV - Anvisningar för sophantering (Europeiska Unionen)

Produkten får ej kastas i hushållssoporna! Produkter som är märkta med denna symbolen ska kastas i enlighet med riktlinjerna (WEEE) för elektriska och elektroniska apparater på de lokala uppsamlingsställena för el- och elektroniskskrot.

TR - Tasfiye açıklaması (Avrupa Birliği)

Ürünü ev çöprüyle birlikte atmayın! Bu sembolü taşıyan ürünler, elektroteknik ve elektronik eski aletlerin yerel elektronik eski aletler toplama yerinde tasfiye edilmesi (WEEE) yönetmeliğine bağlıdır.

HU - Hulladékkezelés (Európai Unió)

A terméket ne a hagyományos háztartási hulladékkal együtt dobja ki! A fenti jellel ellátott termékeket a WEEE, irányelv szerint az elektromos és elektronikus termékek számára kihelyezett hulladékgyűjtőbe tegye!

Technische Änderungen vorbehalten. Technical Details are subject to change. Les détails techniques sont sujet à des changements. Nos reservamos el derecho a modificaciones técnicas. Modifiche tecniche riservate. Behoudens technische wijzigingen. Ret til tekniske ændringer forbeholdes. Zmiany techniczne zastrzeżone. Сохраняется право на внесение технических изменений. Tekniska ändringar kan förekomma. Teknik deġisjikkil jarma hakki saklıdır. A technikai részletek termékenként változhatnak.

DE Betriebsanleitung TEIL B
LED Strip
1004720 ...21

Anleitung sorgfältig lesen und aufbewahren!

⚠️ Sicherheitshinweise für Installation und Betrieb
Nichtbeachtung kann zu Lebens-, Verbrennungs- und
Brandgefahr führen!

Jegliche Arbeiten am elektrischen Anschluss nur durch Elektrofachkraft!
Produkt nicht verändern oder modifizieren.
Nichts an dem Produkt befestigen.
Nicht in der Verpackung oder im aufgewickelten Zustand betreiben.
Bei Verdacht einer Fehlfunktion oder Beschädigung außer Betrieb nehmen und Händler oder Elektrofachkraft kontaktieren.
Sicherstellen, dass Kinder an dem Produkt keinen Schaden nehmen.

Weitere Sicherheitshinweise = ⚠️

Bestimmungsgemäße Verwendung

Schutzklasse III (3) ⚡ - Betrieb mit Schutzkleinspannung.
Nur fest montiert auf ebenen Untergrund betreiben.
Nur auf normal oder nicht entflammablen Flächen betreiben.
Nur in trockenen Innenräumen betreiben.
Keinen starken mechanischen Beanspruchungen oder starker Verschmutzung aussetzen.
Zulässige Umgebungstemperatur(ta): -20°C ...+40°C°

Montage

Während der gesamten Dauer der Installation muss die Anschlussleitung spannungsfrei bleiben! Ein Anschluss unter Spannung zerstört die LED!
Minimaler Biegeradius: 30 mm. Nicht knicken.
Der LED Strip ist alle 36 mm trennbar.
Es muss für eine ausreichende Wärmeableitung an der Montagefläche gesorgt werden.
Nur aufgeklebt auf Aluminium betreiben.
Ab 3 m beidseitig einspeisen.
Ab 5 m neu einspeisen.
Verwendung des Klebestreifens nur auf sauberen, fettfreien Untergrund.
Montieren wie in Abbildung dargestellt.

Elektrischer Anschluss

Stromversorgung vorbereiten.
Nur geeignetes Netzteil verwenden (z.B. SLV 470549).
Ausgangsspannung (konstant): 24VDC / Leistung beachten!
Anschluss nach Anschlussschema erstellen.
Rote Ader → (+) Klemme
Schwarze Ader → (-) Klemme

⚠️ Sicheren Halt und ordnungsgemäße Funktion prüfen!

EN Operating Manual PART B
LED Strip
1004720 ...21

Read manual carefully and keep for further use!

⚠️ Safety advices for installation and operation.
Disregard may lead to danger of life, burning or fire!

Any works on the electrical connection only by electrician.
Do not alter or modify the product.
Do not fasten anything on the product.
Do not operate in the package or in a rolled-up state.
Take out of service when suspecting a defect or malfunction and contact your dealer or a qualified electrician.
Take measures that children get not harmed by the product.

Additional safety advices = ⚠️

Use as directed

Safety class III (3) ⚡ - Operated with safety extra-low voltage.
Operate only firmly fixed on an even surface.
Operate only on normal or not inflammable surfaces.
Operate only in dry indoor area.
Do not strain mechanically or expose to strong dirt contamination.
Admissible ambient temperature(ta): -20°C ...+40°C°.

Installation

Keep the whole installation off power until the work is completely finished. A connection with the power on will destroy the LED!
Minimum bending radius: 30 mm. Do not fold.
The LED strip may be separated each 36 mm.
An adequate heat dissipation must be ensured at the mounting surface.
Operate only when affixed on aluminium.
Feed from both sides when length exceeds 3 m.
Establish new feed-in after a length of 5 m.
Use adhesive tape only on clean, grease-free surfaces.
Install as shown in the figure.

Electrical connection

Prepare power supply.
Use only a suitable power supply (e.g. SLV 470549).
Output voltage(constant): 24VDC / Note the power!
Establish connection according to connection diagram.
Red wire → (+) Terminal
Black wire → (-) Terminal

⚠️ Check secure fixation and proper function!

FR Mode d'emploi PARTIE B
Bandeau LED
1004720 ...21

Lire attentivement le mode d'emploi et le conserver dans un endroit sûr!

⚠️ Consignes de sécurité pour l'installation et l'utilisation
Le non-respect peut entraîner un risque de mort, de brûlures et d'incendie!

Les travaux de branchement électrique doivent uniquement être effectués par un électricien qualifié!
Ne pas modifier ni altérer le produit.
Ne rien fixer sur le produit.
Ne pas utiliser dans l'emballage ou à l'état enroulé.
En cas de soupçon de dysfonctionnement ou de dommage, arrêter l'appareil et contacter le revendeur ou un électricien qualifié.
S'assurer que les enfants n'endommagent pas le produit.

Consignes de sécurité complémentaires = ⚠️

Utilisation conforme

Classe de protection III (3) ⚡ - Fonctionnement à très basse tension de sécurité.
Utiliser uniquement lors du montage fixe sur un support plat.
Utiliser uniquement sur des surfaces normales ou ininflammables.
Utiliser uniquement dans des zones intérieures sèches.
Ne pas exposer à de fortes contraintes mécaniques ou à une saleté importante.
Température ambiante admise (ta) : -20°C ...+40°C°

Montage

Pendant toute l'installation, la ligne de jonction doit rester hors tension! Un raccordement avec de la tension endommagera la diode électroluminescente!
Angle de courbure minimal : 30 mm. Ne pas plier.
Le bandeau LED est sécable tous les 36 mm.
Il faut assurer une dissipation de chaleur suffisante au niveau de la surface d'installation.
Utiliser uniquement collé sur l'aluminium.
Alimenter des deux côtés à partir de 3 m.
Réalimenter à partir de 5 m.
Utilisation de la bande adhésive uniquement sur un support propre et sans graisse.
Montage comme indiqué sur l'illustration.

Raccordement électrique

Préparer l'alimentation électrique.
Utiliser uniquement une alimentation adaptée (par ex. SLV 470549).
Tension de sortie (constante) : 24VDC / Tenir compte de la puissance!
Brancher conformément au schéma de branchement.
Fil rouge → Borne (+)
Fil noir → Borne (-)

⚠️ Vérifier le bon maintien et le bon fonctionnement!

ES Manual de instrucciones PARTE B
Tira de LED
1004720 ...21

¡Leer atentamente las instrucciones y guardarlas!

⚠️ Instrucciones de seguridad para instalación y funcionamiento

¡En caso de omisión, subyace peligro de quemaduras, incendio y lesiones mortales!

¡Cualquier trabajo en la conexión eléctrica deberá ser llevado a cabo exclusivamente por personal técnico eléctrico!
Ni modificar ni transformar el producto.
No fijar nada al producto.
No operar dentro del envase o enrollado.
En caso de sospechar mal funcionamiento, daños o deterioro, poner fuera de servicio y avisar al distribuidor o a un técnico electricista.
Cerciorarse de que los niños no se hagan daño con el producto.

Otras instrucciones de seguridad = ⚠️

Utilización acorde a lo previsto

Clase de protección III (3) ⚡ - Funcionamiento con baja tensión de protección.
Poner en funcionamiento solo sobre superficie plana y fijamente montado.
Operar exclusivamente sobre superficies normales o no inflamables.
Operar exclusivamente en áreas interiores secas.
No exponer a fuerte esfuerzo mecánico ni a gran suciedad.
Temperatura ambiente admisible: -20°C ...+40°C°

Montaje

¡Durante todo el tiempo de la instalación el cable de alimentación deberá ser libre de tensión! ¡Una conexión bajo tensión deteriora el LED!
Radio de curvatura mínimo: 30 mm. No doblar.
La tira de LED se puede cortar cada 36 mm.
Debe procurarse la suficiente disipación del calor en la superficie de montaje.
Solo poner en funcionamiento pegado sobre aluminio.
A partir de 3 m realimentar por ambos lados.
Volver a realimentar a partir de 5 m.
Utilizar la tira adhesiva exclusivamente sobre superficie limpia y sin grasa.
Montar tal y como indica la ilustración.

Conexión eléctrica

Preparar la alimentación de corriente.
Utilizar exclusivamente material adecuado (p. ej. SLV 470549)
Tensión de salida (constante): 24VDC / ¡Téngase en cuenta la potencia!
Realizar la conexión según el esquema de conexiones.
Hilo rojo, → (+) borne
Hilo negro → (-) borne

⚠️ ¡Revisar el buen soporte y correcto funcionamiento!

IT Istruzioni per l'uso PARTE B
LED strip
1004720 ...21

Leggere e conservare attentamente le istruzioni!

⚠ Avvertenze di sicurezza per installazione ed esercizio
In caso di mancata osservanza sussiste il rischio di morte, combustione e incendio!

Qualunque lavoro sul collegamento elettrico va eseguito solo da elettricisti!

Non alterare né modificare il prodotto.
Non fissare nulla al prodotto.

Non azionare nella confezione oppure da imballato.

In caso di sospetto di malfunzionamento o danneggiamento, mettere fuori servizio e contattare il rivenditore o un elettricista. Sincerarsi che i bambini non danneggino il prodotto.

Altre avvertenze di sicurezza = **⚠**

Utilizzo conforme

Classe di protezione III (3) **⚠** - azionamento con bassa tensione di protezione.

Azionare solo se montato saldamente su fondo in piano.

Azionare soltanto su superfici normali o non infiammabili.

Azionare soltanto in ambienti chiusi all'asciutto.

Non esporre a forti sollecitazioni meccaniche o a sporcizia intensa.

Temperatura ambiente ammessa (ta): -20°C ...+40°C°

Montaggio

Durante l'intera durata dell'installazione il condotto di collegamento deve rimanere a tensione zero! Un collegamento a tensione danneggia i LED!

Raggio curvatura minimo: 30 mm. Non piegare.

Il LED strip è divisibile ogni 36 mm.

Accertarsi che vi sia una sufficiente deviazione del calore sulla superficie di montaggio.

Azionare solo se incollato su alluminio.

Da 3 m alimentare su entrambi i lati.

Da 5 m prevedere un'altra alimentazione.

Usare la striscia adesiva soltanto su fondo pulito e privo di grasso.

Montare come illustrato in figura.

Collegamento elettrico

Preparare l'alimentazione elettrica.

Usare solo un alimentatore adatto (ad es. SLV 470549).

Tensione di uscita (costante): 24VDC / Rispettare la potenza!

Creare un collegamento secondo lo schema.

Cavo rosso → (+) Morsetto

Cavo nero → (-) Morsetto

⚠ Controllare la tenuta sicura e il funzionamento corretto!

NL Gebruiksaanwijzing DEEL B

LED Strip
1004720 ...21

Handleiding zorgvuldig lezen en bewaren!

⚠ Veiligheidsinstructies voor installatie en gebruik
Niet-naleving kan levens-, verbrandings- en brandgevaar tot gevolg hebben!

Elektrische aansluitingen mogen uitsluitend door een elektricien worden uitgevoerd!

Product niet wijzigen of aanpassen.

Niets aan het product bevestigen.

Niet in de verpakking of in opgerolde toestand gebruiken.

Bij het vermoeden van een defect of beschadiging niet meer gebruiken en contact opnemen met verkooppunt of elektricien.

Zorg ervoor dat kinderen geen schade kunnen oplopen door contact met het product.

Overige veiligheidsinstructies = **⚠**

Beoogd gebruik

Veiligheidsklasse III (3) **⚠** - werking met extra lage spanning. Alleen stevig gemonteerd op een vlakke ondergrond gebruiken.

Alleen op normaal of niet-ontvlambare oppervlakken toepassen.

Alleen in droge ruimten binnen gebruiken.

Niet blootstellen aan hoge mechanische belastingen of sterke vervuiling.

Toegestane omgevingstemperatuur (ta): -20°C ...+40°C°

Montage

Gedurende de gehele installatie moet de aansluitingsleiding zonder spanning zijn! Een aansluiting onder spanning vernielt de LED!

Minimale buigradius: 30 mm. Niet knikken.

De led-strip kan om de 36 mm doorgeknijpt worden.

Er moet voor voldoende warmteafvoer op het montageoppervlak worden gezorgd.

Alleen geplakt op aluminium gebruiken.

Vanaf 3 m aan beide zijden voeden.

Vanaf 5 m opnieuw voeden.

Plakstrip alleen op een schone, vetvrije ondergrond gebruiken.

Monteren zoals op de afbeelding is weergegeven.

Elektrische Aansluiting

Stroomtoevoer voorbereiden

Gebruik alleen een geschikte voedingsadapter (bijv. SLV 470549).

Uitgangsspanning (constant): 24VDC / Neem het vermogen in acht!

Aansluiten volgens het aansluitschema.

Rode draad → (+) klem

Zwarte draad → (-) klem

⚠ Controleren op stevige bevestiging en correcte werking!

DA Driftsvejledning PART B

LED-strip
1004720 ...21

Læs vejledningen grundigt og opbevar den!

⚠ Sikkerhedshenvisninger vedrørende installation og brug
Manglende overholdelse kan resultere i livsfare, forbrændinger og brand!

Alt arbejde på den elektriske tilslutning må kun gennemføres af en el-installatør!

Der må ikke foretages ændringer eller modifikationer af produktet. Der må ikke fastgøres noget til produktet.

Må ikke anvendes i emballagen eller i oprullet tilstand.

Ved mistanke om fejlfunktion eller beskadigelse skal produktet tages ud af drift. Kontakt så forhandleren eller en el-installatør.

Sørg for, at børn ikke tager skade af produktet.

Yderligere sikkerhedshenvisninger = **⚠**

Tilsigtet anvendelse

Beskyttelsesklasse III (3) **⚠** - drift sikkerhedslavspænding.

Må kun anvendes fast monteret på jævn undergrund.

Må kun anvendes på normalt eller ikke antændelige flader.

Må kun anvendes i tørre indendørs rum.

Må ikke udsættes for kraftige mekaniske belastninger eller stærk forurening.

Tilladt omgivelsestemperatur (ta): -20°C ...+40°C°

Montage

Tilslutningsledningen må blive spændingsfri i løbet af installationens helt varighed! En tilslutning under spænding ødelægger LED'en!

Mindste bøjeradius: 30 mm. Må ikke bøjes.

LEDstripen kan klippes over alle 36 mm.

Der skal sørges for en tilstrækkelig bortledning af varmen ved montagefladen.

Må kun anvendes fastlimet på aluminium.

Fra 3 m skal der forsynes med strøm fra begge sider.

Efter 5 m skal der igen forsynes med strøm.

Anvendelse af tapestrimler kun på ren, fedfri undergrund.

Monteres som vist på billedet.

Elektrisk forbindelse

Forbered strømforsyningen.

Anvend kun en egnet strømforsyning (f.eks. SLV 470549).

Udgangsspænding (konstant): 24VDC / Vær opmærksom på effekter!

Tilslutning skal ske i henhold til tilslutningskemaet.

Rødt kabel → (+) Klemme

Sort kabel → (-) Klemme

⚠ Kontroller med hensyn til sikker fastgøring og korrekt funktion!

PL Instrukcja obsługi CZĘŚĆ B

Taśma LED
1004720 ...21

Instrukcję należy dokładnie przeczytać i ją zachować!

⚠ Zasady bezpiecznej instalacji i eksploatacji
Brak przestrzegania zasad może powodować zagrożenie życia, prowadzić do powstania poparzeń i pożaru!

Wszelkie prace przy połączeniach elektrycznych muszą być wykonywane wyłącznie przez uprawnionego elektryka!

Nie wolno dokonywać zmian ani modyfikacji produktu.

Nie przytwierdzać nic do produktu.

Nie używać w opakowaniu ani w stanie nawiniętym.

W przypadku podejrzenia wadliwego działania lub uszkodzenia wyłączyć i skontaktować się ze sprzedawcą lub uprawnionym elektrykiem.

Upewnić się, że dzieci nie ucierpią przy kontakcie z produktem.

Dalsze zasady bezpieczeństwa = **⚠**

Użytkowanie zgodnie z przeznaczeniem

Klasa ochronności III (3) **⚠** - praca przy użyciu niskiego bezpiecznego napięcia.

Do użytku wyłącznie po zamocowaniu na stałe na równym podłożu.

Używać wyłącznie na normalnie palnych lub niepalnych powierzchniach.

Eksploatować wyłącznie w suchych pomieszczeniach.

Nie poddawać silnym obciążeniom mechanicznym ani nie narażać na mocne zabrudzenie.

Dopuszczalna temperatura otoczenia (ta): -20°C ...+40°C°

Montaż

W czasie trwania instalacji przewód łączący nie może być pod napięciem! Napięcie może zniszczyć LED!

Minimalny promień gięcia: 30 mm. Nie zaginać.

Taśmę LED można dzielić co 36 mm.

Należy zapewnić wystarczające odprowadzanie ciepła na powierzchni montażowej.

Używać tylko po naklejeniu na powierzchni aluminiowej.

W przypadku długości 3 m i więcej wymaga dwustronnego zasilania.

W przypadku długości 5 m i więcej wymaga użycia nowego zasilania.

Taśmę samoprzylepną naklejać na czystą i odtuszczonej powierzchni.

Montować zgodnie z rysunkiem.

Przyłączenie elektryczne

Przygotować zasilanie.

Korzystać wyłącznie z odpowiedniego zasilacza (np. SLV 470549).

Napięcie wyjściowe (stałe): 24VDC / Należy przestrzegać parametrów dotyczących mocy!

Podczas instalacji należy postępować zgodnie ze schematem podłączenia.

Czerwona żyła → (+) zacisk

Czarna żyła → (-) zacisk

⚠ Sprawdzić, czy produkt został osadzony prawidłowo i czy działa poprawnie!

RU Инструкция по эксплуатации ЧАСТЬ B

Светодиодная полоса

1004720 ...21

Внимательно прочитать и сохранить инструкцию!

⚠ Указания по безопасности при установке и эксплуатации

Несоблюдение указаний может представлять угрозу для жизни, создавать угрозу ожогов и пожара!

Все работы с электрическим подключением разрешается производить только специалистам-электрикам!
Не выполнять изменений или модификаций в продукте.
Ничего не закреплять на продукте.

Не эксплуатировать в упаковке или смотанном состоянии.
При подозрении на неправильное функционирование или повреждение выключить продукт и проконсультироваться с торговым предприятием или специалистом-электриком.
Обеспечить, чтобы продукт не представлял угрозы для детей.

Дополнительные указания по безопасности = **⚠**

Применение в соответствии с назначением

Класс защиты III (3) **⚡** - эксплуатация с безопасным сверхнизким напряжением.

Эксплуатировать только надежно укрепленный на ровной поверхности продукт.

Эксплуатировать только на нормальных или негорючих поверхностях.

Эксплуатировать только в сухих помещениях.

Не подвергать сильным механическим нагрузкам или сильному загрязнению.

Допустимая макс. окружающей среды (ta): -20°C ...+40°C°

Монтаж

на протяжении всего времени установки соединительный провод должен быть отключен от напряжения! Подключение под напряжением может повредить светодиод!

Минимальный радиус изгиба: 30 мм. Не перегибать.

Светодиодную полосу можно делить каждые 36 мм.

Необходимо обеспечить достаточный теплоотвод от монтажной площадки.

Эксплуатировать только наклеенной на алюминий.

С длины 3 м подвод питания с обеих сторон.

С длины 5 м новый подвод питания.

Клейкую ленту применять только на чистых обезжиренных поверхностях.

Монтировать, как показано на рисунке.

Электрическое подключение

Подготовить электропитание.

Использовать только подходящий блок питания (например, SLV 470549).

Выходное напряжение (постоянное): 24VDC / Учитывайте мощность!

Подключение выполнять согласно схеме подключения.

Красный провод → (+) клемма

Черный провод → (-) клемма

⚠ Проверить надежное крепление и надлежащее функционирование!

Импортер: ООО «Марбел»
190005, г. Санкт-Петербург,
Митрофаньевское шоссе, 2 корп. 2
Тел./факс +7 (812) 644-6789
www.marbel.ru

SV Bruksanvisning DEL B

LED list

1004720 ...21

Läs igenom och förvara anvisningarna noggrant!

⚠ Säkerhetsinformation för installation och drift
Det finns risk för livsfarliga skador, brännskador och brand om inte anvisningarna följs!

Alla arbeten med elektriska anslutningar får endast göras av behörig elektriker!

Produkten får inte ändras eller modifieras.

Sätt inte fast något på produkten.

Använd inte i förpackningen eller i upprullat tillstånd.

Vid misstanke om fel eller skador får produkten inte användas.

Kontakta återförsäljaren eller en elektriker.

Se till att barn inte kan skada sig på produkten.

Ytterligare säkerhetsinformation = **⚠**

Avsedd användning

Skyddsklass III (3) **⚡** - Drift med lågspänningsskydd.

Använd endast fast monterad på ett jämnt underlag.

Använd endast på normalt eller icke antändliga ytor.

Använd endast i torra utrymmen inomhus.

Utsätt inte för kraftig mekanisk belastning eller kraftig nedsmutsning.

Tillåten omgivningstemperatur (er): -20°C ...+40°C°

Montage

Under hela installationen måste strömkretsen vara spänningsfri!

Anslutning under spänning förstör lysdiодerna!

Minimal böjningsradie: 30 mm. Bryt inte.

LED-listen kan delas av varje 36 mm.

Tillräcklig värmeavledning måste finnas på monteringsytan.

Använd endast uppklistrad på aluminium.

Mata i båda ändarna vid 3 m.

Mata igen vid 5 m.

Använd klistremsorna endast på rent och fettfritt underlag.

Montera enligt bilden.

Elektrisk anslutning

Förbered strömförsörjning.

Använd endast en lämplig nåt del (t ex SLV 470549).

Utgångsspänning (konstant): 24VDC / Observera effektangivelse!

Anslut enligt kopplingschema.

Röd ledare → (+) klämma

Svart ledare → (-) klämma

⚠ Kontrollera att allt sitter fast ordentligt och fungerar!

TR Kullanma kılavuzu BÖLÜM B

LED çubuk

1004720 ...21

Kılavuzu dikkatle okuyun ve saklayın!

⚠ Kurulum ve işletim için güvenlik uyarıları
Uyarılara uymama ölüm, yanma ve yangın tehlikesine yol açabilir!

Elektrik bağlantısı üzerindeki her türlü çalışma sadece yetkili bir elektrikçi tarafından yapılmalıdır!

Üründe değiştirme veya yeniden ayarlama işlemi yapmayın.

Ürüne herhangi bir şey bağlamayın.

Ambalajın içinde veya sarılı durumunda çalıştırmayın.

Hatalı çalışma şüphesinde veya bir hasar durumunda kapatın ve satıcıya veya bir elektrikçiye başvurun.

Çocukların üründen zarar görmemesini sağlayın.

Diğer güvenlik uyarıları = **⚠**

Amaca uygun kullanım

Koruma sınıfı III (3) **⚡** - Düşük koruma voltajı ile çalışma.
Sadece sıkıca monte edilmiş olarak düz bir yüzeyde çalıştırın.

Sadece normal veya yanıcı olmayan yüzeylerde kullanın.

Yalnızca kuru kapalı iç mekânlarda çalıştırın.

Güçlü mekanik yüklerle veya güçlü kirlenmeye maruz bırakmayın.

İzin verilen ortam sıcaklığı (ta): -20°C ...+40°C°

Montaj

Montaj esnasında bağlantı kablosunda gerilim olmamalıdır! Gerilim altındaki bağlantı LED'lere hasar verir!

Minimum bükme yarıçapı: \$Biegeradius\$ mm. Bükmeyin!

LED şeridi tüm 36 mm ayrılabilir.

Montaj yüzeyine yeterli bir soğutucu sistem/ tertibat kurulmalıdır.

Sadece alüminyuma yapılandırılmış şekilde çalıştırın.

Buradan itibaren 3 m iki taraftan besleyin.

Buradan itibaren 5 m yeniden besleyin.

Yapışkan bantı sadece temiz, yağsız bir yüzey üzerinde kullanın.

Montajı şekilde gösterildiği gibi yapın.

Elektrik bağlantısı

Güç kaynağını hazırlayın.

Sadece uygun güç kaynağı kullanın (örneğin, SLV 470549).

Çıkış voltajı (sabit): 24VDC / Performansa dikkat edin!

Bağlantıyı bağlantı şemasına göre yapın.

Kırmızı kablo → (+) Terminal

Siyah kablo → (-) Terminal

⚠ Yerinde sağlam durup durmadığını ve düzgün çalışıp çalışmadığını kontrol edin!

HU Használati utasítás, B. rész

LED-es fényfűzőr

1004720 ...21

Olvassa el figyelmesen és őrizze meg az utasítást!

⚠ A csatlakoztatásra és üzemeltetésre vonatkozó biztonsági utasítások

Figyelmen kívül hagyása élet-, égés- és tűzveszélyhez vezethet!

Az elektromos csatlakoztatáson végzett valamennyi munkálatot kizárólag villamossági szakember végezhet el!

Ne változtassa meg vagy módosítsa a terméket.

A termékre ne rögzítsen semmit.

Ne működtesse a csomagolásban vagy feltekerett állapotban.

Működési hiba vagy sérülés gyanúja esetén helyezze üzemen kívül, és vegye fel a kapcsolatot a kereskedővel vagy egy villamossági szakemberrel.

Győződjön meg arról, hogy a gyerekek nem tesznek kárt a termékben.

További biztonsági utasítások = **⚠**

Rendeltetészerű használat

III (3) **⚡** védelmi osztály - üzemeltetés védő törpefeszültséggel.

Kizárólag sík felületre szerelve üzemeltesse.

Kizárólag normál vagy nem gyúlékony felületen üzemeltesse.

Kizárólag száraz belső térben üzemeltesse.

Ne tegye ki erős mechanikus igénybevételnek vagy erős szennyeződésnek.

Megengedett környezeti hőmérséklet (ta): -20°C ...+40°C°

Összeszerelés

Ne helyezze feszültség alá a terméket, amíg a teljes szerelési folyamat véget nem ér, mivel ez kárt tehet a LED-ekben.

Minimális hajlítási sugár: 30 mm. Ne torzítse meg.

A LED szalag 36 mm-enként leválasztható.

Gondoskodni kell a szerelési felület megfelelő hőelvezetéséről.

Kizárólag alumínium felületre ragasztva működtesse.

A betáplálás 3 m-enként mindkét oldalról végezze el.

A betáplálást 5 m-enként végezze el újból.

A ragasztószalagot kizárólag tiszta, zsírmentes felületen használja.

Az ábrán feltüntetett módon szerelje be.

Elektromos csatlakozás

Készítse elő az áramellátást.

Kizárólag megfelelő tápegység használjon (pl. SLV 470549).

Kimeneti feszültség (állandó): 24VDC / Ügyeljen a teljesítményre!

Csatlakoztassa a csatlakoztatási rajz alapján.

Piros ér → (+) kapocs

Fekete ér → (-) kapocs

⚠ Ellenőrizze a biztonságos megtámasztást és az előírás szerű működést!