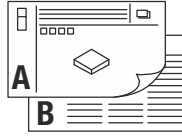
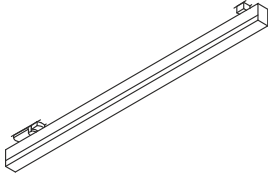




ta: -20°C ...+40°C

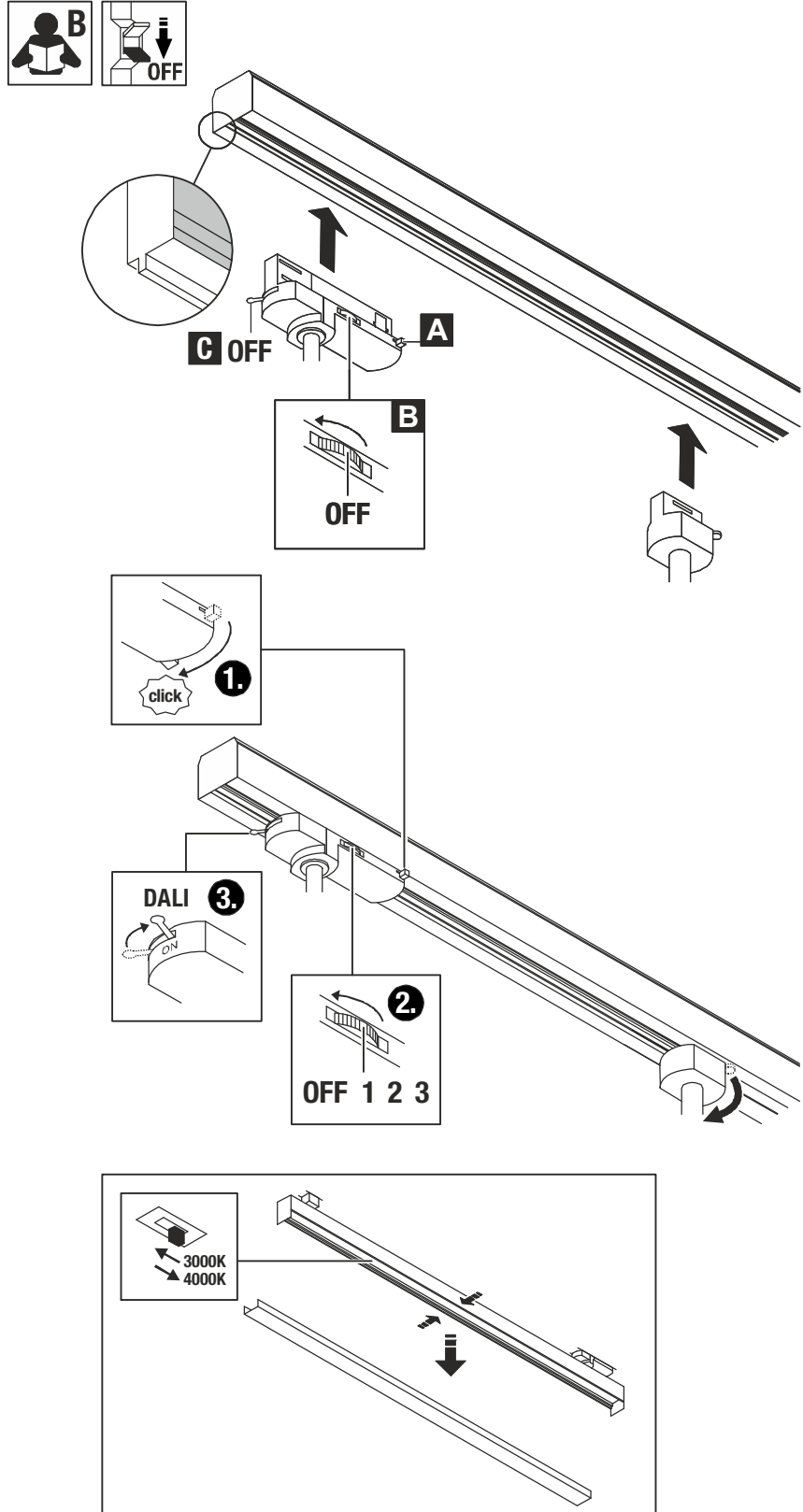


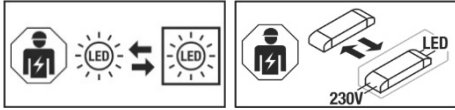
220V-240V ~50/60Hz	39W	3000 lm	3000K / 4000K	CRI>90	114 x 4,5 x 12 cm	2,00 kg
-----------------------	-----	---------	---------------	--------	-------------------	---------



- DE** BETRIEBSANLEITUNG TEIL A Leuchte für S-TRACK Dali 3-Phasen Stromschienensystem
- EN** INSTRUCTION MANUAL PART A Luminaire for S-TRACK Dali 3-Phase Track System
- FR** MODE D'EMPLOI PARTIE A Luminaire pour système de rail 3 phases S-TRACK Dali
- ES** MANUAL DE INSTRUCCIONES PARTE A Luminaria para sistema de carril S-TRACK Dali de 3 fases
- IT** ISTRUZIONI PER L'USO PARTE A Lampada per sistema di binari elettrificati trifase S-TRACK Dali
- NL** GEBRUIKSAANWIJZING DEEL A Armatuur voor S-TRACK Dali 3-fasen spanningsrailsysteem
- DA** DRIFTSVEJLEDNING PART A Lampe til S-TRACK Dali 3-faset strømskinnesystem
- PL** INSTRUKCJA OBSŁUGI CZĘŚĆ A Oprawa do 3-fazowego systemu szynowego S-TRACK Dali
- RU** ИНСТРУКЦИЯ ПО ЭКСПЛУАТАЦИИ ЧАСТЬ A Светильник для 3-фазной осветительной трековой системы S-TRACK Dali
- SV** BRUKSANVISNING DEL A Armatur för S-TRACK Dali 3-fas kontaktskenesystem
- TR** KULLANMA KILAVUZU BÖLÜM A S-TRACK Dali 3 fazlı lamba Akım hattı sistemi
- HU** HASZNÁLATI UTASÍTÁS, A RÉSZ Lámpák 3 fázisú S-TRACK Dali áramsin-rendszerhez

1005397  
1005399





**DE** - Die Lichtquelle ist nur durch eine Fachkraft austauschbar. Das Betriebsgerät ist nur durch eine Fachkraft austauschbar.

**EN** - The light source is only exchangeable by a professional. The separate control unit is only exchangeable by a professional.

**FR** - La source lumineuse peut uniquement être remplacée par un spécialiste. L'auxiliaire de commande peut uniquement être remplacé par un spécialiste.

**ES** - La fuente de luz solo podrá ser reemplazada por un técnico especialista. El transformador solo podrá ser reemplazado por un técnico especialista.

**IT** - La sorgente luminosa può essere sostituita solo da personale autorizzato. Il dispositivo di alimentazione può essere sostituito solo da personale autorizzato.

**NL** - De lichtbron kan uitsluitend door een specialist of vakman worden vervangen. Het voorschakelapparaat kan uitsluitend door een specialist of vakman worden vervangen.

**DA** - Lyskilden kan kun udskiftes af en fagmand. Driftsapparatet kan kun udskiftes af en fagmand.

**PL** - Źródło światła może być wymieniane tylko przez specjalistę. Urządzenie sterujące może być wymieniane tylko przez specjalistę.

**RU** - Источник света разрешается заменять только специалистам. Устройство управления разрешается заменять только специалистам.

**SV** - Ljuskällan får endast bytas ut av fackpersonal. Drivdonet får endast bytas ut av fackpersonal.

**TR** - Işık kaynağı yalnızca uzman kişiler tarafından değiştirilebilir. Kumanda tertibatı yalnızca uzman kişiler tarafından değiştirilebilir.

**HU** - A fényforrást csak szakember cserélheti. A vezérlőegységet csak szakember cserélheti.



#### **DE - Entsorgung** (Europäische Union)

Produkt nicht im Hausmüll entsorgen! Produkte mit diesem Symbol sind entsprechend der Richtlinie(WEEE) über Elektro- und Elektronik-Altgeräte über die örtlichen Sammelstellen für Elektro-Altgeräte zu entsorgen!

#### **EN - Disposal** (European Union)

Do not dispose the product with the regular household waste! Products marked with this sign must be disposed according to the directive (WEEE) on electrical and electronic devices at local collection points for such devices!

#### **FR - Information de recyclage** (Union européenne)

Ne recyclez pas le produit avec les ordures ménagères ! Les produits qui présentent ce symbole sont à recycler suivant la directive (WEEE) relative aux déchets d'équipements électriques et électroniques, via des points de collecte pour appareils électriques usagés !

#### **ES - Indicaciones para la eliminación** (Unión Europea)

¡No tirar el producto con la basura doméstica! Los productos con este símbolo deben eliminarse, de acuerdo con la directiva (WEEE) sobre residuos de aparatos eléctricos y electrónicos, llevándolos a los puntos de recogida selectiva de aparatos eléctricos y electrónicos locales.

#### **IT - Istruzioni per lo smaltimento** (Unione Europea)

Non smaltire il prodotto con i rifiuti domestici! I prodotti con questo simbolo devono essere smaltiti, nel rispetto della Direttiva (WEEE) sui rifiuti di apparecchiature elettriche ed elettroniche, nei punti di raccolta locale ad essi adibiti! Verificare sul sito [www.slvitalia.it](http://www.slvitalia.it) il corretto metodo di smaltimento del presente materiale.

#### **NL - Afvalverwijdering** (Europese Unie)

Het product niet via het huishoudelijk afval weggooien! Producten met dit symbool dienen in overeenstemming met richtlijn (WEEE) via elektrische en elektronische apparatuur bij de plaatselijke inzamelpunten voor elektrisch afval te worden verwijderd!

#### **DA - Henvisning om bortskaffning** (EU)

Produktet må ikke bortskaffes sammen med husholdningsaffaldet! Produkter med dette symbol skal i henhold til direktivet (WEEE) om affald af elektrisk og elektronisk udstyr bortskaffes via de lokale indsamlingssteder for gamle el-apparater!

#### **PL - Wskazówka dotycząca utylizacji** (Unia Europejska)

Nie wolno wyrzucać produktu do śmieci domowych! Produkty oznakowane tym symbolem należy utylizować zgodnie z wytycznymi (WEEE) dotyczącymi starych urządzeń elektrycznych i elektronicznych w miejscowych punktach gromadzenia odpadów elektrycznych!

#### **RU - Указание по утилизации** (Европейский Союз)

Не утилизировать прибор вместе с бытовыми отходами! Продукты с подобным обозначением в соотв. с Положением (WEEE) по утилизации старых электрических и электронных приборов необходимо утилизировать через специальные пункты сбора старых электроприборов!

#### **SV - Anvisningar för sophantering** (Europeiska Unionen)

Produkten får ej kastas i hushållssoporna! Produkter som är märkta med denna symbolen ska kastas i enlighet med riktlinjerna (WEEE) för elektriska och elektroniska apparater på de lokala uppsamlingsställena för el- och elektroniskrot.

#### **TR - Tasfiye açıklaması** (Avrupa Birliği)

Ürünü ev çöprüyle birlikte atmayın! Bu sembolü taşıyan ürünler, elektroteknik ve elektronik eski aletlerin yerel elektronik eski aletler toplama yerinde tasfiye edilmesi (WEEE) yönetmeliğine bağlıdır.

#### **HU - Hulladékkezelés** (Európai Unió)

A terméket ne a hagyományos háztartási hulladékkal együtt dobja ki! A fenti jellel ellátott termékeket a WEEE, irányelv szerint az elektromos és elektronikus termékek számára kihelyezett hulladékgyűjtőbe tegye!

Technische Änderungen vorbehalten. Technical Details are subject to change. Les détails techniques sont sujet à des changements. Nos reservamos el derecho a modificaciones técnicas. Modifiche tecniche riservate. Behoudens technische wijzigingen. Ret til tekniske ændringer forbeholdes. Zmiany techniczne zastrzeżone. Сохраняется право на внесение технических изменений. Tekniska ändringar kan förekomma. Teknik deňisjiklik yarma hakki saklıdır. A technikai részletek termékenként változhatnak.

**DE Betriebsanleitung TEIL B**  
**Leuchte für S-TRACK Dali 3-Phasen Stromschienensystem**  
 1005397 ...99

**Anleitung sorgfältig lesen und aufbewahren!**

**⚠ Sicherheitshinweise für Installation und Betrieb**  
**Nichtbeachtung kann zu Lebens-, Verbrennungs- und**  
**Brandgefahr führen!**

Produkt nicht verändern oder modifizieren.  
 Nichts an dem Produkt befestigen.  
 Produkt nicht abdecken.  
 Bei Verdacht einer Fehlfunktion oder Beschädigung außer Betrieb nehmen und Händler oder Elektrofachkraft kontaktieren.  
 Sicherstellen, dass Kinder an dem Produkt keinen Schaden nehmen.

Weitere Sicherheitshinweise = ⚠

**Bestimmungsgemäße Verwendung**

Nur mit entsprechenden Stromschienensystem verwenden.

Schutzklasse I (1) ⚡- Anschluss mit Schutzleiter.  
 Nur in trockenen Innenräumen betreiben.  
 Keinen starken mechanischen Beanspruchungen oder starker Verschmutzung aussetzen.  
 Zulässige Umgebungstemperatur(ta): -20°C ...+40°C

**Lichtquelle**

Die Lichtquelle dieser Leuchte darf nur vom Hersteller oder einem von ihm beauftragten Servicetechniker oder einer vergleichbar qualifizierten Person ersetzt werden.  
 Dieses Produkt enthält eine Lichtquelle der Energieeffizienzklasse F.  
 Referenzeinstellung: 4000K

**Pflege / Lagerung**

⚠ Produkt spannungsfrei schalten und abkühlen lassen.  
 Regelmäßig mit leicht angefeuchtetem (Wasser) Tuch nur äußerlich reinigen.  
 Nur trocken und sauber lagern.

**Montage**

⚠ Komplettes System spannungsfrei schalten!  
 Nur beschriebenes Zubehör verwenden.  
 Geeigneter Dimmer: DALI Dimmer / Lichtsteuerung.  
 Herstellerhinweise beachten.  
 Beim Einsetzen keine Gewalt anwenden.  
 Adapter kann nur in eine Richtung eingesetzt werden.  
 Verriegelung (A) auf Seite drehen.  
 Phasenwähler (B) auf "OFF" stellen.  
 Dali-Hebel (C) auf "OFF" stellen.  
 Adapter in Schiene einsetzen.  
 Verriegelung sichern.  
 Über Phasenwähler gewünschte Phase wählen.  
 Dali-Hebel auf "ON" stellen.

⚠ Sichern Halt und ordnungsgemäße Funktion prüfen!

**EN Operating Manual PART B**  
**Luminaire for S-TRACK Dali 3-Phase Track System**  
 1005397 ...99

**Read manual carefully and keep for further use!**

**⚠ Safety advices for installation and operation.**  
**Disregard may lead to danger of life, burning or fire!**

Do not alter or modify the product.  
 Do not fasten anything on the product.  
 Do not cover the product.  
 Take out of service when suspecting a defect or malfunction and contact your dealer or a qualified electrician.  
 Take measures that children get not harmed by the product.

Additional safety advices = ⚠

**Use as directed**

Use only with corresponding track system.  
 Safety class I (1) ⚡- Connection with protective conductor.  
 Operate only in dry indoor area.  
 Do not strain mechanically or expose to strong dirt contamination.  
 Admissible ambient temperature(ta): -20°C ...+40°C.

**Light Source**

The light source of this luminaire may only be replaced by the manufacturer, an authorized service technician or a comparable qualified person.  
 This product contains a light source of the energy efficiency class F.  
 Reference control setting: 4000K

**Care / Storage**

⚠ Disconnect product from mains and let it cool down.  
 Clean external surfaces regularly with a slightly moistened (water) cloth.  
 Store dry and clean.

**Installation**

⚠ Disconnect the complete system from the power supply.  
 Use only described accessories.  
 Suitable Dimmer: DALI dimmer / light control. Note manufacturers instructions.  
 Do not use force when inserting the adapter.  
 Adapter may be inserted only in one direction.  
 Turn locking device (A) to the side.  
 Turn phase adjuster (B) to position "OFF".  
 Turn Dali lever (C) to position "OFF".  
 Insert adapter into track.  
 Secure locking device.  
 Choose desired phase turning the phase adjuster.  
 Turn Dali lever to position "ON".

⚠ Check secure fixation and proper function!

**FR Mode d'emploi PARTIE B**  
**Luminaire pour système de rail 3 phases S-TRACK Dali**  
 1005397 ...99

**Lire attentivement le mode d'emploi et le conserver dans un endroit sûr !**

**⚠ Consignes de sécurité pour l'installation et l'utilisation**  
**Le non-respect peut entraîner un risque de mort, de brûlures et d'incendie !**

Ne pas modifier ni altérer le produit.  
 Ne rien fixer sur le produit.  
 Ne pas couvrir le produit.  
 En cas de soupçon de dysfonctionnement ou de dommage, arrêter l'appareil et contacter le revendeur ou un électricien qualifié.  
 S'assurer que les enfants n'endommagent pas le produit.

Consignes de sécurité complémentaires = ⚠

**Utilisation conforme**

Utiliser uniquement avec le système de rail approprié.  
 Classe de protection I (1) ⚡- Branchement avec câble de terre.  
 Utiliser uniquement dans des zones intérieures sèches.  
 Ne pas exposer à de fortes contraintes mécaniques ou à une saleté importante.  
 Température ambiante admise (ta) : -20°C ...+40°C

**Source lumineuse**

La source lumineuse contenue dans ce luminaire ne doit être remplacée que par le fabricant ou son agent de maintenance ou une personne de qualification équivalente.  
 Ce produit contient une source lumineuse de la classe d'efficacité énergétique F.  
 Réglage de référence : 4000K

**Entretien / Stockage**

⚠ Mettre le produit hors tension et laisser refroidir.  
 Nettoyer régulièrement, la partie extérieure seulement, avec un chiffon légèrement humidifié (à l'eau).  
 Entreposer dans un endroit sec et propre uniquement.

**Montage**

⚠ Mettre l'ensemble du système hors tension !  
 Utiliser uniquement les accessoires décrits.  
 Variateur adapté : Variateur DALI / contrôle de l'éclairage.  
 Respecter les instructions du fabricant.  
 L'adaptateur ne peut être installé que dans un seul sens.  
 Tourner le verrou (A) sur le côté.  
 Placer le sélecteur de phase (B) sur « OFF ».  
 Mettre le levier Dali (C) sur « OFF ».  
 Installer l'adaptateur dans le rail.  
 Verrouiller.  
 Sélectionner la phase voulue avec le sélecteur de phase.  
 Mettre le levier Dali sur « ON ».

⚠ Vérifier le bon maintien et le bon fonctionnement !

**ES Manual de instrucciones PARTE B**  
**Luminaria para sistema de carril S-TRACK Dali de 3 fases**  
 1005397 ...99

**¡Leer atentamente las instrucciones y guardarlas!**

**⚠ Instrucciones de seguridad para instalación y funcionamiento**  
**¡En caso de omisión, subyace peligro de quemaduras, incendio y lesiones mortales!**  
 Ni modificar ni transformar el producto.  
 No fijar nada al producto.  
 No cubrir el producto.  
 En caso de sospechar mal funcionamiento, daños o deterioro, poner fuera de servicio y avisar al distribuidor o a un técnico electricista.  
 Cerciorarse de que los niños no se hagan daño con el producto.  
 Otras instrucciones de seguridad = ⚠

**Utilización acorde a lo previsto**

Utilizar exclusivamente con el sistema de carril correspondiente.  
 Clase de protección I (1) ⚡- Conexión con toma de tierra.  
 Operar exclusivamente en áreas interiores secas.  
 No exponer a fuerte esfuerzo mecánico ni a gran suciedad.  
 Temperatura ambiente admisible: -20°C ...+40°C

**Fuente luminosa**

El foco luminoso de esta lámpara solo debe ser sustituido por el fabricante o un técnico autorizado por este o por una persona igualmente cualificada.  
 Este producto contiene una fuente de luz con la clase de eficiencia energética F.  
 Ajustes de control de referencia: 4000K

**Cuidados / Almacenamiento**

⚠ Desconectar tensión del producto y esperar a que se enfríe.  
 Limpiar regularmente solo el exterior con un paño húmedo (agua).  
 Almacenar exclusivamente en lugares secos y limpios.

**Montaje**

⚠ ¡Desconectar todo el sistema de la tensión!  
 Utilizar exclusivamente el accesorio descrito.  
 Dimer adecuado: DALI Dimmer/control de la iluminación. Ténganse en cuenta las instrucciones del fabricante.  
 No aplicar la fuerza durante la colocación.  
 El adaptador solo se puede colocar en una única dirección.  
 Girar el bloqueo (A) al lado.  
 Colocar el selector de fases (B) en «OFF».  
 Colocar la palanca Dali (C) en «OFF».  
 Colocar el adaptador en el alimentador.  
 Asegurar el bloqueo.  
 Seleccionar la fase deseada a través del selector de fases.  
 Colocar la palanca Dali (C) en «ON».

⚠ ¡Revisar el buen soporte y correcto funcionamiento!

**IT** Istruzioni per l'uso PARTE B**Lampada per sistema di binari elettrificati trifase S-TRACK Dali**  
1005397 ...99**Leggere e conservare attentamente le istruzioni!****⚠ Avvertenze di sicurezza per installazione ed esercizio  
In caso di mancata osservanza sussiste il rischio di morte,  
combustione e incendio!**

Non alterare né modificare il prodotto.

Non fissare nulla al prodotto.

Non coprire il prodotto.

In caso di sospetto di malfunzionamento o danneggiamento,  
mettere fuori servizio e contattare il rivenditore o un elettricista.

Sincerarsi che i bambini non danneggino il prodotto.

Altre avvertenze di sicurezza = **⚠****Utilizzo conforme**

Usare solo con apposito sistema di binari elettrificati.

Classe di protezione (1) **⊕** - collegamento con cavo di terra.

Azionare soltanto in ambienti chiusi all'asciutto.

Non esporre a forti sollecitazioni meccaniche o a sporcizia intensa.

Temperatura ambiente ammessa (ta): -20°C ...+40°C

**Sorgente luminosa**La sorgente luminosa di questa lampada può essere sostituita  
esclusivamente dal produttore, da un tecnico da lui incaricato o da  
una persona qualificata equiparabile.Questo prodotto contiene una sorgente luminosa con classe di  
efficienza energetica F.

Ampezioni di controllo di riferimento: 4000K

**Cura / Conservazione****⚠** Scollegare il prodotto e farlo raffreddare.

Pulire solo esternamente a intervalli regolari con un panno

leggermente imbibito di acqua.

Conservare solo asciutto e pulito.

**Montaggio****⚠** Togliere la corrente dall'intero sistema!

Usare solo gli accessori descritti.

Dimmer adatti. Dimmer DALI / controllo della luce. Rispettare le  
indicazioni del produttore.

Non esercitare forza durante l'applicazione.

L'adattatore può essere inserito soltanto in una direzione.

Girare il blocco (A) sul lato.

Girare il selettore di fase (B) su "OFF".

Posizionare la leva Dali (C) su "OFF".

Inserire l'adattatore nel binario.

Chiudere il bloccaggio.

Scegliere la fase desiderata con il selettore di fase.

Posizionare la leva Dali su "ON".

**⚠** Controllare la tenuta sicura e il funzionamento corretto!**NL** Gebruiksaanwijzing DEEL B**Armatuur voor S-TRACK Dali 3-fasen spanningsrailsysteem**  
1005397 ...99**Handleiding zorgvuldig lezen en bewaren!****⚠ Veiligheidsinstructies voor installatie en gebruik****Niet-naleving kan levens-, verbrandings- en brandgevaar tot  
gevolg hebben!**

Product niet wijzigen of aanpassen.

Niets aan het product bevestigen.

Product niet afdekken.

Bij het vermoeden van een defect of beschadiging niet meer

gebruiken en contact opnemen met verkooppunt of elektricien.

Zorg ervoor dat kinderen geen schade kunnen oplopen door

contact met het product.

Overige veiligheidsinstructies = **⚠****Beoogd gebruik**

Alleen met het bijbehorende spanningsrailsysteem gebruiken.

Veiligheidsklasse I (1) **⊕** - aansluiting met aardedraad.

Alleen in droge ruimten binnen gebruiken.

Niet blootstellen aan hoge mechanische belastingen of sterke  
vervuiling.

Toegestane omgevingstemperatuur (ta): -20°C ...+40°C

**Lichtbron**De lichtbron van deze lamp mag alleen door de fabrikant of een  
door hem geautoriseerde service-technicus of een vergelijkbaar  
geschoolde persoon worden vervangen.

Dit product bevat een lichtbron van energie-efficiëntieklasse F.

Referentie-instellingen: 4000K

**Verzorging / Opslag****⚠** Product spanningsvrij maken en laten afkoelen.Regelmatig met iets vochtige (water) doek alleen aan de buitenkant  
reinigen.

Alleen droog en schoon bewaren.

**Montage****⚠** Compleet systeem spanningsvrij maken!

Uitsluitend de beschreven accessoires gebruiken.

Geschikte dimmer: DALI dimmer / lichtbesturing. Neem de

aanwijzingen van de fabrikant in acht.

Bij het inzetten niet forceren.

Adapter kan slechts in één richting ingezet worden.

Vergrendeling (A) op zijkant draaien.

Fasenselectiekноп (B) op "OFF" zetten.

Dali-hendel (C) op "OFF" zetten.

Adapter in de rail plaatsen.

Vergrendeling beveiligen.

Met de fasenselectiekноп de gewenste fase instellen.

Dali-hendel op "ON" zetten.

**⚠** Controleren op stevige bevestiging en correcte werking!**DA** Driftsvejledning PART B**Lampe til S-TRACK Dali 3-faset strømkinnesystem**

1005397 ...99

**Læs vejledningen grundigt og opbevar den!****⚠ Sikkerhedshenvisninger vedrørende installation og brug  
Manglende overholdelse kan resultere i livsfare, forbrændinger  
og brand!**

Der må ikke foretages ændringer eller modifikationer af produktet.

Der må ikke fastgøres noget til produktet.

Produktet må ikke dækkes til.

Ved mistanke om fejlfunktion eller beskadigelse skal produktet

tages ud af drift. Kontakt så forhandleren eller en el-installatør.

Sørg for, at børn ikke tager skade af produktet.

Yderligere sikkerhedshenvisninger = **⚠****Tilsigtet anvendelse**

Må kun anvendes med det tilsvarende strømkinnesystem.

Beskyttelsesklasse I (1) **⊕** - tilslutning med beskyttelsesleder.

Må kun anvendes i tørre indendørs rum.

Må ikke udsættes for kraftige mekaniske belastninger eller stærk

forurening.

Tilladt omgivelsestemperatur (ta): -20°C ...+40°C

**Lyskilde**

Denne lampes lyskilde må kun erstattes af producenten eller af en

af ham bestilt servicetekniker eller en lignende kvalificeret person.

Dette produkt indeholder en lyskilde med energimærkningsklassen

F.

Referencystyreindstillinger: 4000K

**Pleje / lagring****⚠** Afbryd spændingsforsyningen til produktet og lad den køle af.

Rens regelmæssigt og kun på ydersiden med en let fugtet klud

(vand).

Skal opbevares rent og tørt.

**Montage****⚠** Afbryd spændingen til hele systemet!

Anvend kun det beskrevne tilbehør.

Egnede dæmpere: DALI dæmper / lysstyring. Tag hensyn til  
fabrikantens oplysninger.

Brug ikke vold ved isætning.

Adapteren kan kun sættes ind i en retning.

Drej låsemekanismen (A) til siden.

Sæt fasevælgeren (B) til „OFF“.

Sæt Dali-håndtaget (C) til "OFF".

Sæt adapteren ind i skinnen.

Sikr låsemekanismen.

Vælg den ønskede fase ved hjælp af fasevælgeren.

Sæt Dali-håndtaget til "ON".

**⚠** Kontroller med hensyn til sikker fastgøring og korrekt funktion!**PL** Instrukcja obsługi CZĘŚĆ B**Oprawa do 3-fazowego systemu szynowego S-TRACK Dali**  
1005397 ...99**Instrukcję należy dokładnie przeczytać i ją zachować!****⚠ Zasady bezpiecznej instalacji i eksploatacji  
Brak przestrzegania zasad może powodować zagrożenie życia,  
prowadzić do powstania porażen i pożaru!**

Nie wolno dokonywać zmian ani modyfikacji produktu.

Nie przytwardzać nic do produktu.

Nie przykrywać produktu.

W przypadku podejrzenia wadliwego działania lub uszkodzenia  
wyłączyć i skontaktować się ze sprzedawcą lub uprawnionym  
elektrykiem.

Upewnić się, że dzieci nie ucierpią przy kontakcie z produktem.

Dalsze zasady bezpieczeństwa = **⚠****Użytkowanie zgodnie z przeznaczeniem**Używać wyłącznie w połączeniu z odpowiednim systemem  
szynowym.Klasa ochronności I (1) **⊕** - podłączenie przy pomocy przewodu  
ochronnego.

Eksploatować wyłącznie w suchych pomieszczeniach.

Nie poddawać silnym obciążeniom mechanicznym ani nie narażać  
na mocne zabrudzenie.

Dopuszczalna temperatura otoczenia(ta): -20°C ...+40°C

**Źródło światła**Źródło światła tej lampy może zostać wymienione jedynie przez  
zleconego przez Państwa technika serwisowego lub przez osobę z  
porównywalnymi kwalifikacjami.

Ten produkt zawiera źródło światła o klasie efektywności

energetycznej F.

Referencyjnym ustawieniem sterowania: 4000K

**Dbłość / składowanie****⚠** Odłączyć produkt od napięcia i pozostawić do ostygnięcia.Czyszczyć regularnie tylko z zewnątrz przy użyciu lekko zwilżonego  
(wodą) ręcznika.

Przechowywać wyłącznie w stanie suchym i czystym.

**Montaż****⚠** Należy odłączyć cały system od napięcia!

Korzystać wyłącznie z opisanych akcesoriów.

Współpracujący typ ściemniacza: Ściemniacz / system sterowania

oświetleniem DALI. Należy przestrzegać wskazań producenta.

Nie używać siły przy montażu.

Adapter można zamontować tylko z jednej strony

Przekręć blokady (A) w bok.

Ustawić regulator fazy (B) w pozycji „OFF”.

Dźwignię Dali (C) ustaw w pozycji „OFF”.

Umieść adapter w szynie.

Ustaw blokady.

Wybierz fazę za pomocą regulatora.

Dźwignię Dali ustaw w pozycji „ON”.

**⚠** Sprawdzić, czy produkt został osadzony prawidłowo i czy  
działa poprawnie!

**RU** Инструкција по эксплуатации ЧАСТЬ В  
Светильник для 3-фазной осветительной трековой системы S-TRACK Dali  
1005397 ...99

### Внимательно прочитать и сохранить инструкцию!

⚠ **Указания по безопасности при установке и эксплуатации**

Несоблюдение указаний может представлять угрозу для жизни, создавать угрозу ожогов и пожара!

Не выполнять изменений или модификаций в продукте. Ничего не закреплять на продукте.

Не накрывать продукт.

При подозрении на неправильное функционирование или повреждение выключить продукт и проконсультироваться с торговым предприятием или специалистом-электриком.

Обеспечить, чтобы продукт не представлял угрозы для детей.

Дополнительные указания по безопасности = ⚠

### Применение в соответствии с назначением

Применять только с соответствующей осветительной трековой системой.

Класс защиты I (1) (⊕) - подключение с защитным проводом. Эксплуатировать только в сухих помещениях.

Не подвергать сильным механическим нагрузкам или сильному загрязнению.

Допустимая макс. окружающей среды (та): -20°C ...+40°C

### Источник света

Источник света данного светильника может быть заменен только производителем, уполномоченным им сервисным техником или специалистом с соответствующей квалификацией.

Данный продукт содержит источник света класса энергоэффективности F.

Регулировка ссылки: 4000K

### Уход / хранение

⚠ Отключить питание продукта и дать ему остыть.

Регулярно чистить только снаружи слегка увлажненной (вода) салфеткой.

Хранить только в сухом и чистом состоянии.

### Монтаж

⚠ Отключить питание всей системы!

Использовать только описанные аксессуары.

Подходящий диммер: DALI диммер / управление светом.

Соблюдать указания изготовителя.

Не прилагать больших усилий при установке.

Адаптер можно установить только в одном направлении.

Повернуть фиксатор (A) в сторону.

Установить переключатель фаз (B) в положение „OFF“.

Установить рычажок Dali (C) в положение „OFF“.

Вставить адаптер в шину.

Закрепить фиксатор.

Переключателем фаз выбрать требуемую фазу.

Установить рычажок Dali в положение „ON“.

⚠ Проверить надежное крепление и надлежащее функционирование!

Импортер: ООО «Марбел»  
190005, г. Санкт-Петербург,  
Митрофаньевское шоссе , 2 корп. 2  
Тел./факс +7 (812) 644-6789  
www.marbel.ru

**SV** Bruksanvisning DEL B  
Armatur för S-TRACK Dali 3-fas kontaktssystem  
1005397 ...99

### Läs igenom och förvara anvisningarna noggrant!

⚠ **Säkerhetsinformation för installation och drift**  
Det finns risk för livsfarliga skador, brännskador och brand om inte anvisningarna följs!

Produkten får inte ändras eller modifieras.

Sätt inte fast något på produkten.

Produkten får inte övertäckas.

Vid misstanke om fel eller skador får produkten inte användas.

Kontakta återförsäljaren eller en elektriker.

Se till att barn inte kan skada sig på produkten.

Ytterligare säkerhetsinformation = ⚠

### Avsedd användning

Använd endast till motsvarande kontaktskenskystem.

Skyddsklass I (1) (⊕) - Anslutning med skyddsledare.

Använd endast i torra utrymmen inomhus.

Utsätt inte för kraftig mekanisk belastning eller kraftig nedsmutsning.

Tillåten omgivningstemperatur (er): -20°C ...+40°C

### Ljuskälla

Denna lampas ljuskälla får endast bytas ut av tillverkaren eller en av denne auktoriserad servicetekniker eller en liknande kvalificerad person.

Denna produkt har en ljuskälla med energiklass F.

Referenskontrollinställningen: 4000K

### Skötsel / Förvaring

⚠ Koppla produkten spänningsfri och låt den svalna.

Rengör regelbundet med en något fuktad trasa (vatten).

Förvara endast torrt och rent.

### Montage

⚠ Koppla systemet helt spänningsfritt!

Använd endast de tillbehör som anges.

Lämpiga dimmertyper: DALI dimmer / ljusstyrning. Observera tillverkarens information.

Använd inget våld vid isättningen.

Adaptern kan endast sättas in i en riktning.

Vrid låset (A) åt sidan.

Ställ fasväljaren (B) på OFF.

Ställ Dali-spak (C) på OFF.

Placera adaptern i skenan.

Säkra låsningen.

Välj önskad fas med fasväljaren.

Ställ Dali-spak på ON.

⚠ Kontrollera att allt sitter fast ordentligt och fungerar!

**TR** Kullanma kılavuzu BÖLÜM B  
S-TRACK Dali 3 fazlı lamba Akım hattı sistemi  
1005397 ...99

### Kılavuzu dikkatle okuyun ve saklayın!

⚠ **Kurulum ve işletim için güvenlik uyarıları**  
**Uyarılara uymama ölüm, yanma ve yangın tehlikesine yol açabilir!**

Üründe değiştirme veya yeniden ayarlama işlemi yapmayın.

Ürüne herhangi bir şey bağlamayın.

Ürünün üstünü örtmeyin.

Hatalı çalışma şüphesinde veya bir hasar durumunda kapatın ve satıcıya veya bir elektrikçiye başvurun.

Çocukların üründen zarar görmemesini sağlayın.

Diğer güvenlik uyarıları = ⚠

### Amaca uygun kullanım

Sadece uygun akımlı ray sistemi ile birlikte kullanın.

Koruma sınıfı I (1) (⊕) - Korumayı iletkenli bağlantı.

Yalnızca kuru kapalı iç mekânlarda çalıştırın.

Güçlü mekanik yüklere veya güçlü kirlenmeye maruz bırakmayın.

İzin verilen ortam sıcaklığı(ta): -20°C ...+40°C

### Işık kaynağı

Bu lambanın ışık kaynağı, sadece üretici veya üretici tarafından görevlendirilen bir teknik servis elemanı veya benzer yetkiye sahip bir kişi tarafından değiştirilebilir.

Bu ürün, F enerji verimlilik sınıfına ait bir ışık kaynağına sahiptir.

Referans kontrol ayarı: 4000K

### Bakım / Saklama

⚠ Ürünü gerilimsiz hale getirin ve soğumaya bırakın.

Sadece hafifçe ıslatılmış (su ile) bir bezle düzenli olarak temizleyin.

Sadece kuru ve temiz olarak depolayın.

### Montaj

⚠ Tüm sistemi gerilimsiz hale getirin!

Sadece açıklanan aksesuarları kullanın.

Uygun dimer: DALI Dimer / Işık kontrolü. Üretici uyarılarına dikkat edin.

Yerleştirme sırasında zor kullanmayın.

Adaptör sadece bir yöne yerleştirilebilir.

Kilidi (A) yana çevirin.

Faz seçiciyi (B) „OFF“ konumuna getirin.

Dali kolunu (C) "OFF" konumuna getirin.

Adaptörü raya yerleştirin.

Kilidi emniyete alın.

Faz seçici üzerinden istenen fazı seçin.

Dali kolunu "ON" konumuna getirin.

⚠ Yerde sağlam durup durmadığını ve düzgün çalışıp çalışmadığını kontrol edin!

**HU** Használati utasítás, B. rész  
Lámpák 3 fázisú S-TRACK Dali áramsin-rendszerhez  
1005397 ...99

### Olvassa el figyelmesen és őrizze meg az utasítást!

⚠ **A csatlakoztatásra és üzemeltetésre vonatkozó biztonsági utasítások**

**Figyelmen kívül hagyása élet-, égés- és tűzveszélyhez vezethet!**

Ne változtassa meg vagy módosítsa a terméket.

A termékre ne rögzítsen semmit.

A terméket nem szabad letakarni.

Működési hiba vagy sérülés gyanúja esetén helyezze üzemen kívül, és vegye fel a kapcsolatot a kereskedővel vagy egy villamossági szakemberrel.

Győződjön meg arról, hogy a gyerekek nem tesznek kárt a termékben.

További biztonsági utasítások = ⚠

### Rendeltetésszerű használat

Kizárólag megfelelő áramsin rendszert használjon.

I (1) (⊕) védelmi osztály - csatlakoztatás védővezetővel.

Kizárólag száraz belső térben üzemeltesse.

Ne tegye ki erős mechanikus igénybevételnek vagy erős szennyeződéseknek.

Megengedett környezeti hőmérséklet (ta): -20°C ...+40°C

### Fényforrás

A lámpatest fényforrásának esetleges cseréjét kizárólag a gyártó, vagy minősített szakember végezheti el.

Ez az termék F energia-hatékonyági osztályú fényforrást tartalmaz.

Vezérlési referenciabeállításnak: 4000K

### Ápolás / Tárolás

⚠ Feszültségmentesítse a terméket, és hagyja lehűlni.

Tisztítsa meg rendszeresen kívülről enyhén nedves (vizes) törölkendővel.

Kizárólag száraz és tiszta helyen tárolandó.

### Összeszerelés

⚠ Feszültségmentesítse a teljes rendszert!

Kizárólag a leírt tartozékot használja.

Megfelelő fényerőszabályozó: DALI dimmelő / fényvezérlés. Vegye figyelembe a gyártó utasításait.

Behelyezésnél ne alkalmazzon erőszakot.

Az adapter kizárólag egy irányban helyezhető be.

Fordítsa a reteszelést (A) oldalra.

Állítsa a fázisválasztót (B) „OFF” állásba.

Állítsa a Dali-kart (C) „OFF” állásba.

Helyezze be az adaptert a sinbe.

Rögzítse a reteszelést.

Válassza ki a fázisválasztóval a kívánt fázist.

Állítsa a Dali-kart „ON” állásba.

⚠ Ellenőrizze a biztonságos megtámasztást és az előírászerű működést!