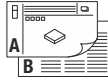
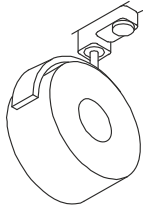




ta: -20°C
...+35°C



220V-240V~50/60Hz	13W	970 lm	3000K	CRI>80	Ø10,5 x 13,5 x 17 cm	0,50 kg
-------------------	-----	--------	-------	--------	----------------------	---------



DE BETRIEBSANLEITUNG TEIL A Leuchte für SLV / Eutrac 3- Phasen Stromschienensystem

EN INSTRUCTION MANUAL PART A Luminaire for SLV / Eutrac 3-Phase Track System

FR MODE D'EMPLOI PARTIE A Luminaire pour système de rail 3 phases SLV / Eutrac

ES MANUAL DE INSTRUCCIONES PARTE A Luminaria para sistema de carril SLV/Eutrac de 3 fases

IT ISTRUZIONI PER L'USO PARTE A Lampada per sistema di binari elettrificati trifase SLV / Eutrac

NL GEBRUIKSAANWIJZING DEEL A Armatuur voor SLV / Eutrac 3-fasen spanningsrailsysteem

DA DRIFTSVEJLEDNING PART A

Lampe til SLV / Eutrac 3-faset strømskinnesystem

PL INSTRUKCJA OBSŁUGI CZĘŚĆ A Oprawa do 3-fazowego systemu szynowego SLV / Eutrac

RU ИНСТРУКЦИЯ ПО ЭКСПЛУАТАЦИИ ЧАСТЬ А

Светильник для 3-фазной осветительной трековой системы SLV / Eutrac

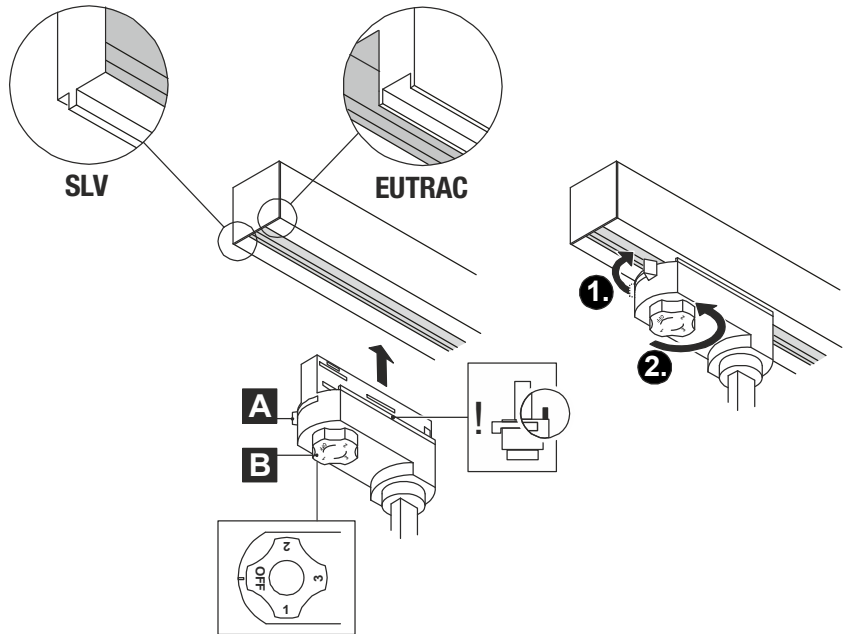
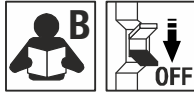
SV BRUKSANVISNING DEL A

Armatyr för SLV / Eutrac 3-fas kontaktskenesystem

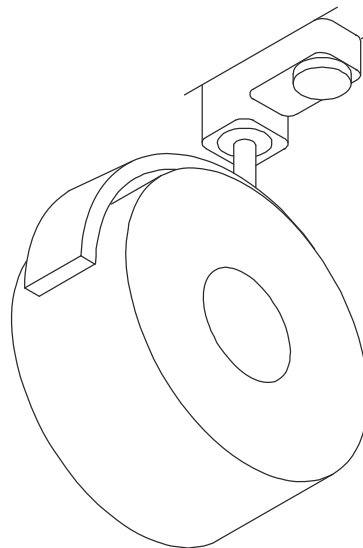
TR KULLANMA KILAVUZU BÖLÜM A

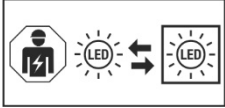
SLV / Eutrac 3 fazlı lamba Akım hattı sistemi

HU HASZNÁLATI UTASÍTÁS, A. RÉSZ Lámpák 3 fázisú SLV / Eutrac áramsín-rendszerhez



152600
152601





DE - Die Lichtquelle ist nur durch eine Fachkraft austauschbar.

EN - The light source is only exchangeable by a professional.

FR - La source lumineuse peut uniquement être remplacée par un spécialiste.

ES - La fuente de luz solo podrá ser reemplazada por un técnico especialista.

IT - La sorgente luminosa può essere sostituita solo da personale autorizzato

NL - De lichtbron kan uitsluitend door een specialist of vakman worden vervangen.

DA - Lyskilden kan kun udskiftes af en fagmand.

PL - Źródło światła może być wymieniane tylko przez specjalistę.

RU - Источник света разрешается заменять только специалистами.

SV - Ljuskällan får endast bytas ut av fackpersonal.

TR - Işık kaynağı yalnızca uzman kişiler tarafından değiştirilebilir.

HU - A fényforrást csak szakember cserélheti.



DE - Entsorgung (Europäische Union)

Produkt nicht im Hausmüll entsorgen! Produkte mit diesem Symbol sind entsprechend der Richtlinie (WEEE) über Elektro- und Elektronik-Altgeräte über die örtlichen Sammelstellen für Elektro-Altgeräte zu entsorgen!

EN - Disposal (European Union)

Do not dispose the product with the regular household waste! Products marked with this sign must be disposed according to the directive (WEEE) on electrical and electronic devices at local collection points for such devices!

FR - Information de recyclage (Union européenne)

Ne recyclez pas le produit avec les ordures ménagères ! Les produits qui présentent ce symbole sont à recycler suivant la directive (WEEE) relative aux déchets d'équipements électriques et électroniques, via des points de collecte pour appareils électriques usagés !

ES - Indicaciones para la eliminación (Unión Europea)

¡No tirar el producto con la basura doméstica! Los productos con este símbolo deben eliminarse, de acuerdo con la directiva (WEEE) sobre residuos de aparatos eléctricos y electrónicos, llevándolos a los puntos de recogida selectiva de aparatos eléctricos y electrónicos locales.

IT - Istruzioni per lo smaltimento (Unione Europea)

Non smaltire il prodotto con i rifiuti domestici! I prodotti con questo simbolo devono essere smaltiti, nel rispetto della Direttiva (WEEE) sui rifiuti di apparecchiature elettriche ed elettroniche, nei punti di raccolta locale ad essi adibiti! Verificare sul sito www.slvitalia.it il corretto metodo di smaltimento del presente materiale.

NL - Afvalverwijdering (Europese Unie)

Het product niet via het huishoudelijk afval weggooien! Producten met dit symbool dienen in overeenstemming met richtlijn (WEEE) via elektrische en elektronische apparatuur bij de plaatselijke inzamelpunten voor elektrisch afval te worden verwijderd!

DA - Henvisning om bortskaffning (EU)

Produktet må ikke bortskaffes sammen med husholdningsaffaldet! Produkter med dette symbol skal i henhold til direktivet (WEEE) om affald af elektrisk og elektronisk udstyr bortskaffes via de lokale indsamlingssteder for gamle el-apparater!

PL - Wskazówka dotycząca utylizacji (Unia Europejska)

Nie wolno wyrzucać produktu do śmieci domowych! Produkty oznakowane tym symbolem należy utylizować zgodnie z wytycznymi (WEEE) dotyczącymi starych urządzeń elektrycznych i elektronicznych w miejscowych punktach gromadzenia odpadów elektrycznych!

RU - Указание по утилизации (Европейский Союз)

Не утилизировать прибор вместе с бытовыми отходами! Продукты с подобным обозначением в соотв. с Положением (WEEE) по утилизации старых электрических и электронных приборов необходимо утилизировать через специальные пункты сбора старых электроприборов!

SV - Anvisningar för sophantering (Europeiska Unionen)

Produkten får ej kastas i hushållssoporna! Produkter som är märkta med denna symbolen ska kastas i enlighet med riktlinjerna (WEEE) för elektriska och elektroniska apparater på de lokala uppsamlingsställena för el- och elektroniskrot.

TR - Tasfiye açıklaması (Avrupa Birliği)

Ürünü ev çöprüyle birlikte atmayın! Bu sembolü taşıyan ürünler, elektroteknik ve elektronik eski aletlerin yerel elektronik eski aletler toplama yerinde tasfiye edilmesi (WEEE) yönetmeliğine bağlıdır.

HU - Hulladékkezelés (Európai Unió)

A terméket ne a hagyományos háztartási hulladékkal együtt dobja ki! A fenti jellel ellátott termékeket a WEEE, irányelv szerint az elektromos és elektronikus termékek számára kihelyezett hulladékgyűjtőbe tegye!

Technische Änderungen vorbehalten. Technical Details are subject to change. Les détails techniques sont sujet à des changements. Nos reservamos el derecho a modificaciones técnicas. Modifiche tecniche riservate. Behoudens technische wijzigingen. Ret til tekniske ændringer forbeholdes. Zmiany techniczne zastrzeżone. Сохраняется право на внесение технических изменений. Tekniske ändringar kan förekomma. Teknik deđisiklik yarpa hakki saklidir. A technikai részletek termékenként változhatnak.

DE Betriebsanleitung TEIL B
Leuchte für SLV / Eutrac 3-Phasen Stromschienensystem
 152600 ...01

Anleitung sorgfältig lesen und aufbewahren!

⚠ Sicherheitshinweise für Installation und Betrieb
Nichtbeachtung kann zu Lebens-, Verbrennungs- und
Brandgefahr führen!

Produkt nicht verändern oder modifizieren.

Nichts an dem Produkt befestigen.

Produkt nicht abdecken.

Bei Verdacht einer Fehlfunktion oder Beschädigung außer Betrieb nehmen und Händler oder Elektrofachkraft kontaktieren.

Sicherstellen, dass Kinder an dem Produkt keinen Schaden nehmen.

Weitere Sicherheitshinweise = ⚠

Bestimmungsgemäße Verwendung

Nur mit entsprechendem Stromschienensystem verwenden.

Schutzklasse II (2) - Schutzisoliert - Anschluss ohne Schutzleiter.

Nur in trockenen Innenräumen betreiben.

Keinen starken mechanischen Beanspruchungen oder starker Verschmutzung aussetzen.

Zulässige Umgebungstemperatur(ta): -20°C ... +35°C

Lichtquelle

Die Lichtquelle dieser Leuchte darf nur vom Hersteller oder einem von ihm beauftragten Servicetechniker oder einer vergleichbar qualifizierten Person ersetzt werden.

Dieses Produkt enthält eine Lichtquelle der Energieeffizienzklasse F.

Pflege / Lagerung

⚠ Produkt spannungsfrei schalten und abkühlen lassen.

Regelmäßig mit leicht angefeuchtetem (Wasser) Tuch nur äußerlich reinigen.

Nur trocken und sauber lagern.

Montage

⚠ Komplettes System spannungsfrei schalten!

Nur beschriebenes Zubehör verwenden.

Geeigneter Dimmer: Phasenanschnittdimmer (Kürzel L) / Phasenabschnittdimmer (Kürzel C). Herstellerhinweise beachten.

Beim Einsetzen keine Gewalt anwenden.

Beim Anbringen von Leuchten ist die zulässige mechanische Belastung der Schienen zu beachten.

Adapter kann nur in eine Richtung eingesetzt werden.

Verriegelung (A) auf Seite drehen.

Phasenwähler (B) auf "OFF" stellen.

Adapter in Schiene einsetzen.

Verriegelung sichern.

Über Phasenwähler gewünschte Phase wählen.

⚠ Sicheren Halt und ordnungsgemäße Funktion prüfen!

EN Operating Manual PART B
Luminaire for SLV / Eutrac 3-Phase Track System
 152600 ...01

Read manual carefully and keep for further use!

⚠ Safety advices for installation and operation.
Disregard may lead to danger of life, burning or fire!

Do not alter or modify the product.

Do not fasten anything on the product.

Do not cover the product.

Take out of service when suspecting a defect or malfunction and contact your dealer or a qualified electrician.

Take measures that children get not harmed by the product.

Additional safety advices = ⚠

Use as directed

Use only with corresponding track system.

Safety class II (2) - Safety insulated - Connection without protective conductor.

Operate only in dry indoor area.

Do not strain mechanically or expose to strong dirt contamination.

Admissible ambient temperature(ta): -20°C ... +35°C.

Light Source

The light source of this luminaire may only be replaced by the manufacturer, an authorized service technician or a comparable qualified person.

This product contains a light source of the energy efficiency class F.

Care / Storage

⚠ Disconnect product from mains and let it cool down.

Clean external surfaces regularly with a slightly moistened (water) cloth.

Store dry and clean.

Installation

⚠ Disconnect the complete system from the power supply.

Use only described accessories.

Suitable Dimmer: Leading-edge phase dimmer (Code L) / Trailing-edge phase dimmer (Code C). Note manufacturers instructions.

Do not use force when inserting the adapter.

When attaching luminaires pay attention to the admissible mechanical load of the tracks.

Adapter may be inserted only in one direction.

Turn locking device (A) to the side.

Turn phase adjuster (B) to position "OFF".

Insert adapter into track.

Secure locking device.

Choose desired phase turning the phase adjuster.

⚠ Check secure fixation and proper function!

FR Mode d'emploi PARTIE B
Luminaire pour système de rail 1 phase SLV
 152600 ...01

Lire attentivement le mode d'emploi et le conserver dans un endroit sûr !

⚠ Consignes de sécurité pour l'installation et l'utilisation
Le non-respect peut entraîner un risque de mort, de brûlures et d'incendie !

Ne pas modifier ni altérer le produit.

Ne rien fixer sur le produit.

Ne pas couvrir le produit.

En cas de soupçon de dysfonctionnement ou de dommage, arrêter l'appareil et contacter le revendeur ou un électricien qualifié.

S'assurer que les enfants n'endommagent pas le produit.

Consignes de sécurité complémentaires = ⚠

Utilisation conforme

Utiliser uniquement avec le système de rail approprié.

Classe de protection II (2) - Double isolation - Branchement sans câble de terre.

Utiliser uniquement dans des zones intérieures sèches.

Ne pas exposer à de fortes contraintes mécaniques ou à une saleté importante.

Température ambiante admise (ta) : -20°C ... +35°C

Source lumineuse

La source lumineuse contenue dans ce luminaire ne doit être remplacée que par le fabricant ou son agent de maintenance ou une personne de qualification équivalente.

Ce produit contient une source lumineuse de la classe d'efficacité énergétique F.

Entretien / Stockage

⚠ Mettre le produit hors tension et laisser refroidir.

Nettoyer régulièrement, la partie extérieure seulement, avec un chiffon légèrement humidifié (à l'eau).

Entreposer dans un endroit sec et propre uniquement.

Montage

⚠ Mettre l'ensemble du système hors tension !

Utiliser uniquement les accessoires décrits.

Variateur adapté : Variateur en début de phase (dit L) / Variateur en fin de phase (dit C). Respecter les instructions du fabricant.

Ne pas forcer lors de l'insertion.

Lors de l'installation de luminaires, veiller à respecter la charge mécanique admissible des rails.

L'adaptateur ne peut être installé que dans un seul sens.

Mettre le bouton rotatif sur « OFF ».

Installer l'adaptateur dans le rail.

Mettre le bouton rotatif sur « ON ».

⚠ Vérifier le bon maintien et le bon fonctionnement !

ES Manual de instrucciones PARTE B
Luminaire pour système de rail 3 phases SLV / Eutrac
 152600 ...01

¡Leer atentamente las instrucciones y guardarlas!

⚠ Instrucciones de seguridad para instalación y funcionamiento

¡En caso de omisión, subyace peligro de quemaduras, incendio y lesiones mortales!

Ni modificar ni transformar el producto.

No fijar nada al producto.

No cubrir el producto.

En caso de sospechar mal funcionamiento, daños o deterioro, poner fuera de servicio y avisar al distribuidor o a un técnico electricista.

Cerciorarse de que los niños no se hagan daño con el producto.

Otras instrucciones de seguridad = ⚠

Utilización acorde a lo previsto

Utilizar exclusivamente con el sistema de carril correspondiente.

Clase de protección II (2) - Aislamiento de protección - Conexión sin toma de tierra.

Operar exclusivamente en áreas interiores secas.

No exponer a fuerte esfuerzo mecánico ni a gran suciedad.

Temperatura ambiente admisible: -20°C ... +35°C

Fuente luminosa

El foco luminoso de esta lámpara solo debe ser sustituido por el fabricante o un técnico autorizado por este o por una persona igualmente cualificada.

Este producto contiene una fuente de luz con la clase de eficiencia energética F.

Cuidados / Almacenamiento

⚠ Desconectar tensión del producto y esperar a que se enfríe.

Limpiar regularmente solo el exterior con un paño húmedo (agua).

Almacenar exclusivamente en lugares secos y limpios.

Montage

⚠ Mettre l'ensemble du système hors tension !

Utiliser uniquement les accessoires décrits.

Dimmer adecuado: Dimmer trailing edge (abreviatura L) / Dimmer trailing edge (abreviatura C). Ténganse en cuenta las instrucciones del fabricante.

Ne pas forcer lors de l'insertion.

Lors de l'installation de luminaires, veiller à respecter la charge mécanique admissible des rails.

L'adaptateur ne peut être installé que dans un seul sens.

Tourner le verrou (A) sur le côté.

Placer le sélecteur de phase (B) sur « OFF ».

Installer l'adaptateur dans le rail.

Verrouiller.

Sélectionner la phase voulue avec le sélecteur de phase.

⚠ ¡Revisar el buen soporte y correcto funcionamiento!

IT**Istruzioni per l'uso PARTE B****Lampada per sistema di binari elettrificati trifase SLV / Eutrac**
152600 ...01**Leggere e conservare attentamente le istruzioni!****⚠ Avvertenze di sicurezza per installazione ed esercizio**
In caso di mancata osservanza sussiste il rischio di morte, combustione e incendio!

Non alterare né modificare il prodotto.

Non fissare nulla al prodotto.

Non coprire il prodotto.

In caso di sospetto di malfunzionamento o danneggiamento, mettere fuori servizio e contattare il rivenditore o un elettricista.

Sincerarsi che i bambini non danneggino il prodotto.

Altre avvertenze di sicurezza = ⚠

Utilizzo conforme

Usare solo con apposito sistema di binari elettrificati.

Classe di protezione II (2) □ - isolamento di protezione - collegamento senza cavo di terra.

Azionare soltanto in ambienti chiusi all'asciutto.

Non esporre a forti sollecitazioni meccaniche o a sporcizia intensa.

Temperatura ambiente ammessa (ta): -20°C ...+35°C

Sorgente luminosa

La sorgente luminosa di questa lampada può essere sostituita esclusivamente dal produttore, da un tecnico da lui incaricato o da una persona qualificata equiparabile.

Questo prodotto contiene una sorgente luminosa con classe di efficienza energetica F.

Cura / Conservazione

⚠ Scollegare il prodotto e farlo raffreddare.

Pulire solo esternamente a intervalli regolari con un panno leggermente imbibito di acqua.

Conservare solo asciutto e pulito.

Montaggio

⚠ Togliere la corrente dall'intero sistema!

Usare solo gli accessori descritti.

Dimmer adatti. Dimmer con taglio di fase ascendente

(abbreviazione L) / Dimmer con taglio di fase discendente

(abbreviazione C). Rispettare le indicazioni del produttore.

Non esercitare forza durante l'applicazione.

Applicando le lampade, va rispettato il carico meccanico massimo ammesso dei binari.

L'adattatore può essere inserito soltanto in una direzione.

Girare il blocco (A) sul lato.

Girare il selettore di fase (B) su "OFF".

Inserire l'adattatore nel binario.

Chiudere il bloccaggio.

Scegliere la fase desiderata con il selettore di fase.

⚠ Controllare la tenuta sicura e il funzionamento corretto!

NL**Gebruiksaanwijzing DEEL B****Armatuur voor SLV / Eutrac 3-fasen spanningsrailsysteem**
152600 ...01**Handleiding zorgvuldig lezen en bewaren!****⚠ Veiligheidsinstructies voor installatie en gebruik**
Niet-naleving kan levens-, verbrandings- en brandgevaar tot gevolg hebben!

Product niet wijzigen of aanpassen.

Niets aan het product bevestigen.

Product niet afdekken.

Bij het vermoeden van een defect of beschadiging niet meer gebruiken en contact opnemen met verkooppunt of elektricien.

Zorg ervoor dat kinderen geen schade kunnen oplopen door contact met het product.

Overige veiligheidsinstructies = ⚠

Beoogd gebruik

Alleen met het bijbehorende spanningsrailsysteem gebruiken.

Veiligheidsklasse II (2) □ - dubbelgeïsoleerd - aansluiting zonder aardendraad.

Alleen in droge ruimten binnen gebruiken.

Niet blootstellen aan hoge mechanische belastingen of sterke vervuiling.

Toegestane omgevingstemperatuur (ta): -20°C ...+35°C

Lichtbron

De lichtbron van deze lamp mag alleen door de fabrikant of een door hem geautoriseerde service-technicus of een vergelijkbaar geschoolede persoon worden vervangen.

Dit product bevat een lichtbron van energie-efficiëntieklasse F.

Verzorging / Opslag

⚠ Product spanningsvrij maken en laten afkoelen.

Regelmatig met iets vochtige (water) doek alleen aan de buitenkant reinigen.

Alleen droog en schoon bewaren.

Montage

⚠ Compleet systeem spanningsvrij maken!

Uitsluitend de beschreven accessoires gebruiken.

Geschikte dimmer: fase-aansnijdingsdimmer (afkorting L) / fase-afsnijdingsdimmer (afkorting C). Neem de aanwijzingen van de fabrikant in acht.

Bij het inzetten niet forceren.

Bij het aanbrengen van armaturen dient de toegestane

mechanische belasting van de rails in acht genomen te worden.

Adapter kan slechts in één richting ingezet worden.

Vergrendeling (A) op zijkant draaien.

Fasenselectiekноп (B) op "OFF" zetten.

Adapter in de rail plaatsen.

Vergrendeling beveiligen.

Met de fasenselectiekноп de gewenste fase instellen.

⚠ Controleren op stevige bevestiging en correcte werking!

DA**Driftsvejledning PART B****Lampe til SLV / Eutrac 3-faset strømskinnesystem**
152600 ...01**Læs vejledningen grundigt og opbevar den!****⚠ Sikkerhedshenvisninger vedrørende installation og brug**
Manglende overholdelse kan resultere i livsfare, forbrændinger og brand!

Der må ikke foretages ændringer eller modifikationer af produktet.

Der må ikke fastgøres noget til produktet.

Produktet må ikke dækkes til.

Ved mistanke om fejlfunktion eller beskadigelse skal produktet

tages ud af drift. Kontakt så forhandleren eller en el-installatør.

Sørg for, at børn ikke tager skade af produktet.

Yderligere sikkerhedshenvisninger = ⚠

Tilsigtet anvendelse

Må kun anvendes med det tilsvarende strømskinnesystem.

Beskyttelsesklasse II (2) □ - beskyttelsesisoleret - tilslutning uden beskyttelsesleder.

Må kun anvendes i tørre indendørs rum.

Må ikke udsættes for kraftige mekaniske belastninger eller stærk forurening.

Tilladt omgivelsestemperatur (ta): -20°C ...+35°C

Lyskilde

Denne lampes lyskilde må kun erstattes af producenten eller af en af ham bestilt servicetekniker eller en lignende kvalificeret person. Dette produkt indeholder en lyskilde med energimærkningsklassen F.

Pleje / lagring

⚠ Afbryd spændingsforsyningen til produktet og lad den køle af.

Rens regelmæssigt og kun på ydersiden med en let fugtet klud (vand).

Skal opbevares rent og tørt.

Montage

⚠ Afbryd spændingen til hele systemet!

Anvend kun det beskrevne tilbehør.

Egnede dæmpere: Forkants fase-dæmper (forkortelse L) / Bagkants fase-dæmper (forkortelse C). Tag hensyn til fabrikantens oplysninger.

Brug ikke vold ved isætning.

Ved anbringelsen af lamper skal der tages hensyn til skinnernes tilladte mekaniske belastning.

Adapteren kan kun sættes ind i en retning.

Drej låsemekanismen (A) til siden.

Sæt fasevælgeren (B) til „OFF“.

Sæt adapteren ind i skinnen.

Sikr låsemekanismen.

Vælg den ønskede fase ved hjælp af fasevælgeren.

⚠ Kontroller med hensyn til sikker fastgøring og korrekt funktion!

PL**Instrukcja obsługi CZEŚĆ B****Oprawa do 3-fazowego systemu szynowego SLV / Eutrac**
152600 ...01**Instrukcję należy dokładnie przeczytać i ją zachować!****⚠ Zasady bezpiecznej instalacji i eksploatacji**
Brak przestrzegania zasad może powodować zagrożenie życia, prowadzić do powstania poparzeń i pożaru!

Nie wolno dokonywać zmian ani modyfikacji produktu.

Nie przytwardzać nic do produktu.

Nie przykrywać produktu.

W przypadku podejrzenia wadliwego działania lub uszkodzenia

wyłączyć i skontaktować się ze sprzedawcą lub uprawnionym

elektrykiem.

Upewnić się, że dzieci nie ucierpią przy kontakcie z produktem.

Dalsze zasady bezpieczeństwa = ⚠

Użytkowanie zgodnie z przeznaczeniem

Używać wyłącznie w połączeniu z odpowiednim systemem szynowym.

Klasa ochronności II (2) □ - izolacja ochronna - podłączenie bez przewodu ochronnego.

Eksploatować wyłącznie w suchych pomieszczeniach.

Nie poddawać silnym obciążeniom mechanicznym ani nie narażać na mocne zabrudzenie.

Dopuszczalna temperatura otoczenia(ta): -20°C ...+35°C

Źródło światła

Źródło światła tej lampy może zostać wymienione jedynie przez zleconego przez Państwa technika serwisowego lub przez osobę z porównywalnymi kwalifikacjami.

Ten produkt zawiera źródło światła o klasie efektywności energetycznej F.

Dbalność / składowanie

⚠ Odłączyć produkt od napięcia i pozostawić do ostygnięcia.

Czyścić regularnie tylko z zewnątrz przy użyciu lekko zwilżonego (wodą) ręcznika.

Przechowywać wyłącznie w stanie suchym i czystym.

Montaż

⚠ Należy odłączyć cały system od napięcia!

Korzystać wyłącznie z opisanych akcesoriów.

Współpracujący typ ściemniacza: Ściemniacz fazowy sterowany rosnąco (skrót L) / Ściemniacz fazowy sterowany malejąco (skrót C). Należy przestrzegać wskazań producenta.

Nie używać siły przy montażu.

W trakcie montażu oprawy należy przestrzegać informacji

dotyczącej maksymalnego mechanicznego obciążenia szyn.

Adapter można zamontować tylko z jednej strony

Przekręć blokadę (A) w bok.

Ustawić regulator fazy (B) w pozycji „OFF“.

Umieść adapter w szynie.

Ustawić blokadę.

Wybierz fazę za pomocą regulatora.

⚠ Sprawdzić, czy produkt został osadzony prawidłowo i czy działa poprawnie!

