

## Installation Instructions



### Lund EZ Bracket™

For proper installation and best possible fit, please read all instructions **BEFORE** you begin.

For technical assistance or to obtain missing parts, please call Customer Relations at 1-800-328-5863.

#### Important Safety Information



#### WARNING

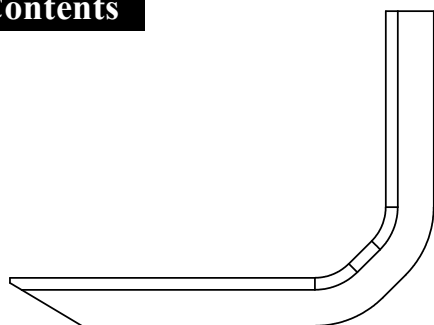
- To be used with Lund branded products only.
- Do not stand on Lund running board or bracket while vehicle is in motion.
- Do not exceed 350lbs. weight on the Lund EZ bracket system.
- Do not use the Lund EZ bracket system as a jacking point for vehicle.
- Do not use Lund EZ bracket system or running boards to fasten cargo.
- Periodically check all components for tightness.



#### CAUTION

- Be sure to wear safety glasses while installing Lund EZ bracket system.
- When using power tools read and understand all operating instructions.

#### Contents



0949  
EZ Bracket  
X6

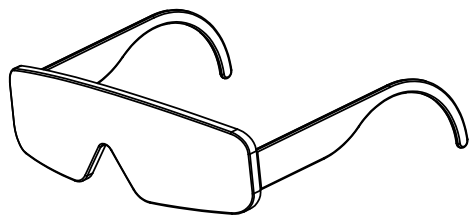


Flat Washer  
X12



Hex Nut  
X12

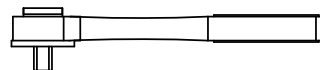
#### Tools Required



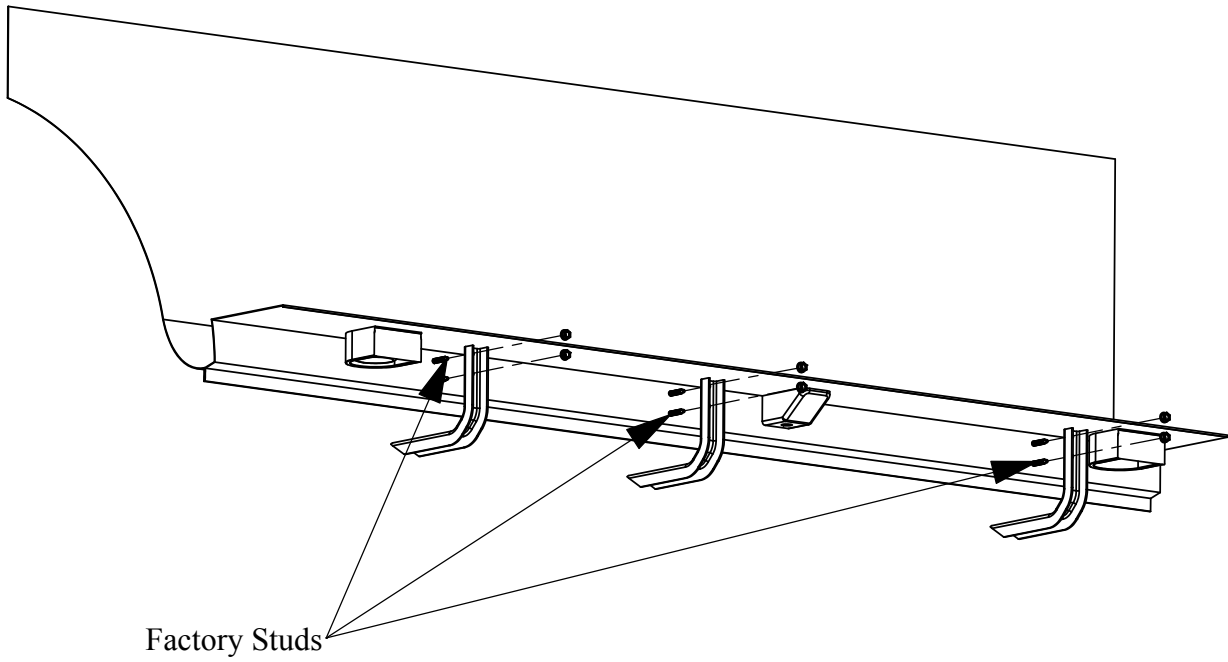
Safety Glasses



13MM Socket

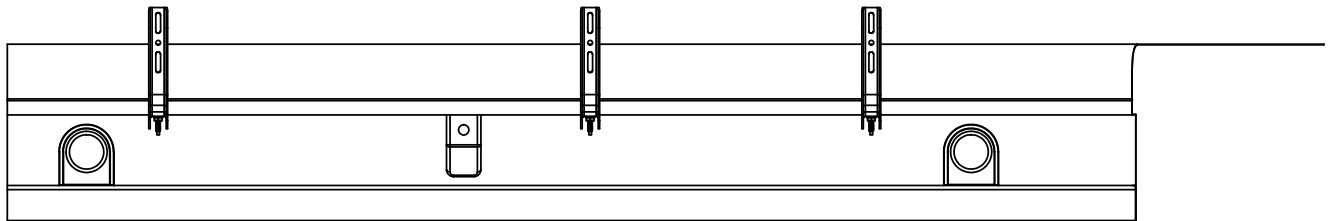


Ratchet



1

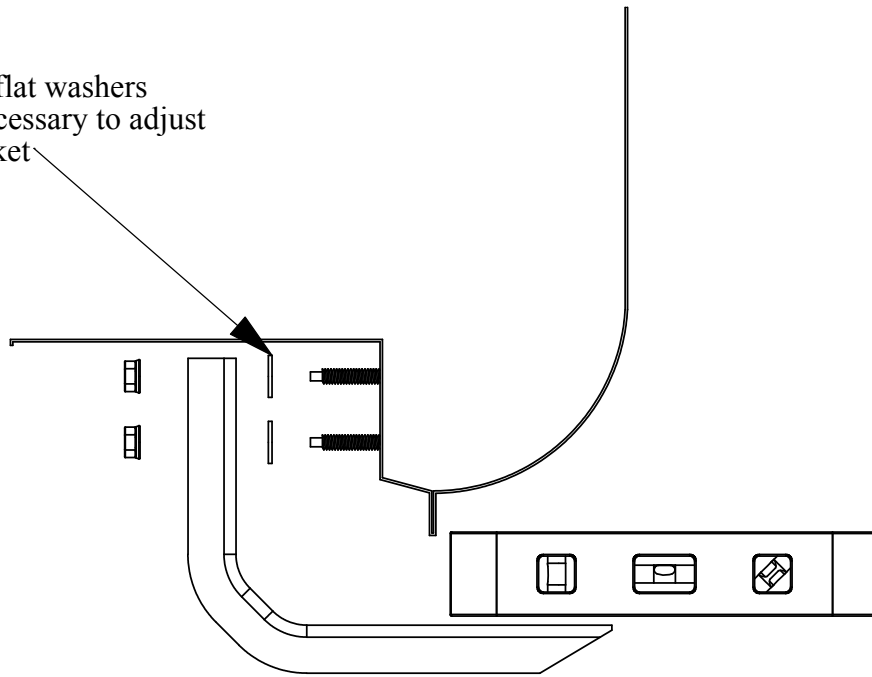
Bottom View Front 



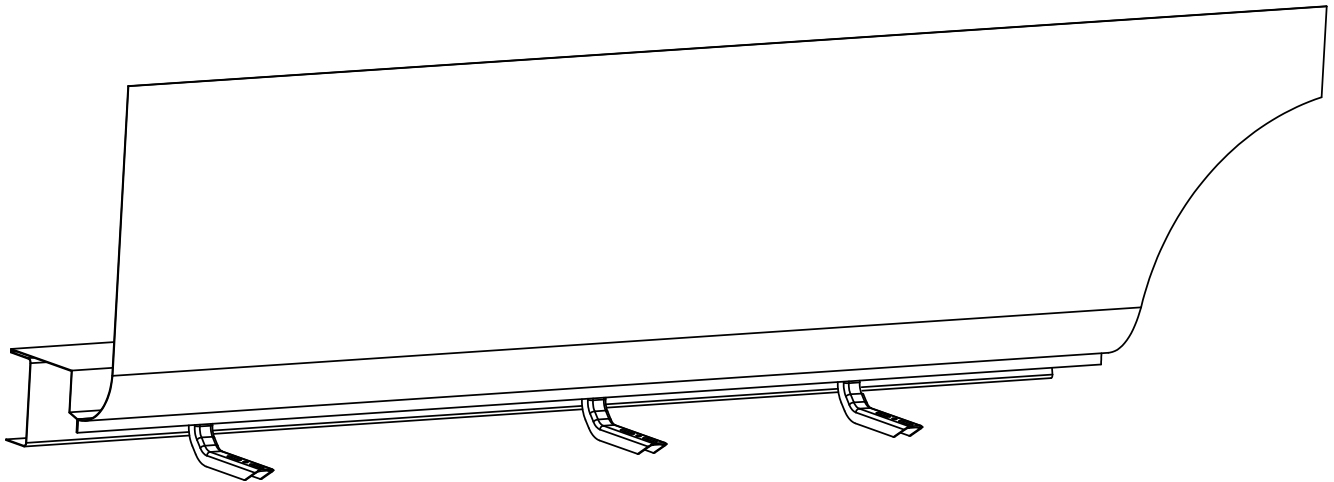
Passenger Side

2

Use flat washers  
if necessary to adjust  
bracket



3



4

## Congratulations

You have purchased one of the many quality Lund® branded products offered by Lund International, Inc. We take the utmost pride in our products and want you to enjoy years of satisfaction from your investment. We have made every effort to ensure that your product is top quality in terms of fit, durability, finish and ease of installation.



Lund International, Lund Accessories Division  
775 Tipton Industrial Drive, Building 2, Suite F, Lawrenceville, GA 30045  
800-328-5863 • Fax 800-782-5448 • Visit us at [lundinternational.com](http://lundinternational.com)

© 2005 Lund International, Inc. All rights reserved.  
Lund® and the Lund® logo are trademarks of Lund International, Inc.



## Instrucciones de instalación de accesorios para



### Lund EZ Bracket™

Recomendamos leer las instrucciones antes de comenzar para lograr una instalación correcta y precisa.

Si necesita asistencia técnica o desea solicitar piezas faltantes, comuníquese con el departamento de atención al cliente al 1-800-328-5863.

#### Información importante de seguridad



Advertencia

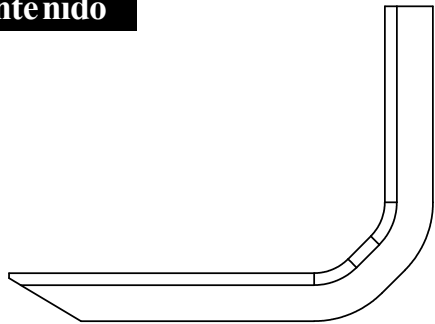
- Utilizar sólo con productos de la marca Lund.
- No se pare sobre el estribo Lund ni sobre el soporte cuando el vehículo se encuentre en movimiento.
- No exceda el límite de peso de 159 Kg. sobre el sistema de soportes EZ de Lund.
- No utilice el gato en el área de los soportes EZ de Lund para levantar el vehículo.
- No utilice el sistema de soportes EZ de Lund ni los estribos para sujetar cargas.
- Revise con regularidad que los componentes se encuentren bien ajustados.



Precaución

- Utilice lentes de seguridad cuando instale el sistema de soportes EZ de Lund.
- Antes de utilizar herramientas eléctricas lea las instrucciones de uso.

#### Contenido



0949  
Soporte de EZ  
X6

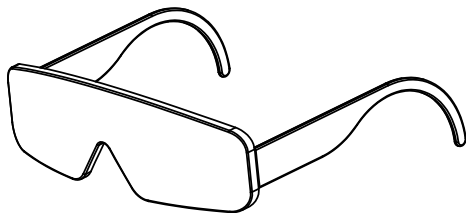


Arandela Plana  
X12



Tuerca Principal De la Arandela  
X12

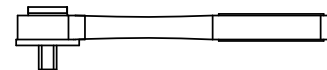
#### Herramientas Necesarias



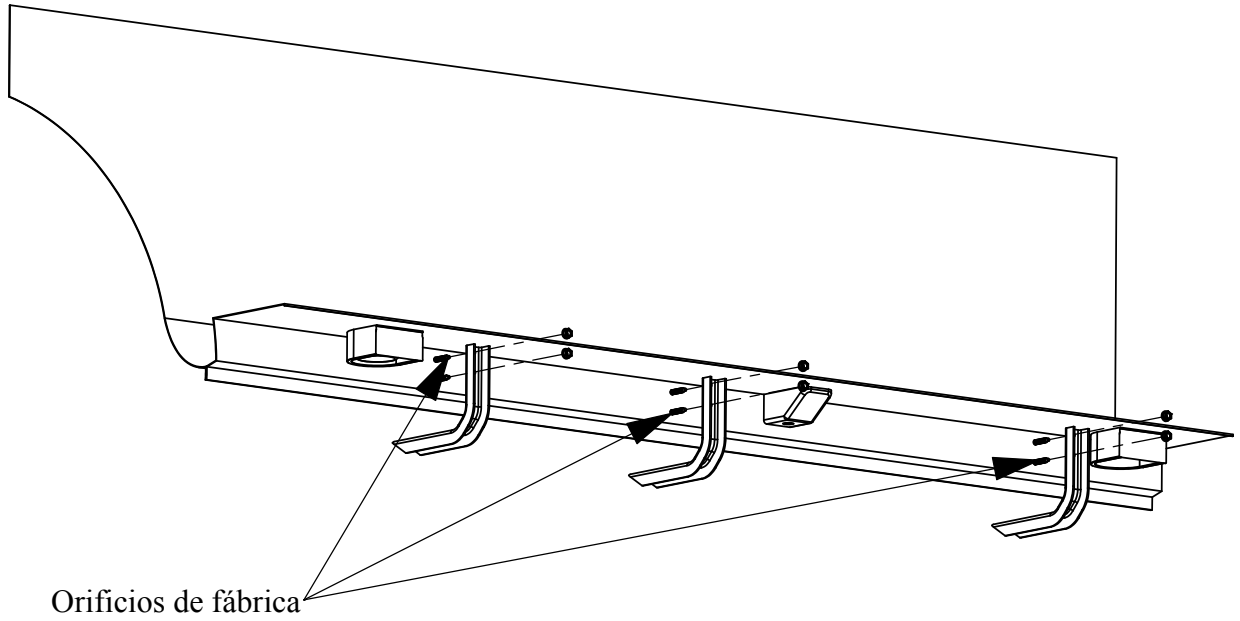
Gafas de seguridad



Zócalo

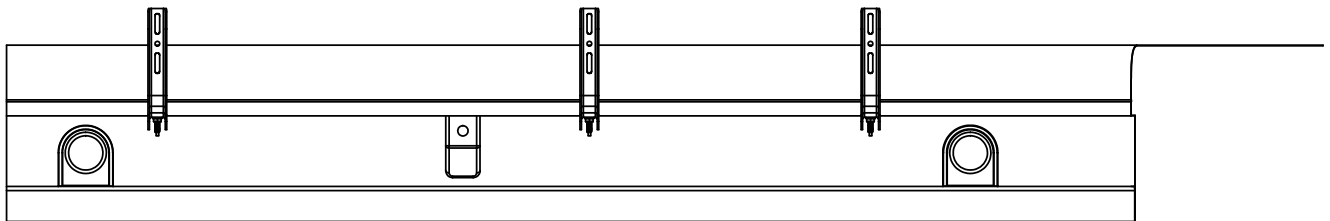


Trinquete



1

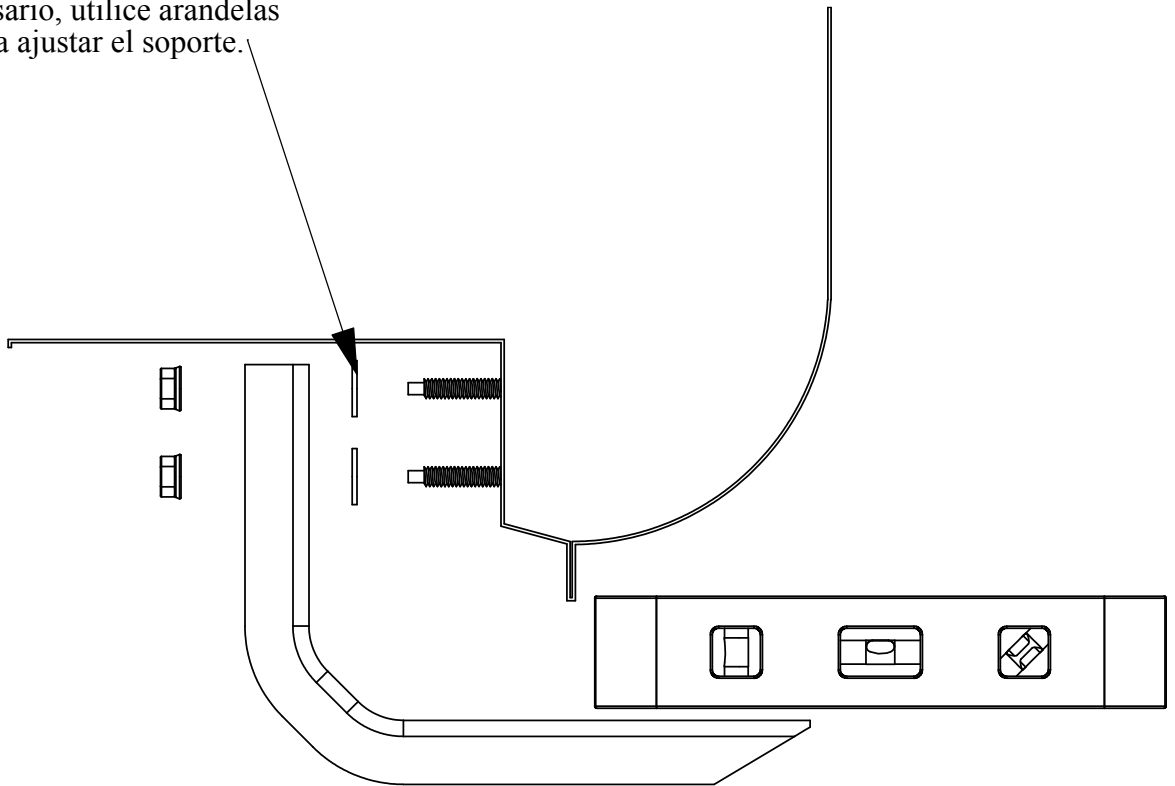
Visión Inferior      Frente ➡➡➡



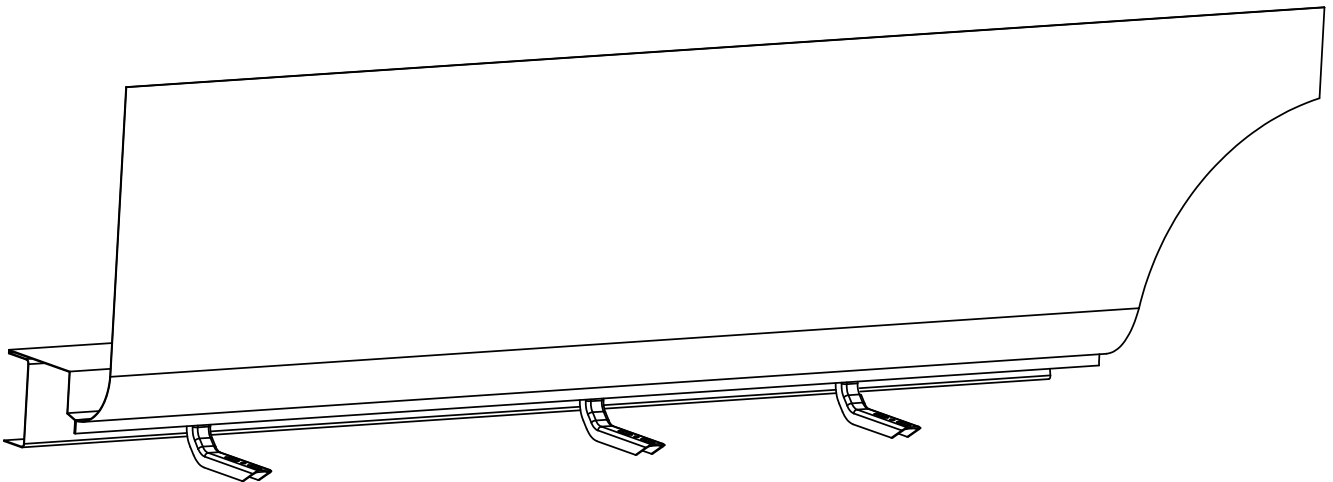
Vista lateral de los conductores

2

Si es necesario, utilice arandelas planas para ajustar el soporte.



3



4

**Felicitaciones**

Ha adquirido uno de los productos de la marca Lund® de la extensa línea de gran calidad que ofrece Lund International, Inc. Nos enorgullece enormemente ofrecerle nuestros productos y deseamos que disfrute de su inversión durante muchos años. Hemos realizado todos los esfuerzos pertinentes para garantizar que el ajuste, durabilidad, acabado y facilidad de instalación del producto sean de la más alta calidad.



Lund International, Lund Accessories Division  
775 Tipton Industrial Drive, Building 2, Suite F Lawrenceville, GA 30045  
800-328-5863 Fax 800-782-5448 Visítenos en [lundinternational.com](http://lundinternational.com)

© 2005 Lund International, Inc, Todos los derechos reservados.  
Lund® y Lund® la insignia es marcas registradas de Lund International, Inc.



## Instructions d'installation



### Lund EZ Bracket™

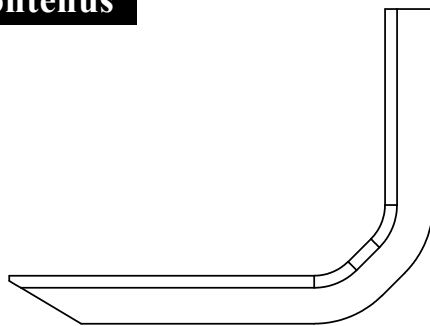
Pour assurer la meilleure installation possible, veuillez lire les instructions AVANT de commencer.

Pour toute assistance technique ou en cas de pièce manquante, communiquez avec le service des relations avec les clients au 1 800 328-5863.

#### L'Information Importante De Sûreté

- ⚠ Attention
- À utiliser exclusivement avec les produits de marque Lund.
  - Ne pas se tenir debout sur le support ou le marchepied Lund pendant que le véhicule est en mouvement.
  - Le support EZ de Lund a une capacité maximale de 350 lb.
  - Ne pas utiliser le support EZ de Lund comme point de levage du véhicule.
  - Ne pas utiliser les marchepieds ou supports EZ de Lund pour arrimer une charge.
  - Vérifier régulièrement que tous les composants sont bien serrés.
- ⚠ Avertissements
- Toujours porter des lunettes de sécurité pour installer le support EZ de Lund.
  - Avant de se servir d'outils électriques, lire attentivement toutes les consignes d'utilisation.

#### Contenus



Bride d'EZ  
X6

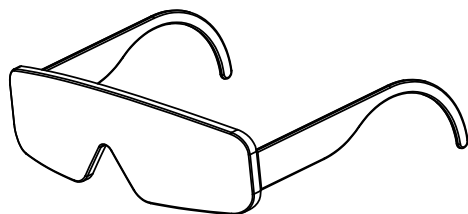


Rondelle Plate  
X12



Tuerca Principal De la Arandela  
X12

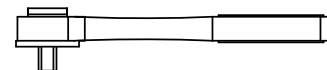
#### Outillage Requis



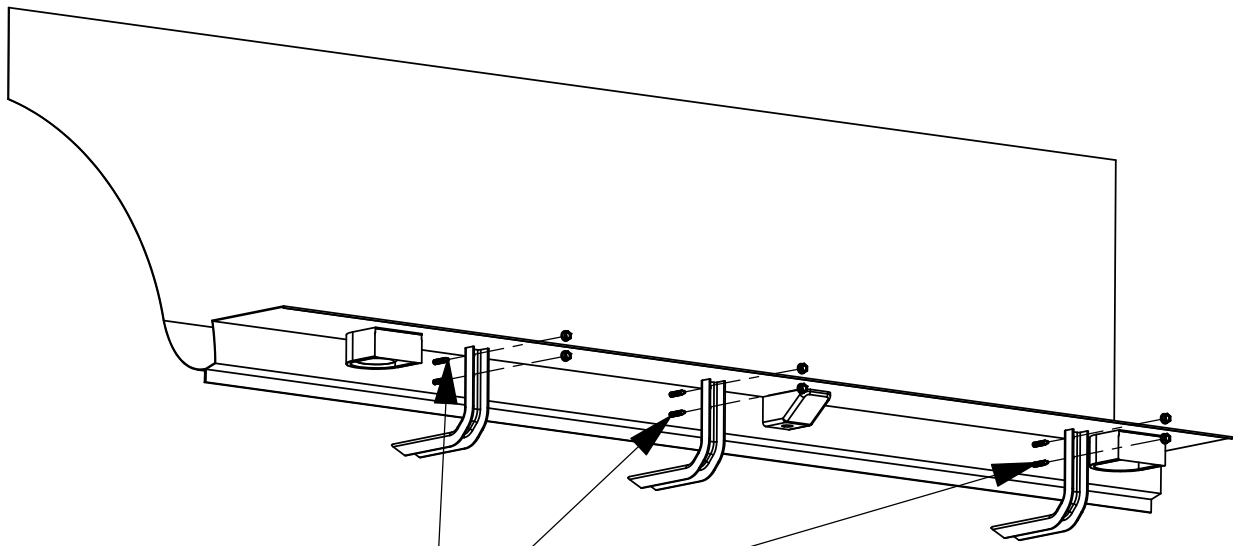
Verres de sûreté



Douille




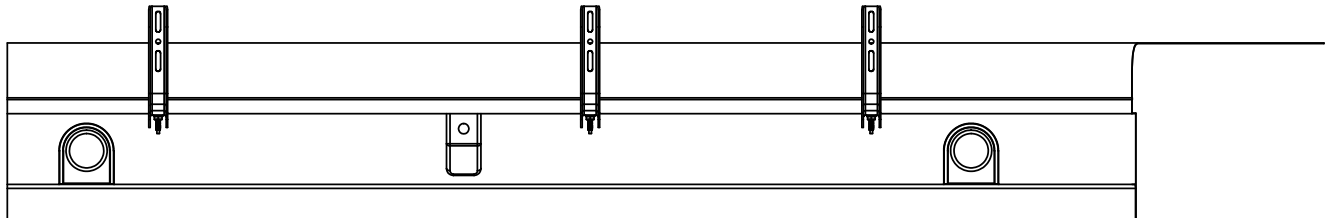
Rochet



Trous percés à l'usine

1

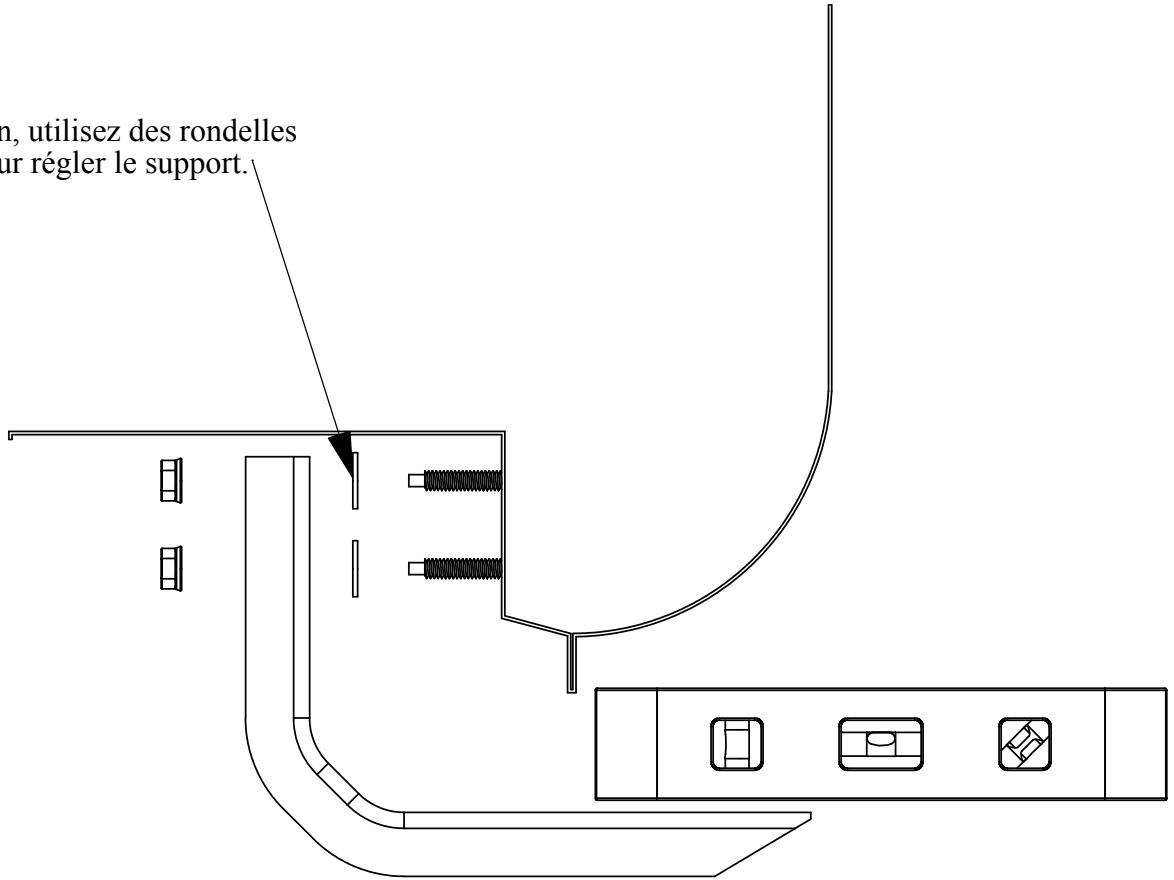
Vue Inférieure Avant 



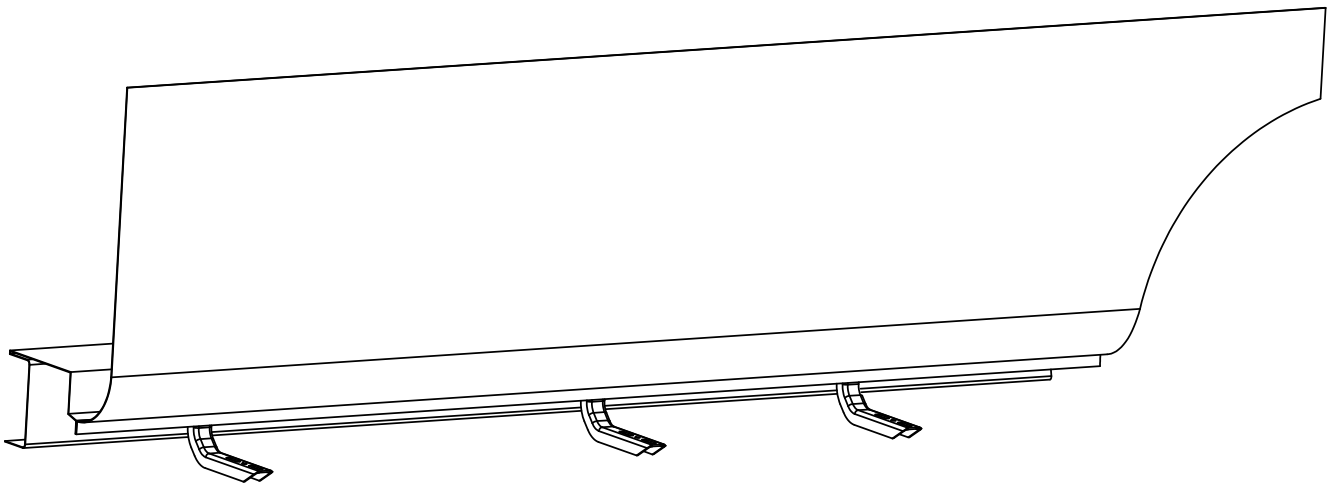
Vue de côté de conducteurs

2

Au besoin, utilisez des rondelles plates pour régler le support.



3



4

**Félicitations**

Vous venez d'acheter l'un des nombreux produits de qualité de la marque Lund® offerts par Lund International, Inc. Nos produits sont notre plus grande fierté. Nous tenons à ce que votre achat vous procure des années de satisfaction. Nous avons tout mis en oeuvre pour vous garantir un produit de la meilleure qualité en matière d'ajustement, de durabilité, de finition et de simplicité d'installation.



Lund International, Lund Accessories Division  
775 Tipton Industrial Drive, Building 2, Suite F Lawrenceville, GA 30045  
800-328-5863 Fax 800-782-5448 Rendez- visitenous à [lundinternational.com](http://lundinternational.com)

© 2005 Lund International, Inc, Tous droits réservés.  
Lund® et Lund® le logo sont des marques déposées de Lund International, Inc.

