

Installation Instructions

99-19 Universal



RMPGRB12
Part Number 26410034

Rock Rail Short Steps

For proper installation and best possible fit, please read all instructions BEFORE you begin.
For technical assistance or to obtain missing parts, please call Customer Relations at 1-800-328-2409.

Important Safety Information



- To be used with Rampage branded products only.
- Do not stand on running board or bracket while vehicle is in motion.
- Do not use the brackets as a jacking point for the vehicle.
- Do not use the bracket system or running boards to fasten cargo.
- Periodically check all components for tightness.
- Be sure to wear safety glasses while installing brackets.
- When using power tools, read and understand all operating instructions.

Contents- 2 Piece Set **NOTE:** Actual product may vary from illustration.



(2) Rock Rail Short Steps



(8) M8 flat washer



(4) Nut Plate



(8) M8x30 Hex Bolt



(8) M8 lock washer

Contents- 4 Piece Set **NOTE:** Actual product may vary from illustration.



(4) Rock Rail Short Steps



(16) M8 flat washer



(8) Nut Plate

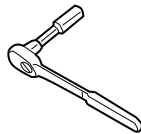


(16) M8x30 Hex Bolt



(16) M8 lock washer

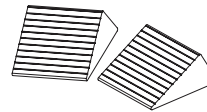
Tools Required



Ratchet and Extension



Socket Set



Wheel Chocks



Safety Glasses

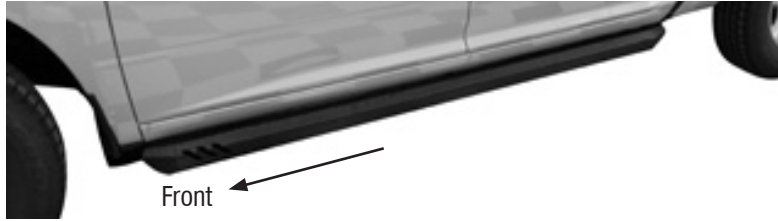
Preparation Before Installation

- Park your vehicle in a clean, level location. Check to make sure the vehicle is in park, or for manual drive models, place the transmission in first gear. Engage the parking brake. Chock wheels.
- Unpack the kit and identify the parts according to the content descriptions.
- An assistant is recommended to help position the running board properly during the installation.

Installation Steps **NOTE: Actual application may vary slightly from illustrations.**

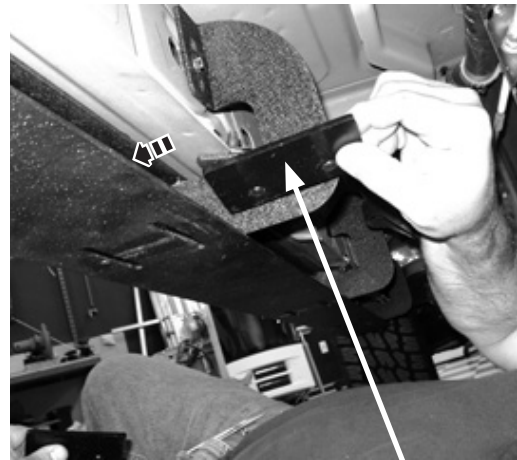
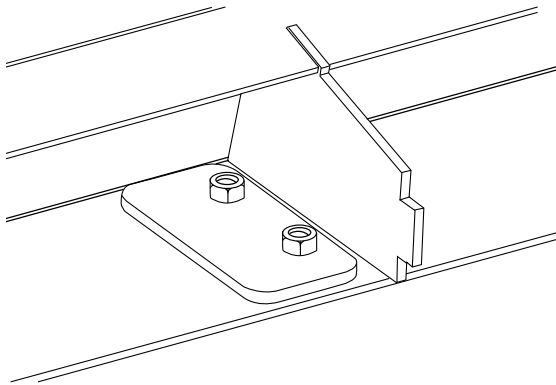
Identify the mounting locations for each bracket by looking under the driver side of the vehicle and finding the slots in the previously installed primary running board. Note which holes correspond with the slots in the running boards.

1



Beginning at the driver side rear, slide a nut plate in place with the nuts facing upward. Align the holes in the nut plate with the slots in the running board.

If nut plate is contacting mounting bracket or gusset flip so short side is adjacent to bracket or gusset to maximize adjustability. (See Picture)



2

Align holes in nut plate with slots in board.

Insure holes in the nut plate are visible through slots in running board



Align slots in step with nut plate behind running board. Insert bolt with washers to secure in place. (4) Fasteners per step. Do not tighten at this point.



3

4

Auxillary running board aligned with previously installed primary running board and bolt plate.

Installation Steps

NOTE: Actual application may vary slightly from illustrations.

Repeat **Steps 1 thru 4** for remaining short steps.



5

Adjust steps to desired position and tighten fasteners to 18-20 lb-ft.



6

Inspection After Installation

- Inspect all bolts and nuts for proper tightness.

Care and Cleaning

- Wash only with mild soap & dry with a clean cloth.
- Do not use cleaning solvents of any kind.

Congratulations!

You have purchased one of the many quality Rampage branded products offered by Lund International, Inc. We take the utmost pride in our products and want you to enjoy years of satisfaction from your investment. We have made every effort to ensure that your product is top quality in terms of fit, durability, finish and ease of installation.

Rampage Products

800-328-2409 • Visit us at RampageProducts.com

© 2018 Lund International, Inc. All rights reserved.

Lund® and the Lund® logo are trademarks of Lund International, Inc.



Instructions d'installation

99-19 Universal



Rock Rail Short Steps

RMPGRB12
Part Number 26410034

Veillez lire l'ensemble des instructions AVANT d'utiliser le produit afin de garantir une installation correcte et un ajustement optimal.
Pour obtenir une assistance technique ou demander des pièces manquantes, veuillez appeler le service clientèle au 1-800-328-2409.

Consignes de sécurité importantes



- À n'utiliser qu'avec des produits de la marque Rampage®.
- Ne pas se tenir sur le support ou le marchepieds lorsque le véhicule est en déplacement.
- Ne pas utiliser les supports comme point de levage pour le véhicule.
- Ne pas utiliser le système de support ou les marchepieds pour fixer des cargaisons.
- Vérifier régulièrement que les composants sont bien fixés.
- S'assurer de porter des lunettes de protection lors du montage des supports.
- Lors de l'utilisation d'outils électriques, lire et comprendre toutes les instructions d'utilisation.

Contenu - Ensemble 2 pièces **REMARQUE :** le produit réel peut différer du modèle illustré.



(2) petites marches du marchepied tubulaire



(8) rondelles plates M8



(4) plaques d'écrou



(8) boulons à tête hexagonale M8x30



(8) rondelles de blocage M8

Contenu - Ensemble 4 pièces



(4) petites marches du marchepied tubulaire



(16) rondelles plates M8



(8) plaques d'écrou



(16) boulons à tête hexagonale M8x30



(16) rondelles de blocage M8

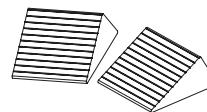
Outils nécessaires



Clé à cliquet et pièce de prolongement



Jeu de douilles



Cales



Lunettes de protection

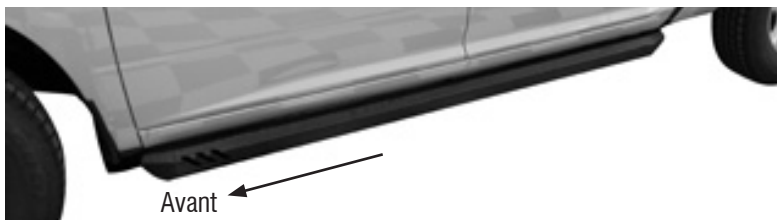
Préparation avant l'installation

- Stationner votre véhicule dans un endroit propre et plat. Vérifier pour s'assurer que le véhicule est en mode stationnement, ou pour les modèles à transmission manuelle, placer le levier de vitesses en première vitesse. Engager le frein de stationnement. Caler les roues.
- Déballez le kit de support et identifiez les pièces conformément aux descriptions du contenu.
- La coupe est nécessaire et il est recommandé d'obtenir de l'aide.

Étapes de l'installation **REMARQUE** : l'installation réelle peut différer légèrement des illustrations.

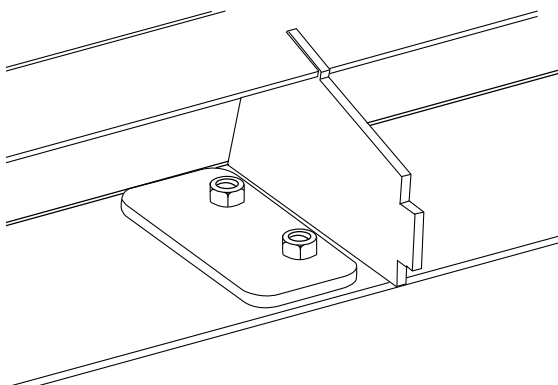
Identifier les emplacements de montage pour chaque support en regardant sous le véhicule côté conducteur et en repérant les fentes dans le marchepied principal précédemment installé. Repérer quels trous correspondent aux fentes du marchepied.

1



En commençant par l'arrière côté conducteur, faire glisser une plaque d'écrou en position avec les écrous orientés vers le haut. Aligner les trous de la plaque d'écrou avec les fentes du marchepied.

Si la plaque d'écrou est en contact avec le support de fixation ou le gousset, la tourner de manière à ce que le petit côté soit adjacent au support ou au gousset pour maximiser le réglage. (Voir image)



2

Aligner les trous de la plaque d'écrou avec les fentes du marchepied.

S'assurer que les trous de la plaque d'écrou sont visibles à travers les fentes du marchepied.



Aligner les fentes de la marche avec la plaque d'écrou derrière le marchepied. Insérer le boulon avec les rondelles pour fixer la marche. (4) fixations par marche. Ne pas serrer maintenant.



3

4

Marchepied secondaire aligné avec le marchepied principal précédemment installé et la plaque de boulon.

Étapes de l'installation

REMARQUE : l'installation réelle peut différer légèrement des illustrations.

Répéter les étapes 1 à 4 pour les petites marches restantes.



5

Régler les marches à la position souhaitée et serrer les fixations au couple de 18-20 lb-pi.



6

Inspection après l'installation

- Vérifier que tous les boulons et écrous sont serrés.

Entretien et nettoyage

- Utiliser uniquement un détergent doux pour le nettoyage et sécher à l'aide d'un chiffon propre.
- Ne pas utiliser de solvants lors du lavage.

Félicitations!

Vous venez d'acheter un des nombreux produits de qualité de la marque Rampage fabriqués par Lund International, Inc. Nous sommes extrêmement fiers de la qualité de nos produits et nous espérons que vous profiterez de cet investissement de longues années durant. Nous nous efforçons d'offrir la meilleure qualité en termes d'ajustement, de finition, de durabilité et de facilité d'installation.

Rampage Products

800-328-2409 • Visitez notre site Web RampageProducts.com

© 2018 Lund International, Inc. Tous droits réservés.

Lund® et le logo Lund® sont des marques déposées de Lund International, Inc.



Instrucciones de instalación

99-19 Universal



RMPGRB12
Part Number 26410034

Rock Rail Short Steps

Para la instalación correcta y el mejor ajuste posible, lea las instrucciones ANTES de comenzar.

Para pedir asistencia técnica u obtener partes que falten, por favor llame a Atención al cliente al 1-800-328-2409.

Información importante de seguridad



- Para usar solo con productos de Rampage.
- No se pare sobre los estribos o soportes cuando el vehículo está en movimiento.
- No use los soportes como punto de apoyo del vehículo.
- No use el sistema de soportes o los estribos para sujetar la carga.
- Compruebe periódicamente que todos los componentes estén ajustados.
- Cuando instale los soportes, asegúrese de usar gafas de seguridad.
- Antes de usar herramientas eléctricas, asegúrese de leer y entender las instrucciones de operación.

Contenido - Juego de dos piezas

NOTA: El producto real tal vez no sea igual a la ilustración.



Escalones de riel
de protección contra rocas (2)



Arandelas
planas M8 (8)



Placa
de tuerca (4)



Pernos hexagonales
M8x30 (8)



Arandelas de presión
M8 (8)

Contenido - Juego de cuatro piezas



Escalones de riel
de protección contra rocas (4)



Arandelas
planas M8 (16)



Placa
de tuerca (8)

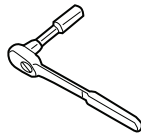


Pernos hexagonales
M8x30 (16)



Arandelas de presión
M8 (16)

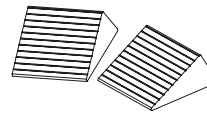
Herramientas necesarias



Trinquete y extensión



Juego de llaves de vaso



Cuñas para ruedas



Gafas de seguridad

Preparación previa a la instalación

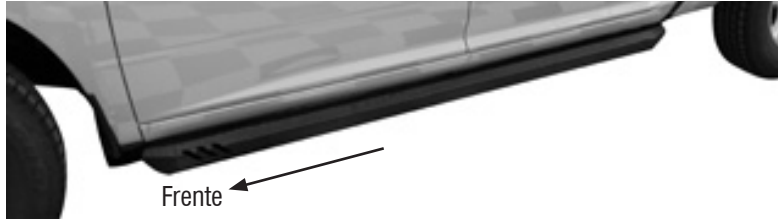
- Estacione el vehículo en un lugar limpio y uniforme. Verifique que el vehículo tenga el freno de mano accionado y, en el caso de los modelos manuales, coloque la primera marcha. Accione el freno de mano. Trabe las ruedas.
- Desembale el juego de soportes e identifique las partes según la descripción del contenido.
- Es necesario cortar y se recomienda asistencia.

Pasos de instalación

NOTA: La aplicación real tal vez no sea igual a las ilustraciones.

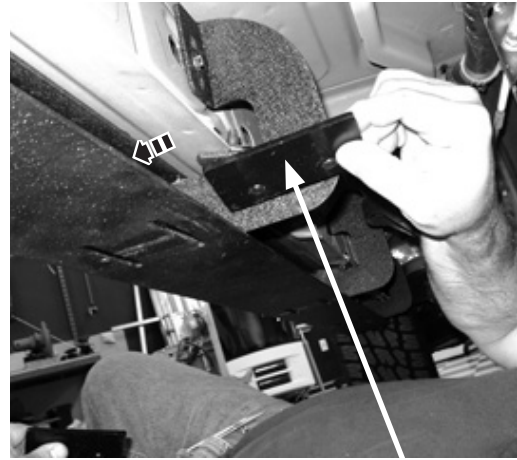
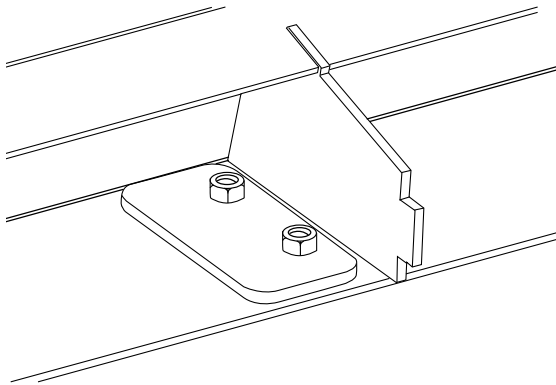
Identifique los puntos de montaje para cada soporte; para ello, busque debajo del lado del conductor del vehículo las ranuras en el estribo principal previamente instalado. Observe qué orificios corresponden a las ranuras en los estribos.

1



Desde la parte trasera del lado del conductor, deslice una placa de tuerca hasta su posición con las tuercas hacia arriba. Alinee los orificios en la placa de tuerca con las ranuras en el estribo.

Si la placa de tuerca hace contacto con el soporte de montaje o el pliegue se voltea, entonces el lado corto queda junto al soporte o el pliegue para maximizar el ajuste. (Vea la figura)



2

Alinee los orificios de la placa de tuerca con las ranuras en el estribo.

Asegúrese de que los orificios en la placa de tuerca estén visibles a través de las ranuras en el estribo.



Alinee las ranuras del escalón con la placa de tuerca detrás del estribo. Inserte el perno con las arandelas para asegurar la posición. (4) sujetadores por escalón. No ajuste en este momento.



3

4

Estribo auxiliar alineado con el estribo principal instalado previamente y la placa de perno.

Pasos de instalación

NOTA: La aplicación real tal vez no sea igual a las ilustraciones.

Repita los **pasos 1 al 4** para colocar los escalones restantes.



5

Ajuste lo escalones a la posición deseada y apriete los sujetadores a 18 a 20 lb-ft.



6

Inspección después de la instalación

- Verifique que todos los tornillos y tuercas estén ajustados apropiadamente.

Cuidado y limpieza

- Lave solo con jabón suave y seque con un paño limpio.
- No use ningún tipo de solvente de limpieza.

¡Felicitaciones!

Usted ha adquirido uno de los tantos productos de marca de calidad Rampage que ofrece Lund International, Inc. Nos enorgullecen mucho nuestros productos y deseamos que disfrute años de satisfacción por su inversión. Nos hemos esforzado mucho para asegurarnos de que su producto sea de gran calidad en cuanto a ajuste, durabilidad, acabado y facilidad de instalación.

®

Rampage Products

800-328-2409 • Visítenos en RampageProducts.com

© 2018 Lund International, Inc. Todos los derechos reservados.

Lund® y el logo de Lund® son marcas registradas de Lund International, Inc.

