

Care and Cleaning

- Wash only with mild soap and dry with a clean cloth.

Congratulations!

You have purchased one of the many quality Lund® branded products offered by Lund International, Inc. We take the utmost pride in our products and want you to enjoy years of satisfaction from your investment. We have made every effort to ensure that your product is top quality in terms of fit, durability, finish, and ease of installation.



Lund International, Lund Accessories Division
775 Tipton Industrial Drive, Building 2, Suite F
Lawrenceville, GA 30045
800-328-5863 • Fax 800-782-5448 • Visit us at lundinternational.com

© 2004 Lund International, Inc. All rights reserved.
Lund® and the Lund® logo are trademarks of Lund International, Inc.



Installation Instructions

Part Number: 2911XX
2912XX



45280
Rev. D

TrailRunner - Extruded™

For proper installation an best possible fit, please read all instructions BEFORE you begin.
For technical assistance or to obtain missing parts, please call Customer Relations at 1-800-328-5863.

Important Safety Information



CAUTION:

- Before driving, ensure the running board is properly installed on the vehicle.
- Do not exceed 350 lbs. on running boards
- Do not stand on running boards while the vehicle is in motion.
- Periodically check all components for tightness.
- Do not use cleaning solvents of any kind.

Contents



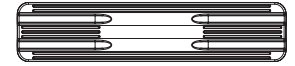
Running Board
Qty. 2



Left End Cap
Qty. 2



Right End Cap
Qty. 2



Tread Mat
Qty. 4



Gasket
Qty. 15 ft.



1/4-20 x 3/4
Square Head Bolt
Qty. 16



1/4-20
Nylock Nut
Qty. 16



1/4 Washer
Qty. 16

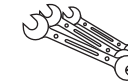


Black Rivet
Qty. 30

Tools Required



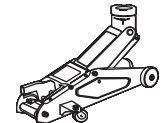
Standard Socket Set



Standard Wrench Set



Silicone



Floor Jack



Hammer



Center Punch



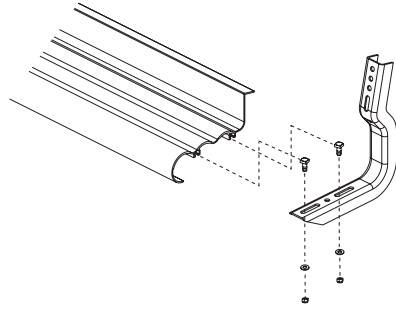
Drill



3/16" Drill Bit

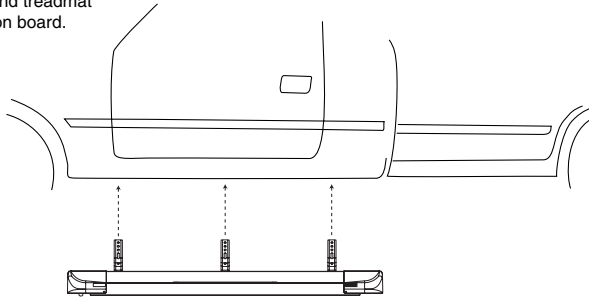
Installation Steps

Slide square head bolts into slots on bottom of board. Fasten brackets to board using square head bolts, washers and nuts. Leave brackets loose.



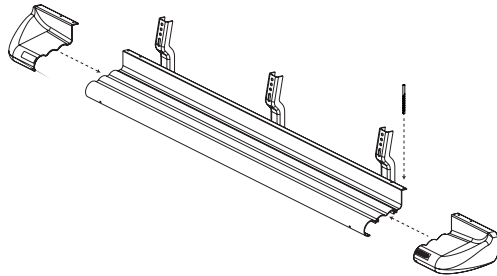
1

Evenly space brackets on board. Hold board into place on truck. Position end caps and treadmat in desired location and mark holes on board.



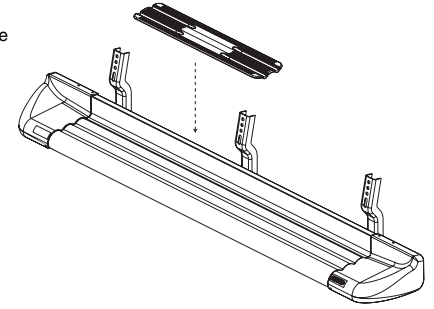
2

Lower board and drill location with 3/16 drill bit.



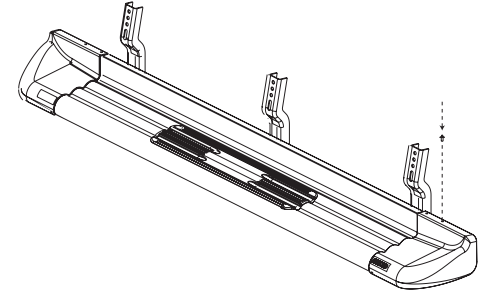
3

Position treadmat in desired location. Mark holes. Line up holes and insert rivets. Install rivet by hitting firmly with hammer.



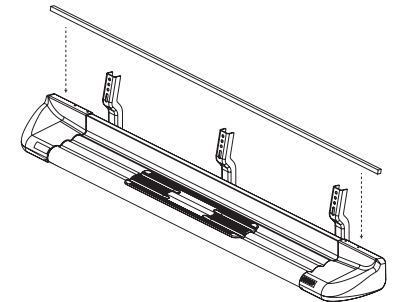
4

Line up end caps with holes and insert rivets. Install rivet by hitting firmly with hammer.



5

Center gasket on board and attach per illustration.



6

Entretien et nettoyage

- Laver exclusivement avec de l'eau savonneuse et sécher avec un chiffon propre.

Félicitations!

Vous avez acheté l'un des nombreux produits de qualité offerts par Lund International. Nous sommes extrêmement fiers de nos produits et souhaitons que vous tiriez des années de satisfaction de votre investissement. Nous avons pris toutes les mesures nécessaires pour assurer que ce produit est d'une qualité supérieure en ce qui concerne l'ajustement, la



Lund International, Lund Accessories Division
775 Tipton Industrial Drive, Building 2, Suite F
Lawrenceville, GA 30045 U.S.A.

30045 800-328-5863 Fax 800-782-5448 Visitez notre site lundinternational.com

©2004 Lund International, Inc. Tous droits réservés
Lund® et le logo Lund® sont des marques de commerce de Lund International, Inc.



Instructions d'installation

Numéro de Référence: 2911XX
2912XX



45280
Rév. D

TrailRunner - Extrudé™

Pour obtenir une installation correcte et le meilleur ajustement possible, lire toutes les instructions AVANT de commencer. Pour toute assistance technique ou l'obtention de pièces manquantes, contacter le service après-vente au 1-800-323-5863.

Informations importantes concernant la sécurité



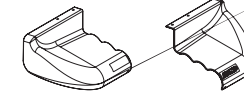
Attention:

- Avant de conduire, s'assurer que le marchepied est solidement assujéti sur le véhicule.
- Ne pas excéder une charge de 159 kg (350 lb) sur les marchepieds.
- Ne pas se tenir sur les marchepieds lorsque le véhicule roule.
- Vérifier régulièrement le serrage des composants.
- Ne pas utiliser de solvants.

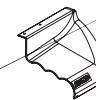
Contenu



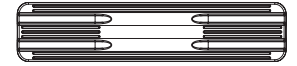
Support de marchepied
Cté. 2



Couvercle de l'extrémité gauche
Cté. 2



Couvercle de l'extrémité droite
Cté. 2



Tapis à relief
Cté. 4



Joint
Cté. 4.5 mm.



Boulon à tête carrée
1/4-20 x 3/4 po
Cté. 16



Tuerca Nylock (con seguro de nylon)
de 1/4 po
Cté. 16



Rondelle
1/4 po
Cté. 16



Rivet Noir
Cté. 30

Outils nécessaires



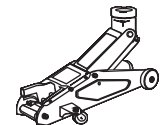
Jeu de douilles



Jeu de clés standard



Silicone



Cric roulant



Marteau



Pointeau



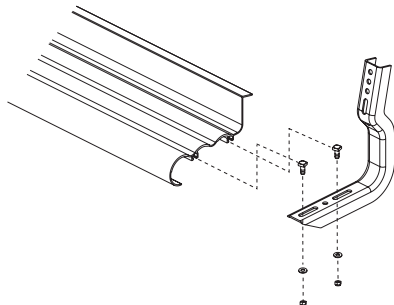
Perceuse



Mèche de 4,7 mm
(3/16 po)

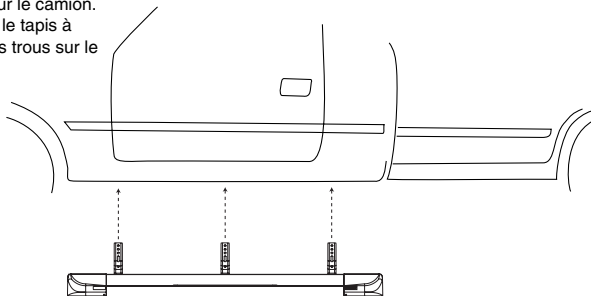
Étapes d'installation

Glisser les boulons à tête carrée dans les fentes situées au fond du support. Fixer les équerres au support au moyen de boulons à tête carrée, de rondelles et d'écrous. Ne pas serrer les équerres.



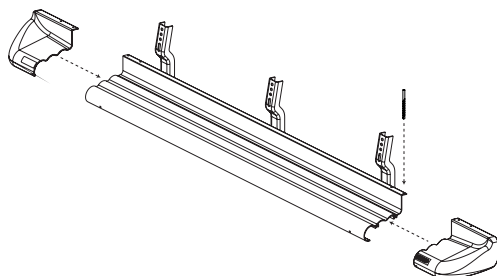
1

Espacer les équerres de façon uniforme sur le support. Tenir le support en place sur le camion. Placer les couvercles d'extrémité et le tapis à relief à l'endroit désiré et indiquer les trous sur le support.



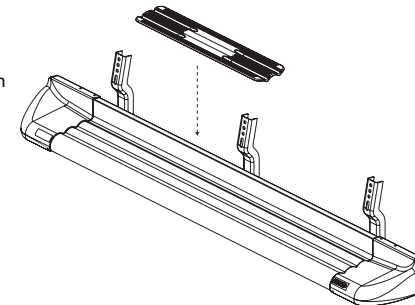
2

Abaisser le support et percer les trous indiqués au moyen d'une mèche de 4,7 mm.



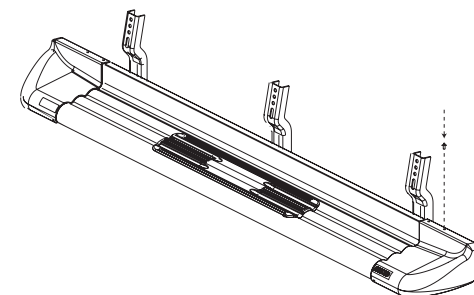
3

Placer le tapis à relief à l'endroit désiré. Indiquer les trous. Aligner avec les trous et insérer les rivets. Installer les rivets en les frappant fermement au moyen d'un marteau.



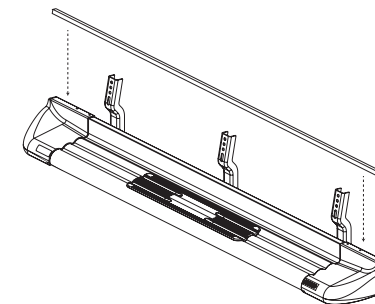
4

Aligner les couvercles d'extrémité avec les trous et insérer les rivets. Installer les rivets en les frappant fermement au moyen d'un marteau.



5

Centrer le joint sur le support et fixer comme dans l'illustration.



6

Cuidado y limpieza

- Lávela sólo con jabón suave y séquela con un paño limpio.

Felicitaciones!

Ha comprado uno de los tantos productos de calidad que ofrece Lund International. Nos enorgullecemos enormemente por nuestros productos y queremos que disfrute durante años de su inversión. Nos hemos esforzado para asegurarnos de que su producto sea de la mejor calidad en términos de ajuste, durabilidad, acabado y facilidad de instalación.



Lund International, Lund Accessories Division
775 Tipton Industrial Drive, Edificio 2, Suite F
Lawrenceville, GA 30045

800-328-5863 * Fax 800-782-5448 * Visítenos en lundinternational.com

©2004 Lund International, Inc. Todos los derechos reservados.
Lund® y el logotipo de Lund® son marcas registradas de Lund International, Inc.



Instrucciones de instalación

Número de parte: 2911XX
2912XX



45280
Rev. D

TrailRunner - Extruído™

Para una instalación correcta y un mejor ajuste, lea las instrucciones ANTES de comenzar. Para obtener asistencia técnica o reclamar piezas faltantes, llame a Atención al cliente al 1-800-323-5863.

Información importante de seguridad



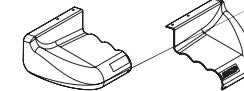
Advertencia:

- Antes de conducir, asegúrese de que el estribo esté colocado adecuadamente al vehículo.
- No supere las 350 libras en los estribos.
- No se pare sobre los estribos mientras el vehículo se encuentra en movimiento.
- Verifique periódicamente que todos los componentes estén bien instalados.
- No utilice solventes de limpieza de ningún tipo.

Contenido

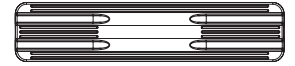


Estribo
Cant. 2



Tapa del extremo
izquierdo
Cant. 2

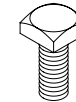
Tapa del extremo
derecho
Cant. 2



Esterilla
Cant. 4



Empaquetadura
Cant. 15 ft.



Perno de cabeza
cuadrada de
1/4-20 x 3/4
Cant. 16



Tuerca Nylock (con
seguro de nylon)
de 1/4 pulg
Cant. 16



Arandela de 1/4
Cant. 16

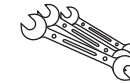


Rivet Negro
Cant. 30

Herramientas necesarias para la instalación



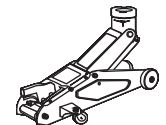
Juego de llaves de cubo



Juego de llaves de
tuercas estándar



Silicona



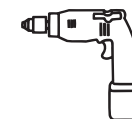
Gato de piso



Martillo



Punzón de marcar



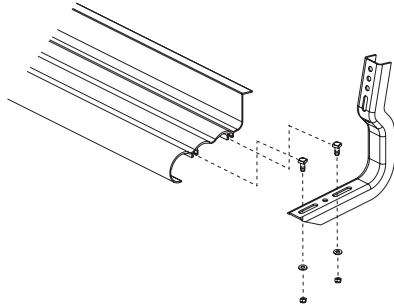
Taladro



Broca de 3/16 pulg.

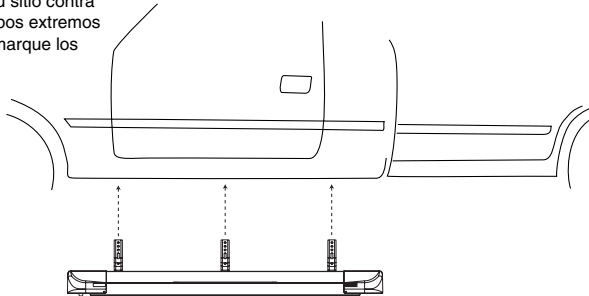
Pasos de instalación

Deslice los pernos de cabeza cuadrada dentro de las ranuras de la parte inferior del estribo. Fije los soportes al estribo con los pernos de cabeza cuadrada, las arandelas y las tuercas. Deje sueltos los sopertes.



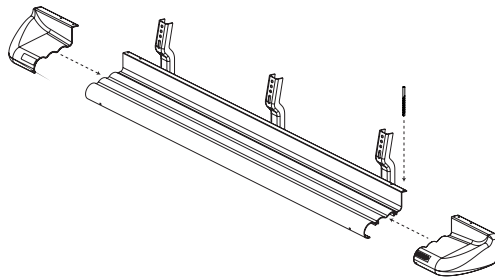
1

Deje una distancia uniforme entre los soportes en el estribo. Sostenga el estribo en su sitio contra el camión. Ubique las tapas de ambos extremos y la esterilla en el lugar deseado y marque los agujeros sobre el estribo.



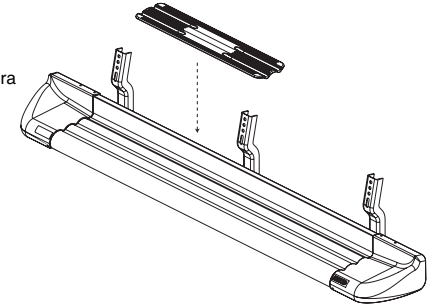
2

Baje el estribo y perfore las marcas con una broca de 3/16 pulg.



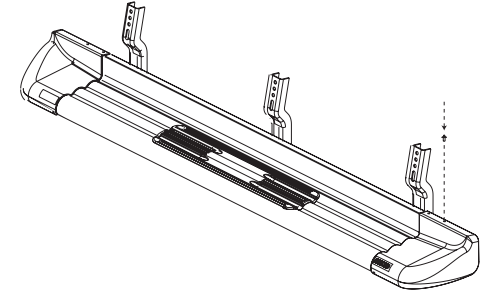
3

Ubique la esterilla en el lugar deseado. Marque los agujeros. Perfore los agujeros. Ponga la esterilla en línea con los agujeros e introduzca los remaches. Para colocar remache golpéelo firmement con un martillo.



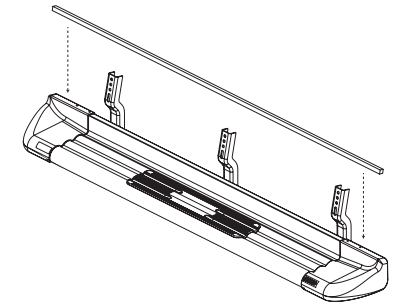
4

Pongo las tapas de ambos extremos en línea con los agujeros e introduzca los remaches. Para colocar el remache golpéelo firmement con un martillo.



5

Centre la empaquetadura sobre el estribo y fijela como se ilustra.



6