

手術顕微鏡

OPMI® PROergoシリーズ

Experience New Dimensions.



For dentistry



We make it visible.

Brilliance. Comfort. Information.

高い精度と低侵襲性が求められる今日の歯科医療において、必須となりつつあるアイテム、それが手術用顕微鏡です。

Carl Zeissは半世紀以上にわたって光学器械の研究開発・製造に専念し、グローバルスタンダードを築き上げてきました。「We make it visible. — 肉眼では見えないものを見るようにする。」これが私たちのビジョンです。性能、品質を追求し続けてきた手術用顕微鏡OPMI®シリーズは世界中の様々な医療分野で認められています。

歯科用顕微鏡のフラッグシップモデルであるOPMI® PROergoシリーズは人間工学を追求し、最新技術を駆使して開発されました。歯科医療における全てのニーズに応え、新しい未知なる可能性を広げることでしょう。



Magnification — 拡大視野

You can only treat what you can see. — 顕微鏡を通して見えるものだけに専念すればよい。だからこそ、明るい視野、クリアな像質、色再現性に優れた拡大視野を提供できる光学系が重要なのです。顕微鏡を用いる事により、肉眼では見落としていたものが見え、治療精度は飛躍的に向上することでしょう。

Ergonomics — 人間工学に基づく快適さ

顕微鏡を用いることで医師は背筋と首を伸ばした快適な姿勢で治療に専念することができます。さらにOPMI® PROergoシリーズではハンドグリップで作業距離を連続的に変化させることが可能です。

Communication — コミュニケーション

患者の口腔内環境や、医師の手によって行われている最新治療の実際をモニターに映し出し、患者とのコミュニケーションツールとして活用する時代となりました。Carl Zeissの顕微鏡には内蔵型 MediLive CCD カメラをはじめ、各社のカメラを取り付けることが可能です。

Unique — 独創性

OPMI® PROergoシリーズはスタイリッシュなボディの中に独創性にあふれる機能を多数搭載しています。たとえば、ハンドグリップやフットスイッチで簡単に操作できる、電動ズーム、電動バリエブルフォーカス。細かなポジショニングを容易にさせるフリーフロートマグネティック機能。視覚的な表示でわかりやすいLCDコントロールパネル。色温度が高く、自然光に近い印象が得られるキセノン光源など、ハイレベルな歯科医師のニーズに応えうる機能を組み合わせていただけます。



手術顕微鏡 OPMI® PROergo (S 7 フロアスタンド)
写真は一部オプションを含みます。

Welcome to a new dimension of vision.

カール ツァイスのOPMI®シリーズでは、3色の色収差を補正したT*マルチコートアポクロマート光学系を採用しています。これに加え、ファイバーライトガイド式同軸照明システムにより、明るくクリアな拡大視野が得られることでしょう。光学系にとどまらず、OPMI®PROergoシリーズの独創性あふれる多彩な特長をご紹介します。これらの機能が治療のクオリティ、医師および患者の快適さ、ひいては両者のコミュニケーションをより高めることでしょう。

サスペンションシステム S 7

ご施設的环境に合わせ、フロアスタンドタイプ、天井懸架タイプ、ウォールマウントタイプと多様な可能性を提供いたします。



照明システム

コストパフォーマンスに優れるハロゲン照明か、より色温度の高い自然光にその波長スペクトルの近似したキセノン照明か。システムの基本コンポーネントとしていずれかをご選択ください。

LCDコントロールパネル

システムコントロールは、このグラフィックユーザーインターフェースにて行い、ズーム/フォーカス/照明の明るさなどを最大3ユーザー（3アプリケーション）まで登録可能です。

手術顕微鏡OPMI® PROergo (S 7 フロアスタンド) 写真は一部オプションを含みます。



180°可変鏡筒+広視野接眼レンズ

エルゴミカルな観察姿勢を実現するために、観察鏡筒は180°の範囲でその観察角度は可変可能。広視野接眼レンズは、眼鏡をかけた医師でもそのままに、広い観察視野で最適な立体観察を可能にします。

**アングルオブティック
ローテータブルダブテイル**

アングルオブティックとローテータブルダブテイルの組合せは、よりエルゴミカルな観察姿勢を実現します。

エルゴミカルハンドグリップ

顕微鏡操作はこのハンドグリップで行います。ハンドグリップの背面に配置された電磁ロック解除ボタンを操作すれば、顕微鏡本体部は宙に舞う一片の羽のようにフリーフロートします。

電動バリアブルフォーカス

マイクロサージェリーに必要な対物レンズ下面から観察部位までの距離は、200mm～415mmまで連続的に可変します。

電動ズーム

Zeiss 伝統の1:6のズームシステムは、観察倍率に応じて照明の明るさを自動的に可変させます。

スイングインフィルタ

充填剤の早期硬化の進行を防ぐUVオレンジフィルタと、血流組織に鮮やかなコントラストが得られるコントラストグリーンフィルタを内蔵。また照明の範囲を絞り込むスポット照明機能を装備しています。

Even more possibilities.

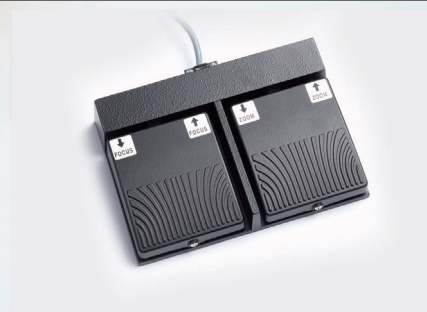
OPMI® PROergoは、光学系から各種カメラに対応するアダプタまで、様々なニーズに応える多彩なオプションをご用意しております。



人間工学に基づく快適さ



アングルオプティックとローテータブルダブテイル
鏡基部と接眼レンズの間に取り付けることにより、顕微鏡をある程度左右、手前に傾けても、接眼レンズをほぼ水平に保つことができ、快適な姿勢で治療に専念できます。



4ファンクション フットスイッチ

電動ズーム、電動フォーカスを足元でコントロール。両手がインストルメントで塞がった状態でもオペレーションが可能です。

ドキュメンテーション



内蔵型 MediLive CCDカメラ

顕微鏡本体に内蔵したCCDカメラ。イメージローテーションも可能です。



各社3CCDカメラ

より高精細な各社3CCDカメラの取付も可能です。

※取付にはビームポート付のアングルオプティックとCマウントビデオレンズが必要です。

光学系および照明



ハロゲン照明 or キセノン照明

キセノンの波長スペクトルは自然光に近似しています。すなわち、より忠実な術野および画像が得られます。



ダブルアイリス

観察軸の径を絞ることにより、より深い焦点深度が得られます。



双眼側視鏡ユニット

アシスタントが同軸で顕微鏡観察する事が可能となります。



スピードフォーカス

ボタン操作ひとつで自動的にピントを合わせるオートフォーカス機能。

※ Y/C 出力を有した CCD カメラが必要です。

衛生製品

※衛生製品を含めたカール ツァイスのメディカル製品にはアレルギー反応を呈するラテックスは一切含まれておりません。



滅菌キャップとレンズプロテクタ (未滅菌)

各操作部分に対応する滅菌キャップはオートクレイブ滅菌が可能です。対物レンズはレンズプロテクタを取付け、飛沫粉から保護します。



滅菌済みマイクロドレーブ

主に手に触れる顕微鏡本体部を覆うタイプのほかに S 7 サスペンションシステムのアーム部全体を覆う大型ドレーブもご用意しております。



T2カメラアダプタ

一眼レフタイプのデジタルスティルカメラの取付を可能にするアダプタ。f=340mm

※取付にはビームポート付アングルオブティックが必要です。



FlexioStill™ アダプタ

対物レンズが一体化しているデジタルスティルカメラの取付を可能にするアダプタ。

※取付にはビームポート付アングルオブティックが必要です。



FlexioMotion™ アダプタ

ハンディータイプのデジタルムービーカメラの取付を可能にするアダプタ。

※取付にはビームポート付アングルオブティックが必要です。

テクニカルデータ

鏡基部 (共通)

光学系	T*マルチコートアポクロマートレンズ
変倍機構	電動ズームシステム / 連続変倍比 1 : 6 / ズームスピードの調整可
フォーカス機構	電動式バリエーションフォーカス / 作業距離 200mm ~ 415mm
観察鏡筒	双眼 180°可変鏡筒 f=170mm (標準)
接眼レンズ	広視野接眼レンズ 12.5x (標準)
総合倍率	1.9x ~ 18.2x (標準構成時)
有効視野径	12mm ~ 118mm (標準構成時)
オートフォーカス (オプション)	CCDカメラからの映像信号を利用したオートフォーカス (SpeedFokus™)
ハンドグリップ	ズーム / フォーカス / 電磁ロック解除 / 調光 / フリープログラム機能
照明機能	ファイバーライトガイド同軸照明
フィルタ	UV オレンジ / コントラストグリーン / スポット照明
CCDカラーカメラ (オプション)	内蔵型 MediLive CCDカメラ / 各社 3CCDカメラ



手術顕微鏡 OPMI®PROergo (S 7 フロアスタンド)



手術顕微鏡 OPMI®PROergo マウントタイプ (S 7 天井懸架装置)



手術顕微鏡 OPMI®PROergo マウントタイプ (S 7 ウォールマウント)

照明システム (共通)

ハロゲン照明	自動電球交換機能 12V100Wハロゲンランプ
又は	
キセノン照明	クイックランプチェンジャー機能 180Wキセノンランプ

適合規格 (共通)

DIN EN 60601-1, DIN EC 60601-1, UL 60601-1, CAN/CSA-C22.2 No.601.1
--

電撃に対する保護の形式及び程度 (共通) Class I, B形装着部

手術顕微鏡 OPMI®PROergo

製造販売届出番号 13B1X00119003130

サスペンションシステム : S 7 フロアスタンド

鏡基部	上記の通り
照明システム	上記の通り
電氣的基準	上記の通り
電撃に対する保護の形式及び程度	上記の通り
重量 (鏡基部重量含まず)	約 155kg
定格電圧	100V AC, 50/60Hz
最大消費電力	1,000VA

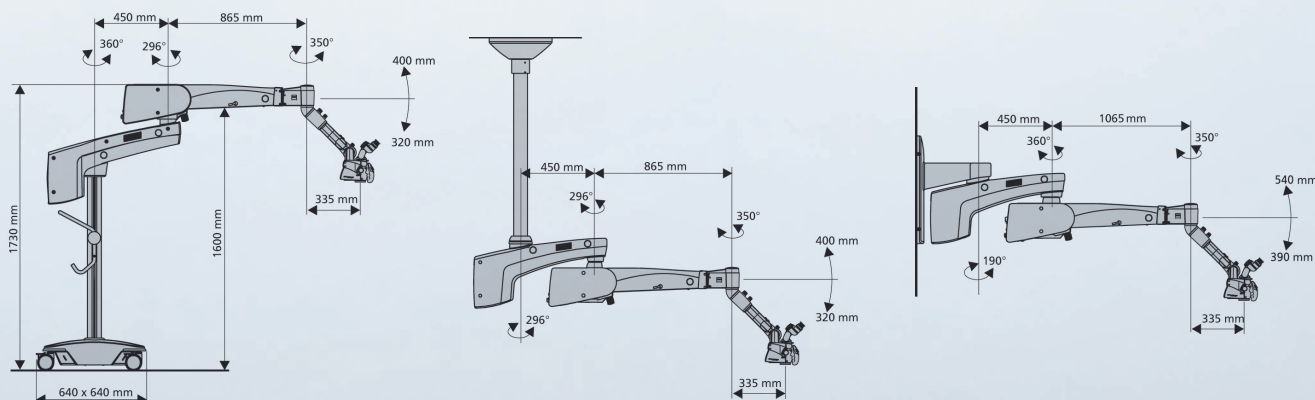
手術顕微鏡 OPMI®PROergo マウントタイプ

製造販売届出番号 13B1X00119003030

サスペンションシステム : S 7 天井懸架装置 / S 7 ウォールマウント

鏡基部	上記の通り
照明システム	上記の通り
電氣的基準	上記の通り
電撃に対する保護の形式及び程度	上記の通り
重量 (鏡基部重量含まず)	約 54kg (S 7 天井懸架装置) 約 52kg (S 7 ウォールマウント)
定格電圧	100V AC, 50/60Hz
最大消費電力	1,000VA

寸法図



製造販売業者 :

カール ツァイス メディテック 株式会社

〒160-0003

東京都新宿区本塩町22番地

Tel 03-3355-0331

Fax 03-3358-7413

URL <http://www.meditec.zeiss.co.jp>

販売業者 :

白水貿易株式会社

〒064-0824 札幌市中央区北4条西20丁目2番1号 Nord 420BLD1F ☎(011)616-5814

〒101-0052 東京都千代田区神田小川町1-11 千代田小川町クレスト12F ☎(03)5217-4618

〒464-0075 名古屋市中千種区内山3-10-17 今池セントラルビル2F ☎(052)733-1877

〒532-0033 大阪市淀川区新高1丁目1番15号 ☎(06)6396-4400

〒812-0013 福岡市博多区博多駅東2-18-30 八重洲博多ビル5F ☎(092)432-4618

<http://www.hakusui-trading.co.jp/>