



Identifikation	Typ Art.-Nr.	LOCC-Box-FB48 7-6406 716406
Beschreibung	elektronische Lastüberwachung DC 48 V bis 6 A Einzelkanal Ausführung, einstellbarer Strombereich: DC 1 A – 6 A einstellbare Charakteristik: flink, mittelträge, träge 1, -2, -3	
Eingangsseite	Funktionsart 1-kanalig 1-polig schaltend Nennspannung U_N DC 48 V Arbeitsspannungsbereich DC 39–58 V Eingangsspannungsbereich 39 – 58 V Nennstrom I_N DC 6 A Speisestrom DC 40 A über Cu-Schiene 10 x 3 mm Verpolungsschutz interne Elektronik Anschlussart Eingang schraubenloser Trennschlitten	
Steuereingang (Set / Reset)	Signalpegel DC 48 V gemäß EN 61131 OFF Impuls mit fallender Flanke >100 ms, <800 ms ON Impuls mit fallender Flanke > 1 s	

20.10.2017 – Technische Änderungen vorbehalten

Art.-Nr. 716406

Deutschland: Friedrich Lütze GmbH

Postfach 12 24 (PLZ 71366) • Bruckwiesenstraße 17-19 • D-71384 Weinstadt
Tel. +49 (0)7151 6053-0 • Fax +49 (0)7151 6053-277(-288)
www.luetze.de • info@luetze.de

Österreich: LÜTZE Elektrotechnische Erzeugnisse Ges. m.b.H.

Niedermoserstraße 18 • A-1220 Wien
Tel. +43 (0)1 257 52 52-0 • Fax +43 (0)1 257 52 52-20
www.luetze.at • office@luetze.at

Schweiz: LÜTZE AG

Oststrasse 2 • CH-8854 Siebnen
Tel. +41 (0)55 450 23 23 • Fax +41 (0)55 450 23 13
www.luetze.com • info@luetze.ch

Technisches Datenblatt • Lastüberwachung

Ausgangsseite

Schaltart	MosFet
Ausgangsstrom	max. DC 6 A
Spannungsfall	<85 mV (6 A)
Statusanzeige Ausgang	LED grün: Betriebsspannung liegt an, kein Fehler LED rot: Fehler im Lastkreis
Einschaltkapazität	1000 µF
Strombereich	1 A – 6 A (einstellbar über Schalter in 1 A-Schritten)
Charakteristik	flick (1), mittel (2), träge 1 (3), träge 2 (4), träge 3 (5) siehe "Kennlinien"
Strombegrenzung	13,75 A

Meldeausgang

Signalpegel	DC 48 V: Betriebsspannung liegt an, kein Fehler, DC 0 V: Fehler, Ausgang abgeschaltet und manuell "AUS"
Schaltart	Transistor, Kollektor mit pull-up Widerstand

Allgemeine Daten

Arbeitstemperaturbereich	-25 °C ... +50 °C
Lagertemperaturbereich	-40 °C ... +75 °C
Maße (B×H×T)	8,1 × 114,5 × 116,0 mm
Gehäusematerial	PA 6.6 (UL 94 V-0, NFF I2, F2)
Gehäusefarbe	basaltgrau
Montage	aufrastbar auf Hutschiene TS35 (EN 60715)
MTBF	690000 h
Schutzart	IP20
Einbaulage	beliebig
Anschlussart	Federzuganschluss 0,25 mm ² – 2,5 mm ²
Gewicht	0,120 kg/St.
Zulassungen	cULus (E135145)
Normen	EN 60950-1 EN 61131-1, 2 EN 61000 EN 60947-4-1 EN 55022
VE	1 Stück

20.10.2017 – Technische Änderungen vorbehalten

Art.-Nr. 716406

Deutschland: Friedrich Lütze GmbH

Postfach 12 24 (PLZ 71366) • Bruckwiesenstraße 17-19 • D-71384 Weinstadt

Tel. +49 (0)7151 6053-0 • Fax +49 (0)7151 6053-277(-288)

www.luetze.de • info@luetze.de

Österreich: LÜTZE Elektrotechnische Erzeugnisse Ges. m.b.H.

Niedermoserstraße 18 • A-1220 Wien

Tel. +43 (0)1 257 52 52-0 • Fax +43 (0)1 257 52 52-20

www.luetze.at • office@luetze.at

Schweiz: LÜTZE AG

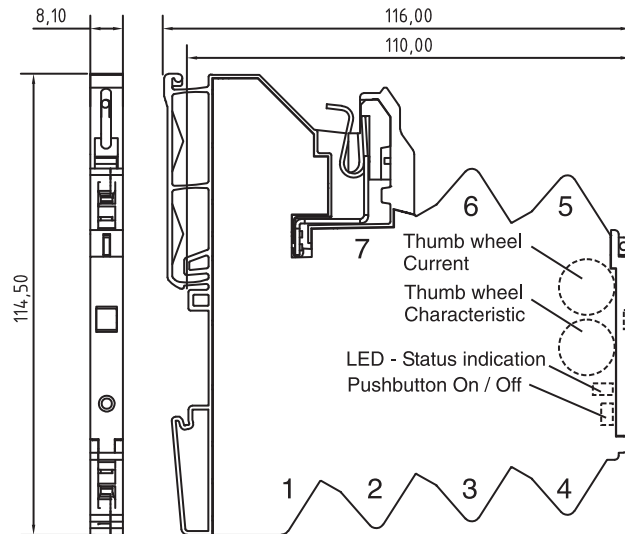
Oststrasse 2 • CH-8854 Siebnen

Tel. +41 (0)55 450 23 23 • Fax +41 (0)55 450 23 13

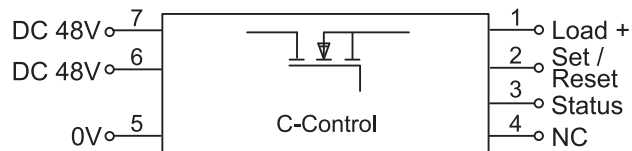
www.luetze.com • info@luetze.ch

Technisches Datenblatt • Lastüberwachung

Maßzeichnung



Anschlussbild



- 1: + Output
- 2: Control input (Set/Reset)
- 3: Status output
- 4: not used
- 5: 0V
- 6: + Supply (alternative)
- 7: + Supply

20.10.2017 – Technische Änderungen vorbehalten

Art.-Nr. 716406

Deutschland: Friedrich Lütze GmbH

Postfach 12 24 (PLZ 71366) • Bruckwiesenstraße 17-19 • D-71384 Weinstadt
 Tel. +49 (0)7151 6053-0 • Fax +49 (0)7151 6053-277(-288)
 www.luetze.de • info@luetze.de

Österreich: LÜTZE Elektrotechnische Erzeugnisse Ges. m.b.H.

Niedermoserstraße 18 • A-1220 Wien
 Tel. +43 (0)1 257 52 52-0 • Fax +43 (0)1 257 52 52-20
 www.luetze.at • office@luetze.at

Schweiz: LÜTZE AG

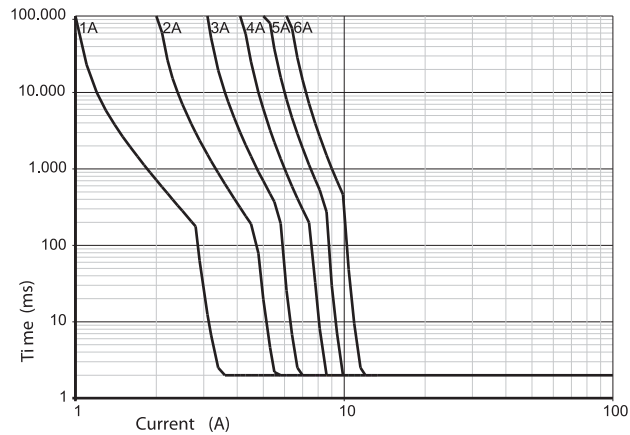
Oststrasse 2 • CH-8854 Siebnen
 Tel. +41 (0)55 450 23 23 • Fax +41 (0)55 450 23 13
 www.luetze.com • info@luetze.ch



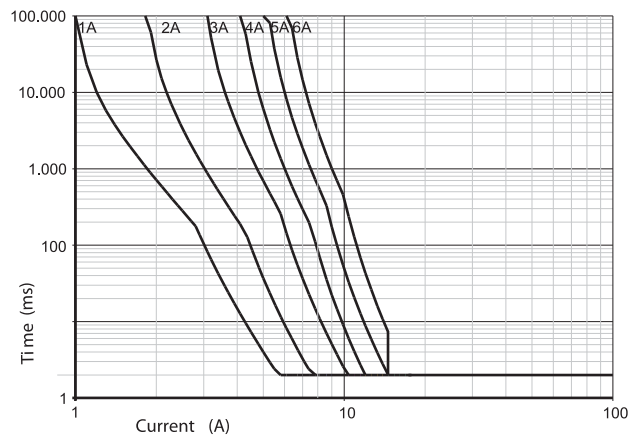
TECHNIK MIT SYSTEM

Technisches Datenblatt • Lastüberwachung

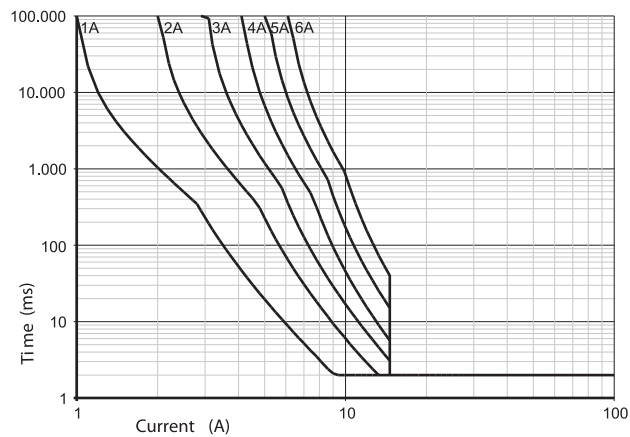
1: Charakteristik flink



2: Charakteristik mittel



3: Charakteristik träge-1



20.10.2017 – Technische Änderungen vorbehalten

Art.-Nr. 716406

Deutschland: Friedrich Lütze GmbH

Postfach 12 24 (PLZ 71366) • Bruckwiesenstraße 17-19 • D-71384 Weinstadt

Tel. +49 (0)7151 6053-0 • Fax +49 (0)7151 6053-277(-288)

www.luetze.de • info@luetze.de

Österreich: LÜTZE Elektrotechnische Erzeugnisse Ges. m.b.H.

Niedermoserstraße 18 • A-1220 Wien

Tel. +43 (0)1 257 52 52-0 • Fax +43 (0)1 257 52 52-20

www.luetze.at • office@luetze.at

Schweiz: LÜTZE AG

Oststrasse 2 • CH-8854 Siebnen

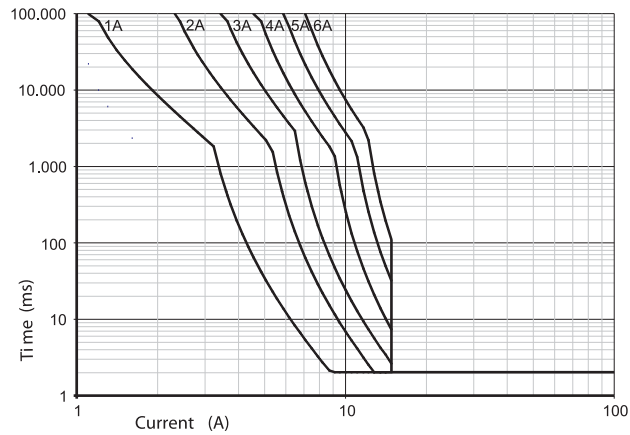
Tel. +41 (0)55 450 23 23 • Fax +41 (0)55 450 23 13

www.luetze.com • info@luetze.ch

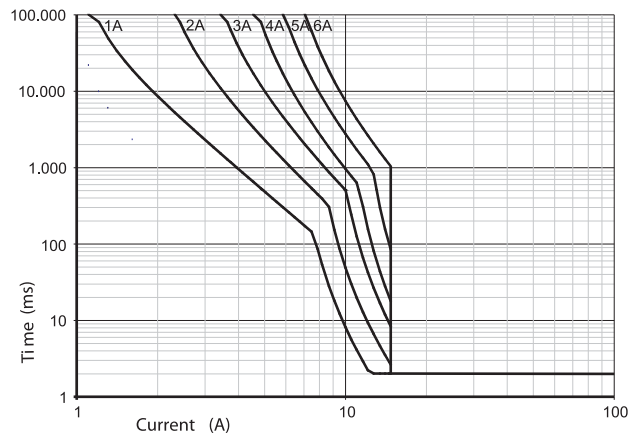


TECHNIK MIT SYSTEM

4: Charakteristik träge-2



5: Charakteristik träge-3



20.10.2017 – Technische Änderungen vorbehalten

Art.-Nr. 716406

Deutschland: Friedrich Lütze GmbH

Postfach 12 24 (PLZ 71366) • Bruckwiesenstraße 17-19 • D-71384 Weinstadt

Tel. +49 (0)7151 6053-0 • Fax +49 (0)7151 6053-277(-288)

www.luetze.de • info@luetze.de

Österreich: LÜTZE Elektrotechnische Erzeugnisse Ges. m.b.H.

Niedermoserstraße 18 • A-1220 Wien

Tel. +43 (0)1 257 52 52-0 • Fax +43 (0)1 257 52 52-20

www.luetze.at • office@luetze.at

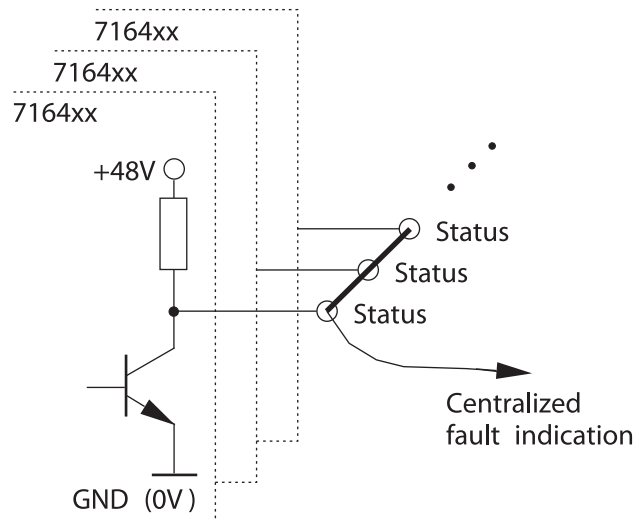
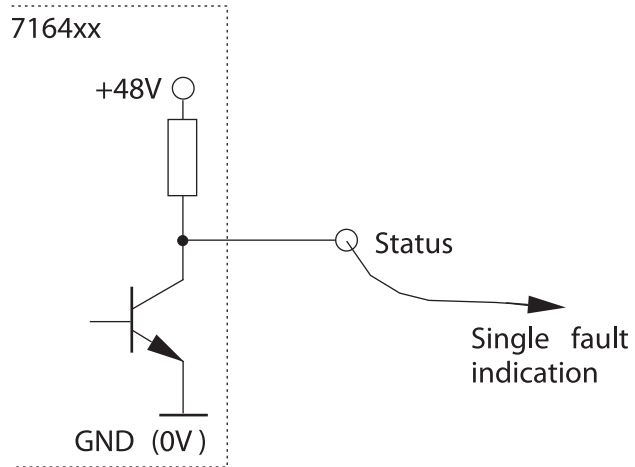
Schweiz: LÜTZE AG

Oststrasse 2 • CH-8854 Siebnen

Tel. +41 (0)55 450 23 23 • Fax +41 (0)55 450 23 13

www.luetze.com • info@luetze.ch

Meldeausgang



20.10.2017 – Technische Änderungen vorbehalten

Art.-Nr. 716406

Deutschland: Friedrich Lütze GmbH

Postfach 12 24 (PLZ 71366) • Bruckwiesenstraße 17-19 • D-71384 Weinstadt
Tel. +49 (0)7151 6053-0 • Fax +49 (0)7151 6053-277(-288)
www.luetze.de • info@luetze.de

Österreich: LÜTZE Elektrotechnische Erzeugnisse Ges. m.b.H.

Niedermoserstraße 18 • A-1220 Wien
Tel. +43 (0)1 257 52 52-0 • Fax +43 (0)1 257 52 52-20
www.luetze.at • office@luetze.at

Schweiz: LÜTZE AG

Oststrasse 2 • CH-8854 Siebnen
Tel. +41 (0)55 450 23 23 • Fax +41 (0)55 450 23 13
www.luetze.com • info@luetze.ch