



Identifikation	Typ Art.-Nr.	LOCC-Box-GW 7-6459 716459
Beschreibung	Gateway für LOCC-Box-Net Versionen Eingang: LOCCbus (LIN) Ausgang: USB, RS 232, CANopen	
Eingangsseite	Arbeitsspannungsbereich DC 10–26,4 V Verpolungsschutz ja Bussystem LOCCbus, basis LIN Zugriffsverfahren Single-Master - Multiple Slave Bustechnologie Line Physikalische Ebene 1-wire Teilnehmer 40, max. 254 Buslänge max. 40 m Übertragungsrate 9600 Baud Datenrate 8 Bit + feste Parität Übertragungsprotokoll Modifiziertes Multidrop	
Ausgangsseite	Bussystem USB 2.0 Full-Speed, RS232, CANopen	

20.10.2017 – Technische Änderungen vorbehalten

Art.-Nr. 716459

Deutschland: Friedrich Lütze GmbH

Postfach 12 24 (PLZ 71366) • Bruckwiesenstraße 17-19 • D-71384 Weinstadt
Tel. +49 (0)7151 6053-0 • Fax +49 (0)7151 6053-277(-288)
www.luetze.de • info@luetze.de

Österreich: LÜTZE Elektrotechnische Erzeugnisse Ges. m.b.H.

Niedermoserstraße 18 • A-1220 Wien
Tel. +43 (0)1 257 52 52-0 • Fax +43 (0)1 257 52 52-20
www.luetze.at • office@luetze.at

Schweiz: LÜTZE AG

Oststrasse 2 • CH-8854 Siebnen
Tel. +41 (0)55 450 23 23 • Fax +41 (0)55 450 23 13
www.luetze.com • info@luetze.ch

Technisches Datenblatt • Lastüberwachung

Übertragungsrate USB: 12 Mbit/s
 RS232: 600–11500 bit/s
 CANopen: 10–1000 kbit/s

Kommunikation intern

Teilnehmer 40, max. 254
Übertragungsrate 9600 Baud
Buslänge max. 40 m

Allgemeine Daten

Nennspannung DC 12/24 V
Nennstrom max. 50 mA
Statusanzeige LED 1 grün/rot: USB, RS232, Firmware
 LED 2 grün/rot: CANopen

Isolationsspannung 1,0 kV
Arbeitstemperaturbereich -20 °C ... +60 °C
Lagertemperaturbereich -40 °C ... +85 °C
Maße (B×H×T) 6,2 × 90,0 × 115,0 mm
Gehäusematerial PA 6.6 (UL 94 V-0, NFF I2, F2)
Montage aufrastbar auf Hutschiene TS35
 (EN 60715)

Schutzart IP20
Einbaulage beliebig
Anschlussart Federzuganschluss
 0,14 mm² – 2,5 mm²
 (mit AE 1,5 mm²)

Gewicht 0,060 kg/St.
Zulassungen CE
Normen EN 60950-1
 EN 61131-1, 2
 EN 60898
 EN 60947-4-1
 EN 50081

VE 1 Stück

20.10.2017 – Technische Änderungen vorbehalten

Art.-Nr. 716459

Deutschland: Friedrich Lütze GmbH

Postfach 12 24 (PLZ 71366) • Bruckwiesenstraße 17-19 • D-71384 Weinstadt
Tel. +49 (0)7151 6053-0 • Fax +49 (0)7151 6053-277(-288)
www.luetze.de • info@luetze.de

Österreich: LÜTZE Elektrotechnische Erzeugnisse Ges. m.b.H.

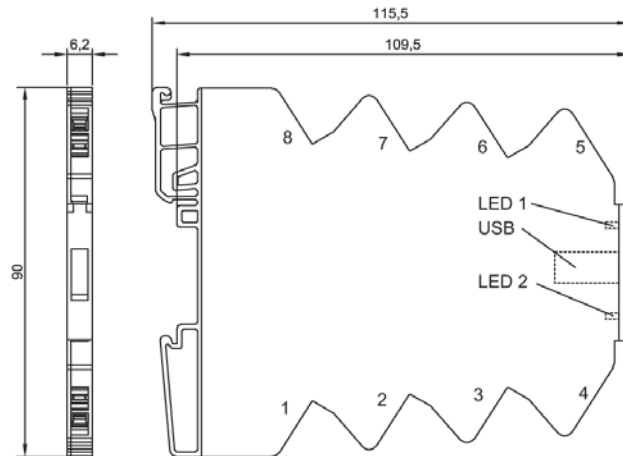
Niedermoserstraße 18 • A-1220 Wien
Tel. +43 (0)1 257 52 52-0 • Fax +43 (0)1 257 52 52-20
www.luetze.at • office@luetze.at

Schweiz: LÜTZE AG

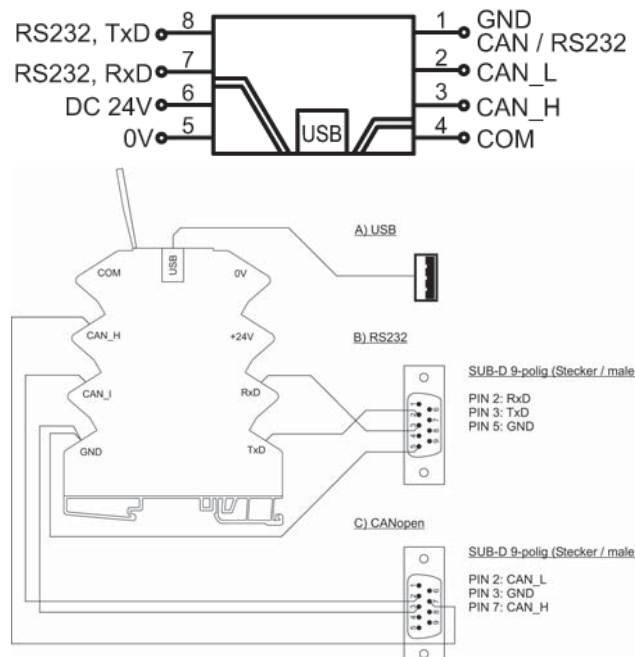
Oststrasse 2 • CH-8854 Siebnen
Tel. +41 (0)55 450 23 23 • Fax +41 (0)55 450 23 13
www.luetze.com • info@luetze.ch

Technisches Datenblatt • Lastüberwachung

Maßzeichnung



Anschlussbild



Zubehör

Zubehör	Farbe	Art.-Nr.	Typ	VE
Beschriftungsschild 4x11 mm	weiß	681313	BZT-0411	100
Isolationsplatte		760809	TP 7-0809 MIC/SNR	10
Laseretikett A4 ungestanzt		681031	LEB A4 PW	1

20.10.2017 – Technische Änderungen vorbehalten

Art.-Nr. 716459

Deutschland: Friedrich Lütze GmbH

Postfach 12 24 (PLZ 71366) • Bruckwiesenstraße 17-19 • D-71384 Weinstadt
 Tel. +49 (0)7151 6053-0 • Fax +49 (0)7151 6053-277(-288)
 www.luetze.de • info@luetze.de

Österreich: LÜTZE Elektrotechnische Erzeugnisse Ges. m.b.H.

Niedermoserstraße 18 • A-1220 Wien
 Tel. +43 (0)1 257 52 52-0 • Fax +43 (0)1 257 52 52-20
 www.luetze.at • office@luetze.at

Schweiz: LÜTZE AG

Oststrasse 2 • CH-8854 Siebnen
 Tel. +41 (0)55 450 23 23 • Fax +41 (0)55 450 23 13
 www.luetze.com • info@luetze.ch