

Note: An english version of this manual can be downloaded from:
<http://enertex.de/e-downloads01.php>

Wir danken Ihnen für den Kauf des Enertex® LED PowerSupply 160-48. Bitte lesen Sie die vorliegenden Informationen aufmerksam durch, um das Produkt korrekt zu benutzen.



1 Hinweise

Einbau und Montage elektrischer Geräte darf nur durch Elektrofachkräfte erfolgen. Bei Nichtbeachtung der Anleitung können Schäden am Gerät, sowie ein Brand oder andere Gefahren entstehen. Diese Anleitung ist Bestandteil des Produkts und muss beim Endanwender verbleiben. Der Hersteller haftet nicht für Kosten oder Schäden, die dem Benutzer oder Dritten durch den Einsatz dieses Gerätes, Missbrauch oder Störungen des Anschlusses, Störungen des Gerätes oder der Teilnehmergeräte entstehen. Das Öffnen des Gehäuses, andere eigenmächtige Veränderungen und oder Umbauten am Gerät führen zum Erlöschen der Gewährleistung! Für nicht bestimmungsgemäße Verwendung haftet der Hersteller nicht.

2 Funktionsbeschreibung

Die Spannungsversorgungseinheit LED PowerSupply 160-48 im DIN-Hutschienengehäuse (4 TE) versorgt Leuchtmittel mit einer Gleichspannung von 48 V DC und einer maximalen Leistung von 160 W.

Folgende Lasten können am 48 V-Ausgang betrieben werden:

- 48 V LED-Streifen
- 48 V LED-Lampen
- Konventionelle 48 V Lampen (Glühlampen, Halogenlampen, ..)
- LED-Dimmer
- ohmsche Lasten

Durch die großen und langlebigen Ausgangskondensatoren ist das Gerät ideal zur Versorgung von LED-Dimmern mit PWM-Dimmung geeignet.

Um Leitungsverluste auszugleichen, kann am Dreh- schalter die Ausgangsspannung in 1 V Schritten auf bis zu 57 V angehoben werden.

Die grüne "POWER" LED signalisiert die korrekte Spannungsversorgung und Betrieb des Reglers. Die grüne "NORMAL LOAD" LED signalisiert, dass sich das Gerät im Spannungsregelmodus (CV) befindet. Helligkeitsänderungen signalisieren hier die Aktivität des Spannungsreglers. Da der Regler bei Schwachlast im stromsparenden Burst-Modus arbeitet, wird selbst in diesem Betriebsmodus eine Regleraktivität angezeigt. Die gelbe "MAX LOAD" LED signalisiert, dass sich das Gerät im Stromregelmodus (CC) befindet. Helligkeitsänderungen signalisieren hier die Aktivität des Stromreglers.

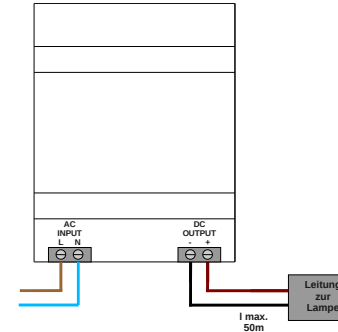
Für den Betrieb größerer Lasten sind die Netzteile parallel betreibbar (Hinweise im Kapitel „Anschluss“ beachten!). Die Geräte erkennen die Parallelschaltung und teilen die Last symmetrisch (+/-10%) untereinander auf.

Das Netzteil verfügt über einen integrierten Kurzschlusschutz, Überlastschutz und Übertemperaturschutz. Alle Schutzfunktionen sind selbstheilend, d.h. bei Beseitigung der Ursache startet das Netzteil erneut und stellt die Ausgangsleistung zur Verfügung. Der Übertemperaturschutz schützt das Gerät vor Schaden im Falle einer zu hohen Umgebungstemperatur (z.B. über 45°). Es handelt sich hierbei um eine selbstständig rückstellende Schutzeinrichtung, die eine elektronische Abschaltung des Reglers bewirkt.

3 Anschluss

ACHTUNG GEFAHR!

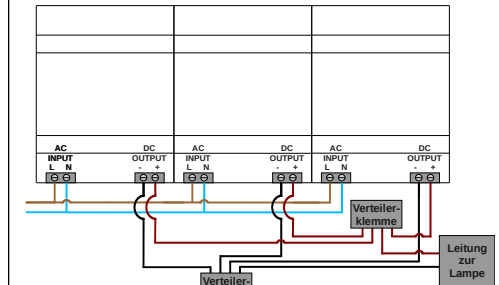
Elektrischer Schlag bei Berühren spannungsführender Teile. Elektrischer Schlag kann zum Tod führen. Vor Arbeiten am Gerät Anschlussleitungen freischalten und spannungsführende Teile in der Umgebung abdecken!



Die Netzspannung wird an der links unten liegenden, 2-poligen Schraubklemme „AC INPUT“ angeschlossen. Die 24V-Leuchtmittel bzw. der LED-Dimmer werden an der rechts unten liegenden, 2-poligen Schraubklemme „DC OUTPUT“ angeschlossen. Polung beachten! Nach dem Einschalten der Eingangsspannung leuchtet die "POWER" LED konstant grün. Die grüne "NORMAL LOAD" LED zeigt die Aktivität des Spannungsreglers (CV-Modus) an. Helligkeitsänderungen signalisieren hier die Regelaktivität des Spannungsreglers. Die gelbe "MAX LOAD" LED zeigt die Aktivität des Stromreglers (CC-Modus) an. Helligkeitsänderungen signalisieren hier die Regelaktivität des Stromreglers.

Die Leitungslänge zur Lampe darf max. 50m betragen. Außerhalb des Schaltschrankes sind nur Leitungen zugelassen, bei denen Hin- und Rückleiter nebeneinander geführt werden. Z.B. Doppellitze, verdrehte Litzen oder Leitungen mit einem gemeinsamen Mantel. Empfehlungen für Leitungsquerschnitte finden sich in Abschnitt 5. Das Netzteil eignet sich zur Verwendung von LED-Dimmern zwischen DC Output und Lampe.

Hinweise zur Parallelschaltung:



Es dürfen max. 3 Netzteile parallel geschaltet werden.

Die Parallelschaltung darf nur über Verteilerklemmen erfolgen. Die Leitungen von der Verteilerklemme zu allen parallelgeschalteten Netzteilen müssen in etwa gleich lang (+/-20cm) sein. Zwischen der Verteilerklemme und der Lampe darf die Leitungslänge max. 50m betragen.

Bei Parallelschaltung muss folgendes Leistungsderating beachtet werden:

- 2 Geräte: max. 300W Ausgangsleistung
- 3 Geräte: max. 450W Ausgangsleistung

4 Inbetriebnahme

Zur Vermeidung von Überspannungen an der Last sollte vor dem Einschalten des Netzteils der Drehschalter auf die Stellung 0 (=48 V) gestellt werden.

Nach dem Einschalten der Eingangsspannung leuchtet die "POWER" LED konstant grün. Die grüne "NORMAL LOAD" LED zeigt die Aktivität des Spannungsreglers (CV-Modus) an. Helligkeitsänderungen signalisieren hier die Regelaktivität des Spannungsreglers.

5 Einstellung der Ausgangsspannung

Die Ausgangsspannung kann mit dem Dreh- schalter angepasst werden. Durch die Erhöhung der Ausgangsspannung kann der Spannungsabfall über der Leitung kompensiert werden. Die folgenden Tabellen geben Empfehlungen für die Schalterstellungen und zeigen die Leitungsverluste auf. Die empfohlenen Einstellungen sind grün markiert.

Die Empfehlungen gehen davon aus, dass die Spannung am Eingang der Lampe zwischen 46 V und 48 V betragen soll. Die Längen gelten

jeweils für die Länge der Zwillingslitze, d.h. 50 m entspricht 50 m für Hin- und 50 m für Rückleiter.

Empfehlungen:

Lampennennlast zwischen 145 W und 150 W:

Querschnitt	Länge [m]	5	10	15	20	30	50
1,5 mm ² (AWG 15 - 16)	Schalter-Stellung	48	48	48	48	49	-
	Verluste [W]	1.1	2.2	3.3	4.4	6.6	-
2,5 mm ² (AWG 13 - 14)	Schalter-Stellung	48	48	48	48	48	49
	Verluste [W]	0.7	1.3	2	2.6	3.9	6.6
4,0 mm ² (AWG 10 - 12)	Schalter-Stellung	48	48	48	48	48	48
	Verluste [W]	0.4	0.8	1.2	1.6	2.5	4.1

Lampennennlast zwischen 135 W und 145 W:

Querschnitt	Länge [m]	5	10	15	20	30	50
1,5 mm ² (AWG 15 - 16)	Schalter-Stellung	48	48	48	48	49	50
	Verluste [W]	1	2.1	3.1	4.1	6.2	10.3
2,5 mm ² (AWG 13 - 14)	Schalter-Stellung	48	48	48	48	48	49
	Verluste [W]	0.6	1.2	1.8	2.5	3.7	6.2
4,0 mm ² (AWG 10 - 12)	Schalter-Stellung	48	48	48	48	48	48
	Verluste [W]	0.4	0.8	1.2	1.5	2.3	3.8

Lampennennlast zwischen 115 W und 135 W:

Querschnitt	Länge [m]	5	10	15	20	30	50
1,5 mm ² (AWG 15 - 16)	Schalter-Stellung	48	48	48	48	48	50
	Verluste [W]	0.9	1.8	2.7	3.6	5.4	8.9
2,5 mm ² (AWG 13 - 14)	Schalter-Stellung	48	48	48	48	48	48
	Verluste [W]	0.5	1.1	1.6	2.1	3.2	5.4
4,0 mm ² (AWG 10 - 12)	Schalter-Stellung	48	48	48	48	48	48
	Verluste [W]	0.3	0.7	1	1.3	2	3.4

Lampennennlast zwischen 60 W und 115 W:

Querschnitt	Länge [m]	5	10	15	20	30	50
1,5 mm ² (AWG 15 - 16)	Schalter-Stellung	48	48	48	48	48	49
	Verluste [W]	0.7	1.3	2	2.6	3.9	6.6
2,5 mm ² (AWG 13 - 14)	Schalter-Stellung	48	48	48	48	48	48
	Verluste [W]	0.4	0.8	1.2	1.6	2.4	3.9
4,0 mm ² (AWG 10 - 12)	Schalter-Stellung	48	48	48	48	48	48
	Verluste [W]	0.2	0.5	0.7	1	1.5	2.5

Lampennennlast bis 60 W:

Querschnitt	Länge [m]	5	10	15	20	30	50
1,5 mm ² (AWG 15 - 16)	Schalter-Stellung	48	48	48	48	48	48
	Verluste [W]	0.2	0.4	0.5	0.7	1.1	1.8
2,5 mm ² (AWG 13 - 14)	Schalter-Stellung	48	48	48	48	48	48
	Verluste [W]	0.1	0.2	0.3	0.4	0.6	1.1
4,0 mm ² (AWG 10 - 12)	Schalter-Stellung	48	48	48	48	48	48
	Verluste [W]	0.1	0.1	0.2	0.3	0.4	0.7

Legende:

Grün: Empfohlene Kombination aus Lampennennlast, Kabellänge, Kabelquerschnitt und Drehschalterstellung

Gelb: Max. Leitungsverluste für die Kombination.

Rot: Kombination darf nicht angewendet werden, da Leitungsverluste bzw. Spannungsabfall über der Leitung zu hoch

Wird zwischen Netzteil und Lampe ein Dimmer angeschlossen, dann gilt der Vorschlag nur für die Kabellänge zwischen Netzteil und Dimmer. Die Kabelstrecke zwischen Dimmer und Lampe ist dabei nicht berücksichtigt.

Falls Netzteil und Dimmer in einem gemeinsamen Schaltschrank montiert sind, können die o.g. Vorschläge auch als grobe Richtwerte für das Kabel zwischen Dimmer und Lampe verwendet werden. Allerdings ist bei der Erhöhung der Ausgangsspannung unbedingt darauf zu achten, dass in keinem Dimmkanal eine Überspannung an der Lampe entsteht.

Bei Speisung eines 150 W RGB-LED-Streifens mit Hilfe eines Vierleiterkabels (drei Leiter für die Einzelfarben und ein gemeinsamer Rückleiter) ist beispielsweise zu berücksichtigen, dass sich der Strom zum LED-Streifen auf die 3 Hinleitungen für die Farben aufteilt. Damit ist der Spannungsabfall auf der Hinleitung in dieser Konfiguration geringer als der in den obigen Tabelle angenommene Abfall. Die vorgeschlagen Drehschalterstellungen für diese Konfiguration können daher zu Überspannungen am LED-Streifen führen. Bei derartigen Konfigurationen **muss unbedingt** die maximal zulässige Drehschalterstellung mit Hilfe von **Spannungsmessungen an der Lampe** ermittelt werden. Im Zweifelsfall sollte der Drehschalter nie höher als auf die maximal zulässige Eingangsspannung der Lampe gestellt werden.

6 Technische Daten



SMPS, die einen **kurzschlussfesten Sicherheitstransformator** (unbedingt oder bedingt) enthalten (hier: dauerkurzschlussfest)

Netzspannungsversorgung

Bemessungsversorgungsspannung: 230 VAC, 50 Hz

Absicherung der Netzzuleitung: max. 16 A

Max. LED-Netzteile an Leitungsschutzschalter B16: 2 Stk.

Max. LED-Netzteile an Leitungsschutzschalter C16: 3 Stk.

Leistungsaufnahme: max. 174 W

Netzstrom: 0,76 A max.

Ausgang

Leistungsfaktor $\cos\phi = 0,96$ (bei Nennstrom)

Max. Wirkungsgrad $\eta = 94,5\%$

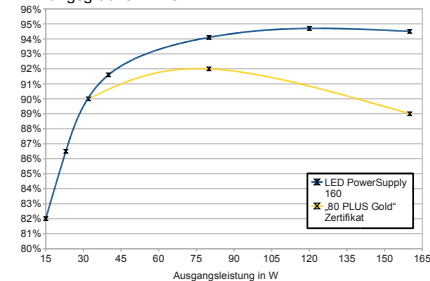
Leistungsaufnahme Standby: typ. 0,3 W

Bemessungsausgangsleistung: 160 W

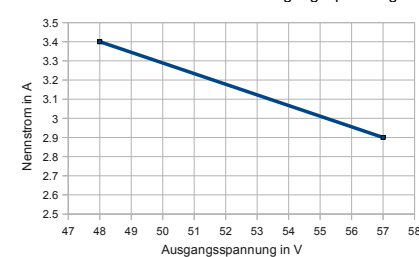
Bemessungsausgangsspannung: 48 .. 57 V DC SELV

Isolation (Eingang-Ausgang): 4 kV AC

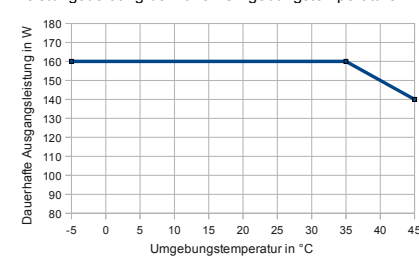
Wirkungsgradkennlinie:



Nennstrom bei unterschiedlichen Ausgangsspannungen:



Leistungsderating bei hohen Umgebungstemperaturen:



Anzeige- und Bedienelemente

LEDs:

- Power (grün), Anzeige des Betrieb des Reglers
- Normal Load (grün), Anzeige der Aktivität des Spannungsreglers (CV-Betrieb)
- Max Load (gelb), Anzeige der Aktivität des Stromreglers (CV-Betrieb)

Drehschalter zur Einstellung der Ausgangsspannung

Anschlüsse

Netzspannungsversorgung:
2 pol. Schraubklemme
Leiterquerschnitt: 0,25 – 4 mm² (starr);
0,25 – 2,5 mm² (flexibel)

Ausgang:

2 pol. Schraubklemme
Leiterquerschnitt: 0,25 – 4 mm² (starr);
0,25 – 2,5 mm² (flexibel)

Gehäuse

DIN Hutschienengehäuse für 35 mm Tragschiene

Breite: 4 TE

Abmessungen: 72 x 90 x 63 mm (L x B x H)

Schutzart: IP20

Entflammbarkeitsklasse: V0

Weiteres



Nur zur Verwendung in Innenräumen

Nur für den Betrieb im Schaltschrank

Zulässige Umgebungstemperaturen: -5 °C .. 45 °C

Sicherheit: Geprüft nach IEC 61347-2-13

EMV: Geprüft nach DIN EN 55015 und EN 61547

Schutzklasse: 2

Überspannungskategorie: III

7 Empfohlenes Zubehör

- Enertex ® KNX LED Dimmsequenzer 20A/5x DK (1174-DK)
- Enertex ® KNX LED Dimmsequenzer 20A/5x REG (1174-REG)

8 Support

Der E-Mail Produktsupport erfolgt über die Adresse mail@enertex.de