



Identifikation	Typ Art.-Nr.	LOCC-Box-SC 7-6408 716408
Beschreibung	elektronische Lastüberwachung bis DC 5 A Einzelkanal Ausführung, einstellbarer Strombereich: DC 1 A – 5 A einstellbare Charakteristik: flink, mittelträge, träge 1	
Eingangsseite	Funktionsart 1-kanalig 1-polig schaltend Nennspannung U_N DC 12/24 V Arbeitsspannungsbereich DC 10–30 V Eingangsspannungsbereich – 30 V Nennstrom I_N DC 5 A Speisestrom DC 40 A über Cu-Schiene 10 x 3 mm Verpolungsschutz interne Elektronik Anschlussart Eingang schraubenloser Trennschlitten	
Steuereingang (Set / Reset)	Signalpegel DC 12/24 V gemäß EN 61131 OFF Impuls mit fallender Flanke >100 ms, <800 ms ON Impuls mit fallender Flanke > 1 s	

20.10.2017 – Technische Änderungen vorbehalten

Art.-Nr. 716408

Deutschland: Friedrich Lütze GmbH

Postfach 12 24 (PLZ 71366) • Bruckwiesenstraße 17-19 • D-71384 Weinstadt
Tel. +49 (0)7151 6053-0 • Fax +49 (0)7151 6053-277(-288)
www.luetze.de • info@luetze.de

Österreich: LÜTZE Elektrotechnische Erzeugnisse Ges. m.b.H.

Niedermoserstraße 18 • A-1220 Wien
Tel. +43 (0)1 257 52 52-0 • Fax +43 (0)1 257 52 52-20
www.luetze.at • office@luetze.at

Schweiz: LÜTZE AG

Oststrasse 2 • CH-8854 Siebnen
Tel. +41 (0)55 450 23 23 • Fax +41 (0)55 450 23 13
www.luetze.com • info@luetze.ch

Technisches Datenblatt • Lastüberwachung

Ausgangsseite

Schaltart	MosFet
Ausgangsstrom	max. DC 5 A
Spannungsfall	<85 mV (5 A)
Statusanzeige Ausgang	LED grün: Betriebsspannung liegt an, kein Fehler LED rot: Fehler im Lastkreis
Einschaltkapazität	10000 µF
Strombereich	1 A – 5 A (einstellbar über Schalter in 1 A-Schritten)
Charakteristik	flick (1), mittel (2), träge 1 (3) siehe "Kennlinien"

Meldeausgang

Signalpegel	DC 12/24 V: Betriebsspannung liegt an, kein Fehler, DC 0 V: Fehler, Ausgang abgeschaltet und manuell "AUS"
Schaltart	Transistor, Kollektor mit pull-up Widerstand

Allgemeine Daten

Arbeitstemperaturbereich	-25 °C ... +50 °C
Lagertemperaturbereich	-40 °C ... +85 °C
Maße (BxHxT)	8,1 × 114,5 × 116,0 mm
Gehäusematerial	PA 6.6 (UL 94 V-0, NFF I2, F2)
Montage	aufrastbar auf Hutschiene TS35 (EN 60715)
Schutzart	IP20
Einbaulage	beliebig
Anschlussart	Federzuganschluss 0,25 mm ² – 2,5 mm ²
Gewicht	0,120 kg/St.
Zulassungen	cULus (E135145)
Normen	EN 60950-1 EN 61131-1, 2 EN 61000 EN 60947-4-1 EN 55022
VE	1 Stück

20.10.2017 – Technische Änderungen vorbehalten

Art.-Nr. 716408

Deutschland: Friedrich Lütze GmbH

Postfach 12 24 (PLZ 71366) • Bruckwiesenstraße 17-19 • D-71384 Weinstadt
Tel. +49 (0)7151 6053-0 • Fax +49 (0)7151 6053-277(-288)
www.luetze.de • info@luetze.de

Österreich: LÜTZE Elektrotechnische Erzeugnisse Ges. m.b.H.

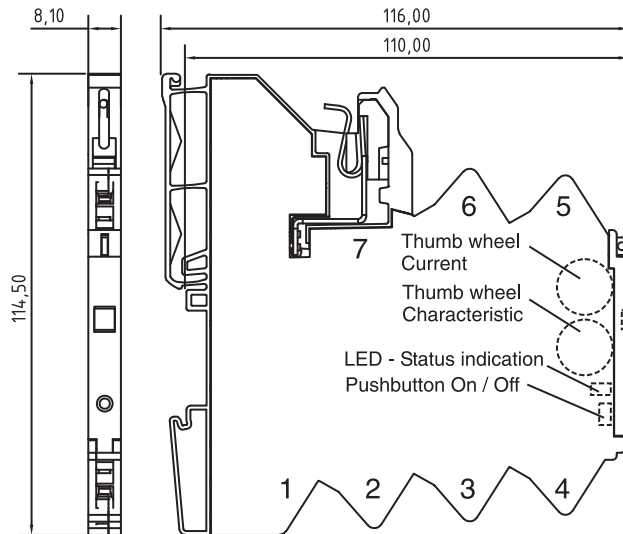
Niedermoserstraße 18 • A-1220 Wien
Tel. +43 (0)1 257 52 52-0 • Fax +43 (0)1 257 52 52-20
www.luetze.at • office@luetze.at

Schweiz: LÜTZE AG

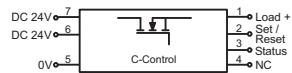
Oststrasse 2 • CH-8854 Siebnen
Tel. +41 (0)55 450 23 23 • Fax +41 (0)55 450 23 13
www.luetze.com • info@luetze.ch

Technisches Datenblatt • Lastüberwachung

Maßzeichnung

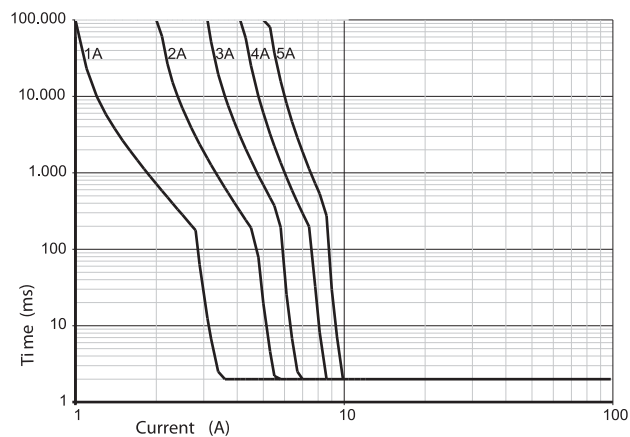


Anschlussbild



- 1: + Output
- 2: Control input (Set/Reset)
- 3: Status output
- 4: NC
- 5: 0V
- 6: + Supply (alternative)
- 7: + Supply

1: Charakteristik flink



20.10.2017 – Technische Änderungen vorbehalten

Art.-Nr. 716408

Deutschland: Friedrich Lütze GmbH

Postfach 12 24 (PLZ 71366) • Bruckwiesenstraße 17-19 • D-71384 Weinstadt

Tel. +49 (0)7151 6053-0 • Fax +49 (0)7151 6053-277(-288)

www.luetze.de • info@luetze.de

Österreich: LÜTZE Elektrotechnische Erzeugnisse Ges. m.b.H.

Niedermoserstraße 18 • A-1220 Wien

Tel. +43 (0)1 257 52 52-0 • Fax +43 (0)1 257 52 52-20

www.luetze.at • office@luetze.at

Schweiz: LÜTZE AG

Oststrasse 2 • CH-8854 Siebnen

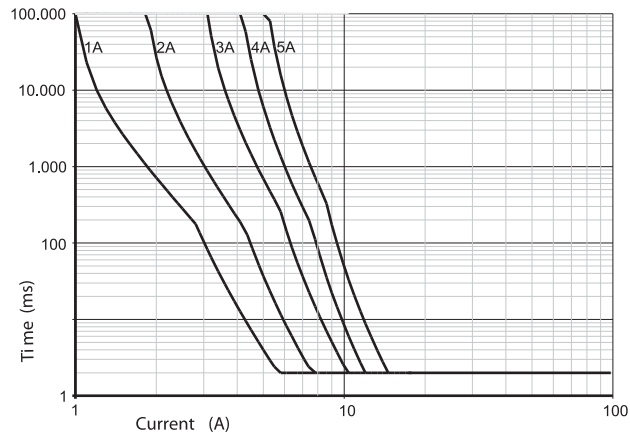
Tel. +41 (0)55 450 23 23 • Fax +41 (0)55 450 23 13

www.luetze.com • info@luetze.ch

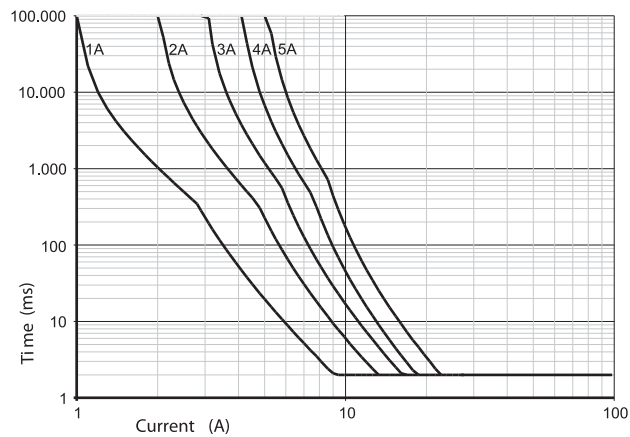


TECHNIK MIT SYSTEM

2: Charakteristik mittel



3: Charakteristik träge-1



20.10.2017 – Technische Änderungen vorbehalten

Art.-Nr. 716408

Deutschland: Friedrich Lütze GmbH

Postfach 12 24 (PLZ 71366) • Bruckwiesenstraße 17-19 • D-71384 Weinstadt

Tel. +49 (0)7151 6053-0 • Fax +49 (0)7151 6053-277(-288)

www.luetze.de • info@luetze.de

Österreich: LÜTZE Elektrotechnische Erzeugnisse Ges. m.b.H.

Niedermoserstraße 18 • A-1220 Wien

Tel. +43 (0)1 257 52 52-0 • Fax +43 (0)1 257 52 52-20

www.luetze.at • office@luetze.at

Schweiz: LÜTZE AG

Oststrasse 2 • CH-8854 Siebnen

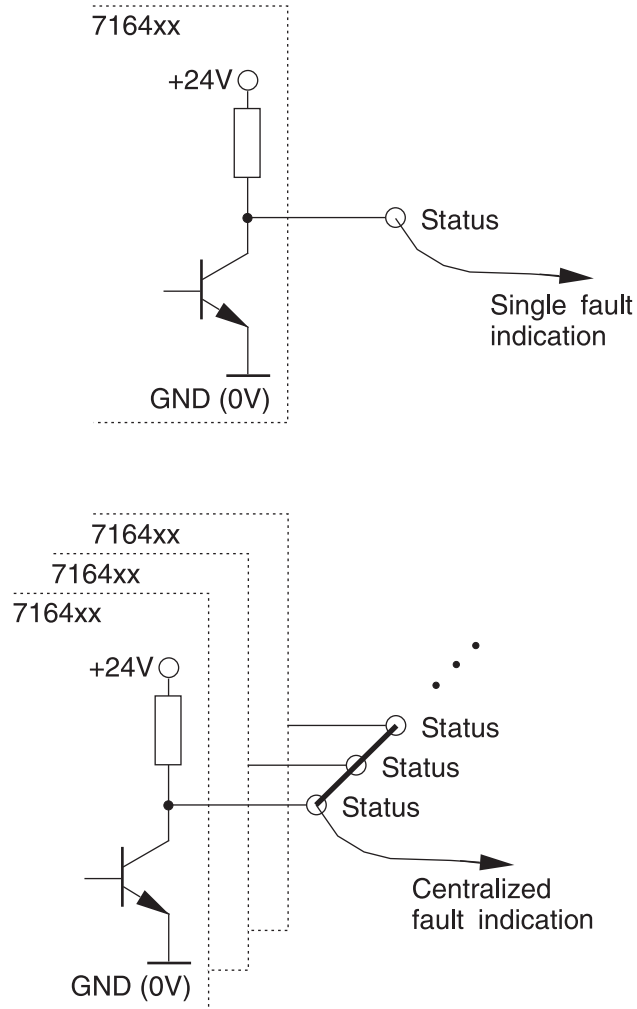
Tel. +41 (0)55 450 23 23 • Fax +41 (0)55 450 23 13

www.luetze.com • info@luetze.ch



TECHNIK MIT SYSTEM

Meldeausgang



20.10.2017 – Technische Änderungen vorbehalten

Art.-Nr. 716408

Deutschland: Friedrich Lütze GmbH

Postfach 12 24 (PLZ 71366) • Bruckwiesenstraße 17-19 • D-71384 Weinstadt
Tel. +49 (0)7151 6053-0 • Fax +49 (0)7151 6053-277(-288)
www.luetze.de • info@luetze.de

Österreich: LÜTZE Elektrotechnische Erzeugnisse Ges. m.b.H.

Niedermoserstraße 18 • A-1220 Wien
Tel. +43 (0)1 257 52 52-0 • Fax +43 (0)1 257 52 52-20
www.luetze.at • office@luetze.at

Schweiz: LÜTZE AG

Oststrasse 2 • CH-8854 Siebnen
Tel. +41 (0)55 450 23 23 • Fax +41 (0)55 450 23 13
www.luetze.com • info@luetze.ch