



Identifikation	Typ Art.-Nr.	LOCC-Box-C2 NET 7-6414 716414
Beschreibung	elektronische Lastüberwachung bis DC 24 A - DC 4 A, mit Kommunikation Einzelkanal Ausführung, einstellbare Strombereiche, einstellbare Charakteristik mit Strombegrenzung gemäß NEC-Class2	
Eingangsseite	Funktionsart 1-kanalig 1-polig schaltend Nennspannung U_N DC 12/24 V Arbeitsspannungsbereich DC 11–30 V Eingangsspannungsbereich 10 – 30 V Nennstrom I_N DC 5 A Speisestrom DC 40 A über Cu-Schiene 10 x 3 mm Verpolungsschutz interne Elektronik Anschlussart Eingang schraubenloser Trennschlitten	
Steuereingang (Set / Reset)	Signalpegel DC 12/24 V gemäß IEC 61131-2 OFF Impuls mit fallender Flanke >100 ms, <800 ms ON Impuls mit fallender Flanke > 1 s	

16.03.2018 – Technische Änderungen vorbehalten

Art.-Nr. 716414

Deutschland: Friedrich Lütze GmbH

Postfach 12 24 (PLZ 71366) • Bruckwiesenstraße 17-19 • D-71384 Weinstadt
Tel. +49 (0)7151 6053-0 • Fax +49 (0)7151 6053-277(-288)
www.luetze.de • info@luetze.de

Österreich: LÜTZE Elektrotechnische Erzeugnisse Ges. m.b.H.

Niedermoserstraße 18 • A-1220 Wien
Tel. +43 (0)1 257 52 52-0 • Fax +43 (0)1 257 52 52-20
www.luetze.at • office@luetze.at

Schweiz: LÜTZE AG

Oststrasse 2 • CH-8854 Siebnen
Tel. +41 (0)55 450 23 23 • Fax +41 (0)55 450 23 13
www.luetze.com • info@luetze.ch

Technisches Datenblatt • Lastüberwachung

Ausgangsseite

Schaltart	MosFet
Ausgangsstrom	max. DC 10 A
Ausgangsleistung	begrenzt auf <100 W
Spannungsfall	<170 mV (10 A)
Statusanzeige Ausgang	LED grün: Betriebsspannung liegt an, kein Fehler LED rot: Fehler im Lastkreis
Einschaltkapazität	4700 µF
Strombereich	0,5 A – 4 A (einstellbar über Schalter in 0,5 A-Schritten)
Charakteristik	flik (1), mittel (2), träge 1 (3) siehe "Kennlinien"
Strombegrenzung	<5 A

Meldeausgang

Signalpegel	DC 24 V: Betriebsspannung liegt an, kein Fehler, DC 0 V: Fehler, Ausgang abgeschaltet und manuell "AUS"
Schaltart	Transistor, Kollektor mit pull-up Widerstand

Allgemeine Daten

Arbeitstemperaturbereich	-25 °C ... +50 °C
Lagertemperaturbereich	-40 °C ... +85 °C
Maße (BxHxT)	8,1 × 114,5 × 116,0 mm
Gehäusematerial	PA 6.6 (UL 94 V-0, NFF I2, F2)
Gehäusefarbe	basaltgrau
Montage	aufrastbar auf Hutschiene TS35 (EN 60715)
MTBF	690000 h
Schutzart	IP20
Einbaulage	beliebig
Anschlussart	Federzuganschluss 0,25 mm ² – 2,5 mm ²
Gewicht	0,120 kg/St.
Zulassungen	cULus (E135145) GL in preparation NEC Class 2 (E490188) UL 61010-1 UL 61010-2-201 (E170585)
Normen	EN 60950-1 EN 61131-1, 2 EN 61000 EN 60947-4-1 EN 55022
VE	1 Stück

16.03.2018 – Technische Änderungen vorbehalten

Art.-Nr. 716414

Deutschland: Friedrich Lütze GmbH

Postfach 12 24 (PLZ 71366) • Bruckwiesenstraße 17-19 • D-71384 Weinstadt
Tel. +49 (0)7151 6053-0 • Fax +49 (0)7151 6053-277(-288)
www.luetze.de • info@luetze.de

Österreich: LÜTZE Elektrotechnische Erzeugnisse Ges. m.b.H.

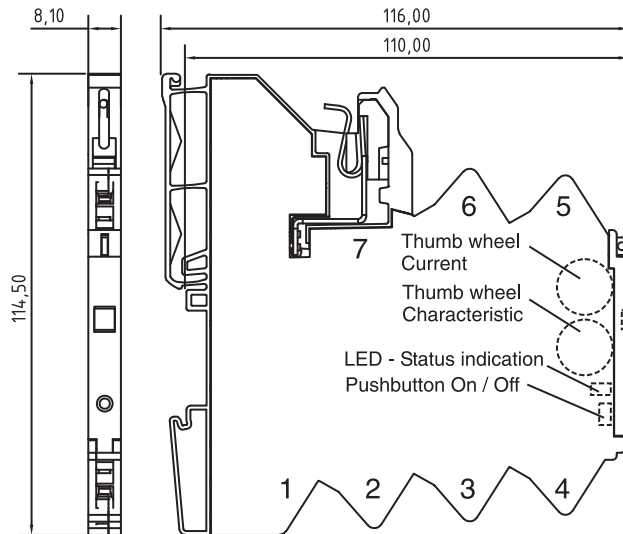
Niedermoserstraße 18 • A-1220 Wien
Tel. +43 (0)1 257 52 52-0 • Fax +43 (0)1 257 52 52-20
www.luetze.at • office@luetze.at

Schweiz: LÜTZE AG

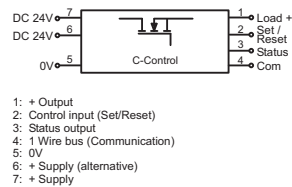
Oststrasse 2 • CH-8854 Siebnen
Tel. +41 (0)55 450 23 23 • Fax +41 (0)55 450 23 13
www.luetze.com • info@luetze.ch

Technisches Datenblatt • Lastüberwachung

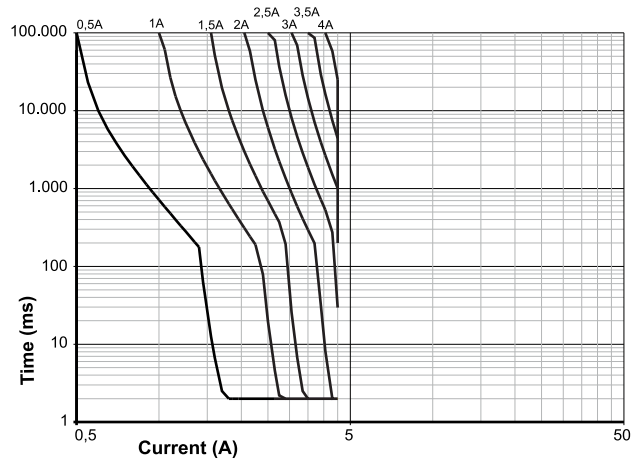
Maßzeichnung



Anschlussbild



1: Charakteristik flink



16.03.2018 – Technische Änderungen vorbehalten

Art.-Nr. 716414

Deutschland: Friedrich Lütze GmbH

Postfach 12 24 (PLZ 71366) • Bruckwiesenstraße 17-19 • D-71384 Weinstadt

Tel. +49 (0)7151 6053-0 • Fax +49 (0)7151 6053-277(-288)

www.luetze.de • info@luetze.de

Österreich: LÜTZE Elektrotechnische Erzeugnisse Ges. m.b.H.

Niedermoserstraße 18 • A-1220 Wien

Tel. +43 (0)1 257 52 52-0 • Fax +43 (0)1 257 52 52-20

www.luetze.at • office@luetze.at

Schweiz: LÜTZE AG

Oststrasse 2 • CH-8854 Siebnen

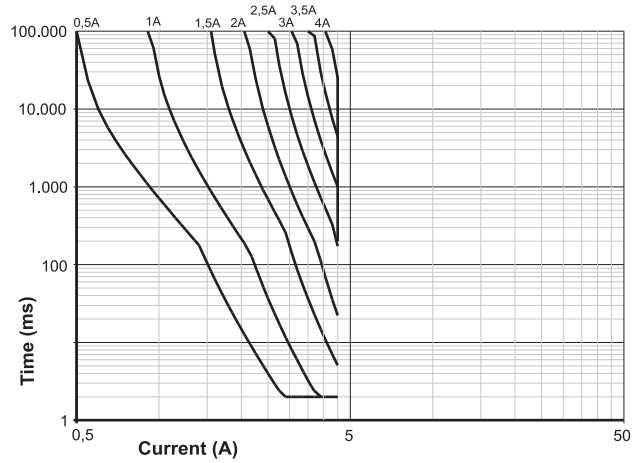
Tel. +41 (0)55 450 23 23 • Fax +41 (0)55 450 23 13

www.luetze.com • info@luetze.ch

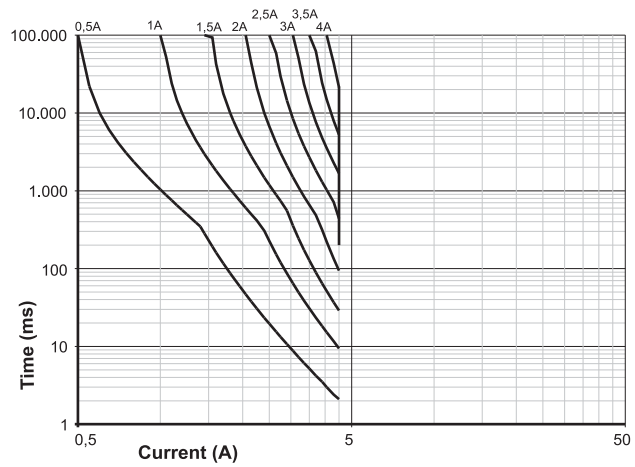


TECHNIK MIT SYSTEM

2: Charakteristik mittel



3: Charakteristik träge-1



16.03.2018 – Technische Änderungen vorbehalten

Art.-Nr. 716414

Deutschland: Friedrich Lütze GmbH

Postfach 12 24 (PLZ 71366) • Bruckwiesenstraße 17-19 • D-71384 Weinstadt

Tel. +49 (0)7151 6053-0 • Fax +49 (0)7151 6053-277(-288)

www.luetze.de • info@luetze.de

Österreich: LÜTZE Elektrotechnische Erzeugnisse Ges. m.b.H.

Niedermoserstraße 18 • A-1220 Wien

Tel. +43 (0)1 257 52 52-0 • Fax +43 (0)1 257 52 52-20

www.luetze.at • office@luetze.at

Schweiz: LÜTZE AG

Oststrasse 2 • CH-8854 Siebnen

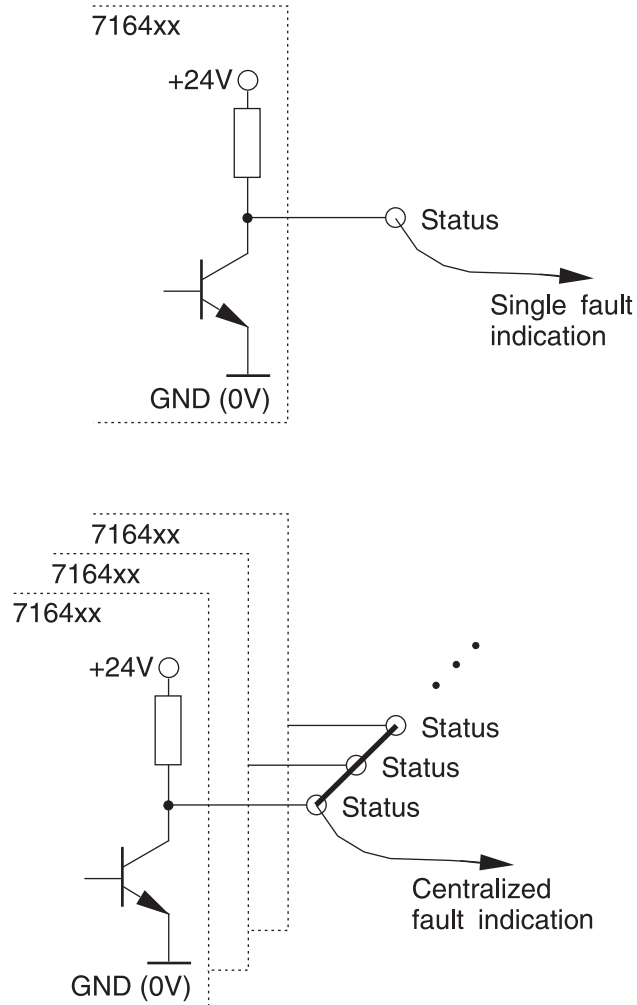
Tel. +41 (0)55 450 23 23 • Fax +41 (0)55 450 23 13

www.luetze.com • info@luetze.ch



TECHNIK MIT SYSTEM

Meldeausgang



Zubehör

16.03.2018 – Technische Änderungen vorbehalten

Art.-Nr. 716414

Deutschland: Friedrich Lütze GmbH

Postfach 12 24 (PLZ 71366) • Bruckwiesenstraße 17-19 • D-71384 Weinstadt
Tel. +49 (0)7151 6053-0 • Fax +49 (0)7151 6053-277(-288)
www.luetze.de • info@luetze.de

Österreich: LÜTZE Elektrotechnische Erzeugnisse Ges. m.b.H.

Niedermoserstraße 18 • A-1220 Wien
Tel. +43 (0)1 257 52 52-0 • Fax +43 (0)1 257 52 52-20
www.luetze.at • office@luetze.at

Schweiz: LÜTZE AG

Oststrasse 2 • CH-8854 Siebnen
Tel. +41 (0)55 450 23 23 • Fax +41 (0)55 450 23 13
www.luetze.com • info@luetze.ch

Zubehör	Farbe	Art.-Nr.	Typ	VE
0 V Sammelklemme	weiß	716420	LOCC-Box-SK 7-6420	2
Zwischen-Einspeiseklemme		716421	LOCC-Box-EKL 7-6421	2
Distanzklemme ohne Kontakt		716422	LOCC-Box-DKL 7-6422	2
Leergehäuse ohne Klemmen		716424	LOCC-Box-DY 7-6424	2
Einspeiseset 10 mm ²		716425	LOCC-Box-ES 7-6425	1
Einspeiseset 16 mm ²		716447	LOCC-Box-ES16 7-6447	1
Brückungskamm 8-polig	weiß	716428	LOCC-Box-BKW 7-6428	5
Brückungskamm 8-polig	rot	716429	LOCC-Box-BKR 7-6429	5
Brückungskamm 8-polig	blau	716430	LOCC-Box-BKB 7-6430	5
Brückungskamm 16-polig	weiß	716438	LOCC-Box-BKW 7-6438	5
Brückungskamm 16-polig	rot	716439	LOCC-Box-BKR 7-6439	5
Brückungskamm 16-polig	blau	716440	LOCC-Box-BKB 7-6440	5
Beschriftungsschild 5x5 mm	weiß	716431	LOCC-Box-BZW 7-6431	1
Beschriftungsschild 5x5 mm	rot	716432	LOCC-Box-BZR 7-6432	1
Beschriftungsschild 5x5 mm	blau	716433	LOCC-Box-BZB 7-6433	1
Beschriftungsschild 5x5 mm	gelb	716434	LOCC-Box-BZG 7-6434	1
Beschriftungsschild 6x12 mm	weiß	716441	LOCC-Box-BZW 7-6441	1
Bezeichnungsträger	weiß	716443	LOCC-Box-BZT 7-6443	20
Abdeckung für Bezeichnungsträger	transparent	716444	LOCC-Box-BAD 7-6444	20
Bezeichnungsmaterial	weiß	716445	LOCC-Box-LEB 7-6445	10
Bezeichnungsmaterial	weiß	716446	LOCC-Box-BZW 7-6446	1
Cu-Schiene 10x3 mm		716426	LOCC-Box-CU 7-6426	1
Abdeckung Cu-Schiene	grau	716427	LOCC-Box-AD 7-6427	1

16.03.2018 – Technische Änderungen vorbehalten

Art.-Nr. 716414

Deutschland: Friedrich Lütze GmbH

Postfach 12 24 (PLZ 71366) • Bruckwiesenstraße 17-19 • D-71384 Weinstadt
Tel. +49 (0)7151 6053-0 • Fax +49 (0)7151 6053-277(-288)
www.luetze.de • info@luetze.de

Österreich: LÜTZE Elektrotechnische Erzeugnisse Ges. m.b.H.

Niedermoserstraße 18 • A-1220 Wien
Tel. +43 (0)1 257 52 52-0 • Fax +43 (0)1 257 52 52-20
www.luetze.at • office@luetze.at

Schweiz: LÜTZE AG

Oststrasse 2 • CH-8854 Siebnen
Tel. +41 (0)55 450 23 23 • Fax +41 (0)55 450 23 13
www.luetze.com • info@luetze.ch