



<b>Identifikation</b>	Typ Art.-Nr.	LOCC-Box-Net 7-6404 716404
<b>Beschreibung</b>	elektronische Lastüberwachung bis DC 10 A, mit Kommunikation, parametrierbar Einzelkanal Ausführung, einstellbarer Strombereich: DC 1 A – 10 A einstellbare Charakteristik: flink, mittelträge, träge 1, -2, -3	
<b>Eingangsseite</b>	Funktionsart 1-kanalig 1-polig schaltend Nennspannung $U_N$ DC 12/24 V Arbeitsspannungsbereich DC 10–32 V Eingangsspannungsbereich 10 – 30 V Nennstrom $I_N$ DC 10 A Speisestrom DC 40 A über Cu-Schiene 10 x 3 mm Verpolungsschutz interne Elektronik Anschlussart Eingang schraubenloser Trennschlitten	
<b>Steuereingang (Set / Reset)</b>	Signalpegel DC 12/24 V gemäß IEC 61131-2 OFF Low Pegel ON High Pegel (manueller Reset)	

20.12.2018 – Technische Änderungen vorbehalten

Art.-Nr. 716404

**Deutschland: Friedrich Lütze GmbH**

Postfach 12 24 (PLZ 71366) • Bruckwiesenstraße 17-19 • D-71384 Weinstadt  
Tel. +49 (0)7151 6053-0 • Fax +49 (0)7151 6053-277(-288)  
www.luetze.de • info@luetze.de

**Österreich: LÜTZE Elektrotechnische Erzeugnisse Ges. m.b.H.**

Niedermoserstraße 18 • A-1220 Wien  
Tel. +43 (0)1 257 52 52-0 • Fax +43 (0)1 257 52 52-20  
www.luetze.at • office@luetze.at

**Schweiz: LÜTZE AG**

Oststrasse 2 • CH-8854 Siebnen  
Tel. +41 (0)55 450 23 23 • Fax +41 (0)55 450 23 13  
www.luetze.com • info@luetze.ch

## Technisches Datenblatt • Lastüberwachung

---

### Ausgangsseite

---

Schaltart	MOSFET
Ausgangsstrom	max. DC 10 A
Spannungsfall	<170 mV (10 A)
Statusanzeige Ausgang	LED grün: Betriebsspannung liegt an, kein Fehler LED rot: Fehler im Lastkreis
Einschaltkapazität	10000 µF
Strombereich	1 A – 10 A (einstellbar über Schalter in 1 A-Schritten)
Charakteristik	flink (1), mittel (2), träge 1 (3), träge 2 (4), träge 3 (5), parametrierbar (10) siehe "Kennlinien"

---

### Meldeausgang

---

Signalpegel	DC 12/24 V: Betriebsspannung liegt an, kein Fehler, DC 0 V: Fehler, Ausgang abgeschaltet und manuell "AUS" (parametrierbar)
Schaltart	Transistor, Kollektor mit pull-up Widerstand

---

### Allgemeine Daten

---

Arbeitstemperaturbereich	-25 °C ... +50 °C
Lagertemperaturbereich	-40 °C ... +85 °C
Maße (BxHxT)	8,1 x 114,5 x 116,0 mm
Gehäusematerial	PA 6.6 (UL 94 V-0, NFF I2, F2)
Gehäusefarbe	basaltgrau
Montage	aufrastbar auf Hutschiene TS35 (EN 60715)
MTBF	690000 h
Schutzart	IP20
Einbaulage	beliebig
Anschlussart	Federzuganschluss 0,25 mm <sup>2</sup> – 2,5 mm <sup>2</sup>
Gewicht	0,120 kg/St.
Zulassungen	cULus (E135145) GL in preparation
Normen	EN 60950-1 EN 61131-1, 2 EN 61000 EN 60947-4-1 EN 55022
VE	1 Stück

---

### Bemerkungen

Das Quittieren des ausgelösten Ausganges ist nur über den Gerätetaster möglich.

20.12.2018 – Technische Änderungen vorbehalten

Art.-Nr. 716404

**Deutschland: Friedrich Lütze GmbH**

Postfach 12 24 (PLZ 71366) • Bruckwiesenstraße 17-19 • D-71384 Weinstadt

Tel. +49 (0)7151 6053-0 • Fax +49 (0)7151 6053-277(-288)

www.luetze.de • info@luetze.de

**Österreich: LÜTZE Elektrotechnische Erzeugnisse Ges. m.b.H.**

Niedermoserstraße 18 • A-1220 Wien

Tel. +43 (0)1 257 52 52-0 • Fax +43 (0)1 257 52 52-20

www.luetze.at • office@luetze.at

**Schweiz: LÜTZE AG**

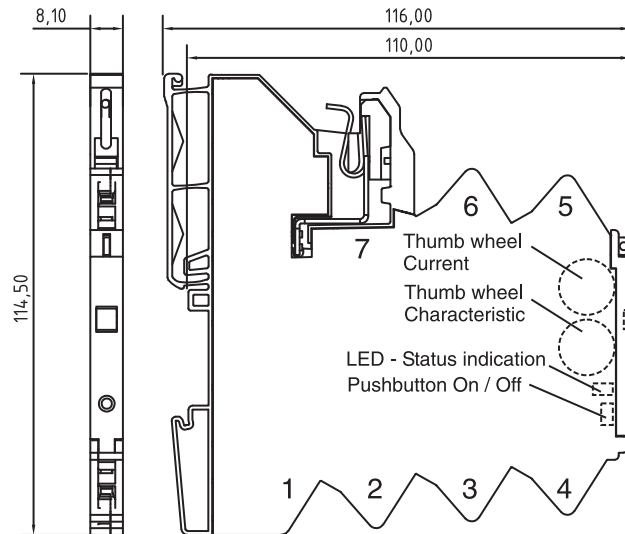
Oststrasse 2 • CH-8854 Siebnen

Tel. +41 (0)55 450 23 23 • Fax +41 (0)55 450 23 13

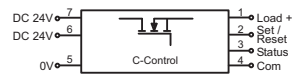
www.luetze.com • info@luetze.ch

# Technisches Datenblatt • Lastüberwachung

## Maßzeichnung



## Anschlussbild



- 1: + Output
- 2: Control input (Set/Reset)
- 3: Status output
- 4: 1 Wire bus (Communication)
- 5: 0V
- 6: + Supply (alternative)
- 7: + Supply

20.12.2018 – Technische Änderungen vorbehalten

Art.-Nr. 716404

**Deutschland: Friedrich Lütze GmbH**

Postfach 12 24 (PLZ 71366) • Bruckwiesenstraße 17-19 • D-71384 Weinstadt  
 Tel. +49 (0)7151 6053-0 • Fax +49 (0)7151 6053-277(-288)  
 www.luetze.de • info@luetze.de

**Österreich: LÜTZE Elektrotechnische Erzeugnisse Ges. m.b.H.**

Niedermoserstraße 18 • A-1220 Wien  
 Tel. +43 (0)1 257 52 52-0 • Fax +43 (0)1 257 52 52-20  
 www.luetze.at • office@luetze.at

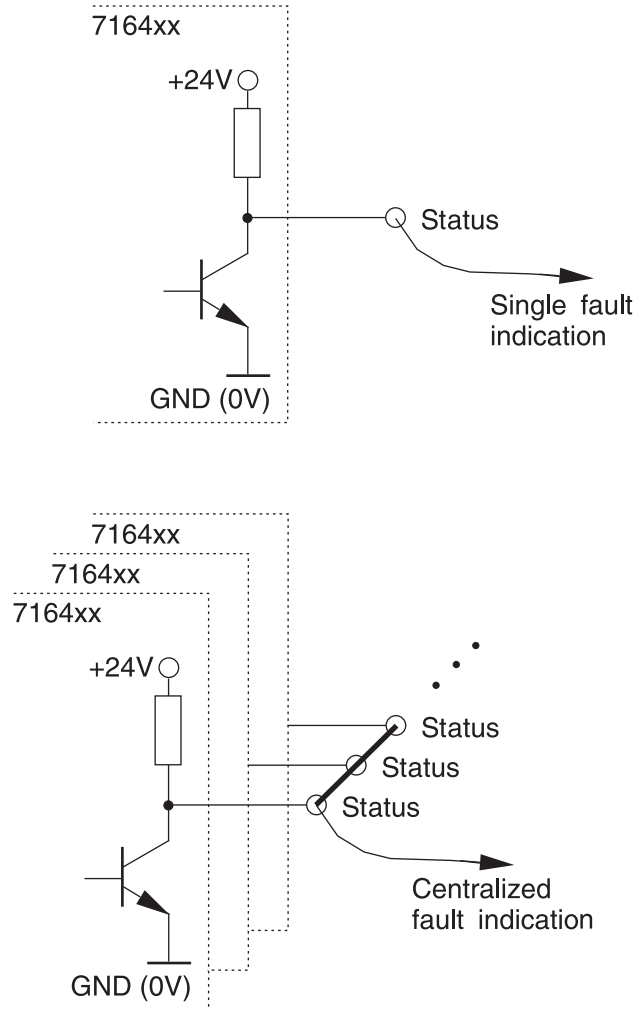
**Schweiz: LÜTZE AG**

Oststrasse 2 • CH-8854 Siebnen  
 Tel. +41 (0)55 450 23 23 • Fax +41 (0)55 450 23 13  
 www.luetze.com • info@luetze.ch



TECHNIK MIT SYSTEM

## Meldeausgang



20.12.2018 – Technische Änderungen vorbehalten

Art.-Nr. 716404

**Deutschland: Friedrich Lütze GmbH**

Postfach 12 24 (PLZ 71366) • Bruckwiesenstraße 17-19 • D-71384 Weinstadt  
Tel. +49 (0)7151 6053-0 • Fax +49 (0)7151 6053-277(-288)  
www.luetze.de • info@luetze.de

**Österreich: LÜTZE Elektrotechnische Erzeugnisse Ges. m.b.H.**

Niedermoserstraße 18 • A-1220 Wien  
Tel. +43 (0)1 257 52 52-0 • Fax +43 (0)1 257 52 52-20  
www.luetze.at • office@luetze.at

**Schweiz: LÜTZE AG**

Oststrasse 2 • CH-8854 Siebnen  
Tel. +41 (0)55 450 23 23 • Fax +41 (0)55 450 23 13  
www.luetze.com • info@luetze.ch