

1-10V Dimmer

LEDIMAX®

Artikel Nr.:

Bedienungsanleitung

Version A	Ausgänge	Eingänge
- LX-14401V	4x4A 12-36V	1 1-10V Steuereingang
- LX-44401V	4x4A 12-36V	4 1-10V Steuereingänge
Version B		
- LX-14701V	4x7A 12-24V	1 1-10V Steuereingang
- LX-44701V	4x7A 12-24V	4 1-10V Steuereingänge
Version C		
- LX-11701V	1x7A 12-24V	1 1-10V Steuereingang

Technische Daten

Eingangsspannung:	Version A: 12V- 36V Version B: 12V- 24V Version C: 12V- 36V
Ausgangstrom:	Version A: 4x4A Version B: 4x7A Version C: 1x7A
Max. Ausgangsleistung:	Version A: 12V=132W / 24V-36V=240W Version B: 12V=264W / 24V=450W Version C: 12V=74W / 24V=158W
Abmessungen (LxBxH):	Version A: 180x46x21 mm Version B: 171x59x29 mm Version C: 84x37x21 mm
Ausgänge:	1 – 4 Kanal mit PWM
Betriebstemperatur:	-20° C bis +50° C

Eigenschaften

Analoger 1-10V Dimmer mit Standard 1-10V Signaleingang.

0% - 100% Dimmbereich über logarithmische Kennlinie, perfekt für das menschliche Auge.

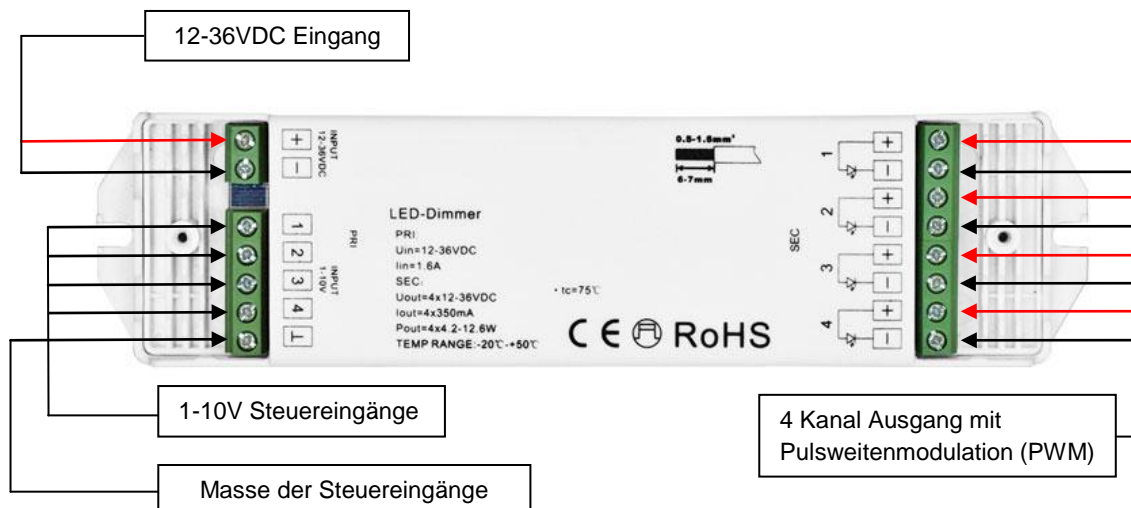
1 – 4 Kanal 1-10V Steuereingänge (je nach Ausführung des Gerätes).

1 – 4 Kanal Ausgang mit Pulsweitenmodulation PWM zum ansteuern der Endverbraucher (je nach Ausführung).

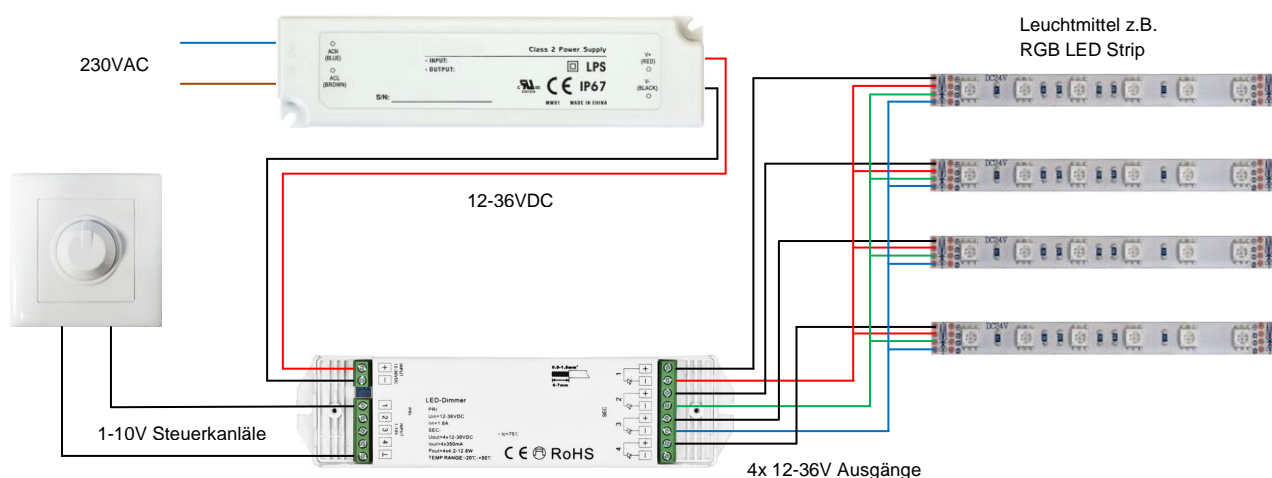
256 Dimmstufen für weiche, flüssige Übergänge ohne aufblitzen des Leuchtmittels.

Erweiterbar mit Power Repeater um zusätzliche Ausgänge zu realisieren.

Übersicht der Anschlüsse



Anschluss Diagramm



Informationen zum Anschluss

Im oben gezeigten Anschlussdiagramm wurden zu Darstellungszwecken RGB LED Strips verbaut. Diese können beliebig durch andere dimmbare LEDs ersetzt werden.

Bei der o.g. Anschluss Variante würden die Strips momentan rot leuchten, da nur ein 1-10V Steuerkanal genutzt wird. Auf Seite 1 dieser Bedienungsanleitung finden Sie die verschiedenen 1-10V Dimmer und deren Ein / Ausgangskanal Varianten.

Das Gerät verwendet die 1-10V Steuerkanäle um die Eingangsspannung zur gewünschten Ausgangsspannung zu regulieren. Die fließenden Übergänge werden durch 256 Dimmstufen realisiert.

Sie können Ihr System durch die Verwendung von Power Repeater beliebig erweitern, um weitere Ausgänge für Ihre Beleuchtung zu erhalten.

Der 1-10V Dimmer ist zu den meisten handelsüblichen Steuergeräten kompatibel.

Gefahrenhinweis

Vor der ersten Inbetriebnahme überprüfen Sie bitte das Gerät auf evtl. Beschädigungen. Sollten Sie Mängel feststellen, benutzen Sie das Gerät bitte nicht und setzen Sie sich mit Ihrem Händler in Verbindung.

Achtung ! Einbau und Montage elektrischer Geräte dürfen nur durch eine Elektrofachkraft ausgeführt werden. Dabei sind die geltenden Unfallverhütungsvorschriften zu beachten. Zur Vermeidung eines elektrischen Schlages vor Arbeiten am Gerät freischalten (Sicherungsautomat abschalten). Bei Nichtbeachtung der Installationshinweise können Gefahren für Gesundheit und Sachwerte entstehen.

Vor Inbetriebnahme lesen Sie sich bitte das Datenblatt sorgfältig durch. Es beinhaltet technische Daten wie (Grenz-) Werte z.B. Spannung, Leistung, Strom, Temperaturen, Maße sowie Installations- & Anwendungshinweise.

Decken Sie das Gerät nicht ab und sorgen Sie für eine ausreichende Belüftung. Dieser Artikel ist ausschließlich für die Verwendung in Innenräumen geeignet (IP20).

Beachten Sie bitte das Beschädigungen, die durch unsachgemäße Behandlung am Gerät (und Änderungen) verursacht werden, nicht unter die Garantie fallen.

Ledimax® ist nicht verantwortlich für Schäden oder Unfälle, die durch fehlerhaftes Anschließen oder unsachgemäßen Gebrauch des Artikels entstehen.

LEDIMAX®

Hinweise



Bei Fragen zur Installation und Bedienung steht Ihnen Ihr Händler gerne zur Verfügung.