

LED Driver

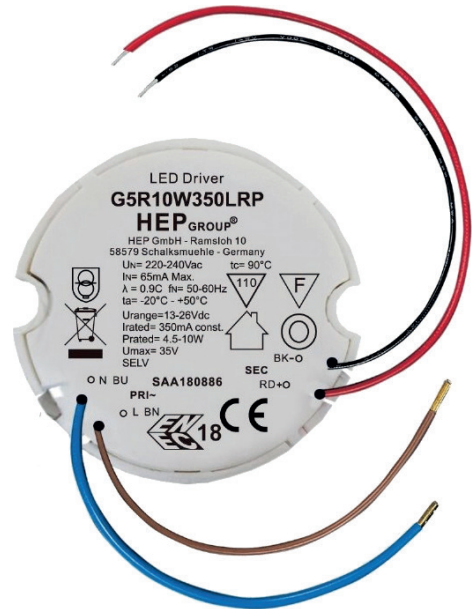
LED Driver



Constant current LED Driver
 Built-in type with double or reinforced insulation
 Round shape, potted
 Average lifetime 50.000 h
 5 year guarantee

Protection:

- Short- & open circuit proof
- Auto. overheat regulation or cut off
- Overload protection
- SELV



Img. may differ / Abb. kann abweichen

Konstantstrom LED Treiber für LED
 Einbaugerät mit doppelter oder verstärkter Isolierung
 Rundes Gehäuse, vergossen
 Durchschnittliche Lebensdauer 50.000 h
 5 Jahre Garantie

Sicherheit:

- Kurzschluss- & leerlauffest
- Autom. Rückregelung o. Abschaltung bei Übertemperatur
- Überlastschutz
- SELV

LED Driver

LED Driver

Main technical data

Allgemeine technische Daten

| | |
|--|--|
| Rated supply voltage Netzspannungsbereich | 220–240 V |
| AC voltage range Wechselspannungsbereich | 198–264 V |
| Mains frequency Netzfrequenz | 50–60 Hz |
| THD THD | < 15 % |
| Power factor Leistungsfaktor | 0.90 C |
| Efficiency Effizienz | > 83 % |
| Protection class Schutzklasse | double or reinforced insulation for built-in electronic control gear doppelte oder verstärkte Isolierung für elektronische Einbaugeräte |
| Inrush current Einschaltstrom | 9 A, 140 μ s |
| Output current tolerance Ausgangsstrom Toleranz | \pm 5 % |
| Output current LF ripple Ausgangsstrom NF Restwelligkeit | \pm 4 % @ full load |
| Start delay Startverzögerung | < 0.5 s |
| Operating ambient temp. Betriebsumgebungstemp. | -20 – +50 °C |
| Max. case temp. (tc) Max. Gehäusetemp. (tc) | 90 °C |
| Operation humidity Betriebsluftfeuchtigkeit | 5–85 % |
| Storage temperature range Lagertemperatur | -25 – +85 °C |
| Max. number of switching cycles Max. Anzahl an Schaltzyklen | > 50.000 |
| Type of protection Schutzart | IP20 |
| Environmental rating Umgebungsbedingung | Indoor Innenraum |
| Surge transient protection Stoßspannungsfestigkeit | 0.5 kV (L–N) |
| Dimension Abmessungen | \varnothing 48 x 22 mm |

Product technical data

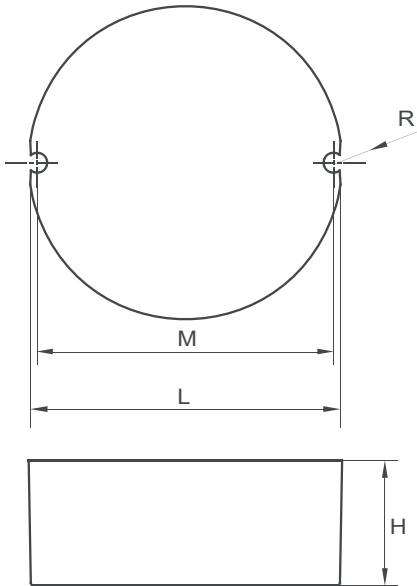
Produkt technische Daten

| Type Typ | G5R10W200LRP | G5R10W250LRP | G5R10W350LRP | G5R10W500LRP | G5R10W700LRP |
|-------------------------------------|--------------|--------------|--------------|--------------|--------------|
| Input current Eingangsstrom | max. 60 mA | max. 65 mA | max. 65 mA | max. 65 mA | max. 65 mA |
| Output power Ausgangsleistung | 6–9 W | 7.5–10 W | 4.5–10 W | 6–10 W | 6–10 W |
| Output current Ausgangsstrom | 200 mA | 250 mA | 350 mA | 500 mA | 700 mA |
| Output voltage Ausgangsspannung | 30–42 Vdc | 30–42 Vdc | 13–26 Vdc | 12–20 Vdc | 8.6–12.9 Vdc |
| No load voltage Leerlaufspannung | 50 Vdc | 50 Vdc | 35 Vdc | 28 Vdc | 20 Vdc |

All data for / Alle Angaben für Umains= 230 Vac

LED Driver
LED Driver

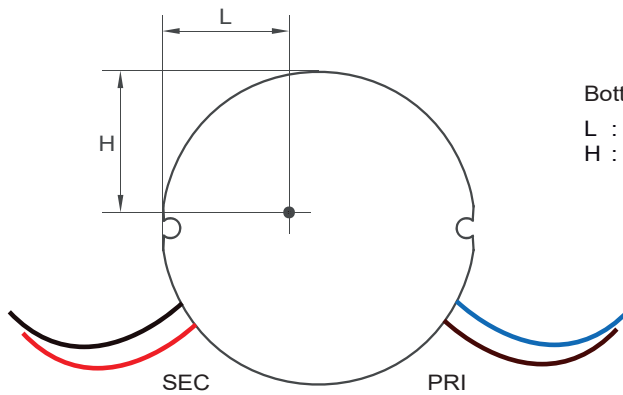
Physical parameter
Abmessungen



L : 48.0 mm H : 22.0 mm Tolerance:
M : 45.0 mm R : 1.7 mm Toleranz:
0 ~ 100 +/-0.5 mm
100 ~ +/-1 mm

| | | | |
|-----------------------|-----------------------------|---------------|----------------------|
| Wires: | PRI | Brown/Blue | 0.75 mm ² |
| | SEC | Red/Black | 0.34 mm ² |
| Leitungen: | PRI | Braun/Blau | 0,75 mm ² |
| | SEC | Rot/Schwarz | 0.34 mm ² |
| Length / stripping: | PRI | 140 mm / 6 mm | |
| | SEC | 140 mm / 6 mm | |
| Länge / Abisolierung: | PRI | 140 mm / 6 mm | |
| | SEC | 140 mm / 6 mm | |
| Housing material: | Polycarbonate / potted | | |
| Gehäusematerial: | Kunststoff / vergossen | | |
| Soldering: | Lead-free, comply with RoHS | | |
| Lebensdauer: | Bleifrei, RoHS konform | | |
| Label: | Surface print | | |
| Etikett: | Oberfläche bedruckt | | |
| Weight: | 62 g | | |
| Gewicht: | 62 g | | |

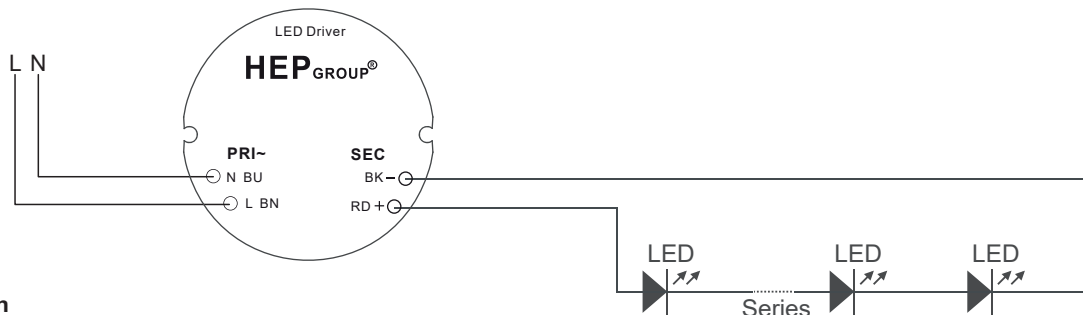
Position tc-point
Position tc-Punkt



Bottom side / Geräteunterseite

L : 17.5 mm
H : 19.5 mm

Wiring diagram
Anschaltbild



Information
Information

Hot plug-in or secondary switching is not permitted!
Das Anschließen im Betrieb oder sekundäres Schalten ist nicht erlaubt!
The maximum secondary wire length is 2 m.
Die maximale sekundäre Leitungslänge beträgt 2 m.

LED Driver

LED Driver

Standards / Conformity

Normen / Konformität

| Safety Sicherheit | Performance Arbeitsweise | EMC EMV | ECO-Design ECO-Design | RoHS RoHS |
|---|-----------------------------|--|--------------------------|--------------|
| EN 61347-1 EN 61347-2-13 EN 62493 | EN 62384 | EN 55015 EN 61000-3-2 EN 61000-3-3 EN 61547 | EN 62442-3 | EN 50581 |

Lifetime

Lebensdauer

| Type Typ | ta | 40 °C | 50 °C | 60 °C |
|--------------|-------------------------------|-------------------|-------------------|------------|
| G5R10WxxxLRP | tc Lifetime Lebensdauer | 80 °C 80,000 h | 90 °C 50,000 h | xxx xxx |

According to the nominal operating conditions listed in the datasheet and a failure rate of 0.20 % / 1000 h.
Entsprechend den im Datenblatt aufgeführten Nennbedingungen und einer Ausfallrate von kleiner 0,20 % / 1000 h.

Miniature circuit breaker

Leitungsschutzschalter

| Type Typ | B10 | B13 | B16 | B20 | C10 | C13 | C16 | C20 | Inrush current Einschaltstrom |
|--------------|-----|-----|-----|-----|-----|-----|-----|-----|----------------------------------|
| G5R10WxxxLRP | 59 | 77 | 95 | 119 | 101 | 132 | 162 | 202 | 9 A, 140 µs |

Ordering information

Bestellinformationen

| Article No. Artikelnummer | Packing unit carton Verpackungseinheit Karton | Gross weight carton Buttgewicht Karton | Net weight carton Netto-Gewicht Karton | Dimension carton L x W x H Abmessungen Karton B x T x H |
|--|--|---|---|--|
| G5R10W200LRP G5R10W250LRP G5R10W350LRP G5R10W500LRP G5R10W700LRP | 180 pcs / Stk. | 10.3 kg | 9.4 kg | 385 x 310 x 260 mm |