



|                                    |  |                               |
|------------------------------------|--|-------------------------------|
| <b>Identifikation</b>              | Typ<br>Art.-Nr.  | LOCC-Box-Net 7-6403<br>716403 |
| <b>Beschreibung</b>                | elektronische Lastüberwachung bis DC 10 A, mit Kommunikation, parametrierbar<br>Einzelkanal Ausführung, einstellbarer Strombereich: DC 1 A – 10 A<br>einstellbare Charakteristik: flink, mittelträge, träge 1, -2, -3  |                               |
| <b>Eingangsseite</b>               | Funktionsart 1-kanalig 1-polig schaltend<br>Nennspannung $U_N$ DC 12/24 V<br>Arbeitsspannungsbereich DC 10–32 V<br>Eingangsspannungsbereich 10 – 30 V<br>Nennstrom $I_N$ DC 10 A<br>Speisestrom DC 40 A über Cu-Schiene 10 x 3 mm<br>Verpolungsschutz interne Elektronik<br>Anschlussart Eingang schraubenloser Trennschlitten |                               |
| <b>Steuereingang (Set / Reset)</b> | Signalpegel DC 12/24 V gemäß IEC 61131-2<br>OFF Low Pegel<br>ON High Pegel (automatischer Reset)   |                               |

20.10.2017 – Technische Änderungen vorbehalten

Art.-Nr. 716403

**Deutschland: Friedrich Lütze GmbH**

Postfach 12 24 (PLZ 71366) • Bruckwiesenstraße 17-19 • D-71384 Weinstadt  
Tel. +49 (0)7151 6053-0 • Fax +49 (0)7151 6053-277(-288)  
www.luetze.de • info@luetze.de

**Österreich: LÜTZE Elektrotechnische Erzeugnisse Ges. m.b.H.**

Niedermoserstraße 18 • A-1220 Wien  
Tel. +43 (0)1 257 52 52-0 • Fax +43 (0)1 257 52 52-20  
www.luetze.at • office@luetze.at

**Schweiz: LÜTZE AG**

Oststrasse 2 • CH-8854 Siebnen  
Tel. +41 (0)55 450 23 23 • Fax +41 (0)55 450 23 13  
www.luetze.com • info@luetze.ch

## Technisches Datenblatt • Lastüberwachung

---

### Ausgangsseite

---

|                       |  |
|-----------------------|--|
| Schaltart             | MosFet   |
| Ausgangsstrom         | max. DC 10 A   |
| Spannungsfall         | <170 mV (10 A)   |
| Statusanzeige Ausgang | LED grün: Betriebsspannung liegt an, kein Fehler<br>LED rot: Fehler im Lastkreis                     |
| Einschaltkapazität    | 10000 µF   |
| Strombereich          | 1 A – 10 A (einstellbar über Schalter in 1 A-Schritten)  |
| Charakteristik        | flink (1), mittel (2), träge 1 (3), träge 2 (4), träge 3 (5), parametrierbar (10) siehe "Kennlinien" |

---

### Meldeausgang

---

|             |  |
|-------------|--|
| Signalpegel | DC 12/24 V: Betriebsspannung liegt an, kein Fehler,<br>DC 0 V: Fehler, Ausgang abgeschaltet und manuell "AUS" (parametrierbar) |
| Schaltart   | Transistor, Kollektor mit pull-up Widerstand   |

---

### Allgemeine Daten

---

|                          |   |
|--------------------------|---|
| Arbeitstemperaturbereich | -25 °C ... +50 °C   |
| Lagertemperaturbereich   | -40 °C ... +85 °C   |
| Maße (BxHxT)             | 8,1 x 114,5 x 116,0 mm  |
| Gehäusematerial          | PA 6.6 (UL 94 V-0, NFF I2, F2)                                      |
| Gehäusefarbe             | basaltgrau  |
| Montage                  | aufrastbar auf Hutschiene TS35<br>(EN 60715)                        |
| MTBF                     | 690000 h  |
| Schutzart                | IP20  |
| Einbaulage               | beliebig  |
| Anschlussart             | Federzuganschluss<br>0,25 mm <sup>2</sup> – 2,5 mm <sup>2</sup>     |
| Gewicht                  | 0,120 kg/St.  |
| Zulassungen              | cULus (E135145)<br>GL in preparation                                |
| Normen                   | EN 60950-1<br>EN 61131-1, 2<br>EN 61000<br>EN 60947-4-1<br>EN 55022 |
| VE                       | 1 Stück   |

20.10.2017 – Technische Änderungen vorbehalten

Art.-Nr. 716403

**Deutschland: Friedrich Lütze GmbH**

Postfach 12 24 (PLZ 71366) • Bruckwiesenstraße 17-19 • D-71384 Weinstadt  
Tel. +49 (0)7151 6053-0 • Fax +49 (0)7151 6053-277(-288)  
www.luetze.de • info@luetze.de

**Österreich: LÜTZE Elektrotechnische Erzeugnisse Ges. m.b.H.**

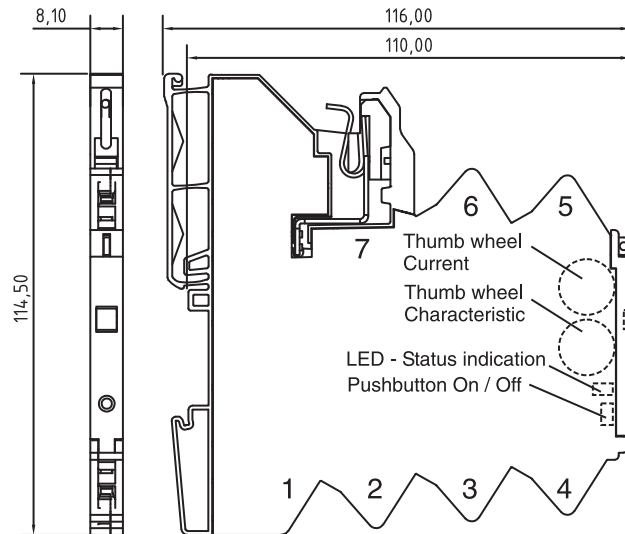
Niedermoserstraße 18 • A-1220 Wien  
Tel. +43 (0)1 257 52 52-0 • Fax +43 (0)1 257 52 52-20  
www.luetze.at • office@luetze.at

**Schweiz: LÜTZE AG**

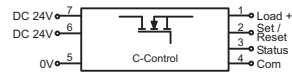
Oststrasse 2 • CH-8854 Siebnen  
Tel. +41 (0)55 450 23 23 • Fax +41 (0)55 450 23 13  
www.luetze.com • info@luetze.ch

# Technisches Datenblatt • Lastüberwachung

## Maßzeichnung



## Anschlussbild



- 1: + Output
- 2: Control input (Set/Reset)
- 3: Status output
- 4: 1 Wire bus (Communication)
- 5: 0V
- 6: + Supply (alternative)
- 7: + Supply

20.10.2017 – Technische Änderungen vorbehalten

Art.-Nr. 716403

**Deutschland: Friedrich Lütze GmbH**

Postfach 12 24 (PLZ 71366) • Bruckwiesenstraße 17-19 • D-71384 Weinstadt  
 Tel. +49 (0)7151 6053-0 • Fax +49 (0)7151 6053-277(-288)  
 www.luetze.de • info@luetze.de

**Österreich: LÜTZE Elektrotechnische Erzeugnisse Ges. m.b.H.**

Niedermoserstraße 18 • A-1220 Wien  
 Tel. +43 (0)1 257 52 52-0 • Fax +43 (0)1 257 52 52-20  
 www.luetze.at • office@luetze.at

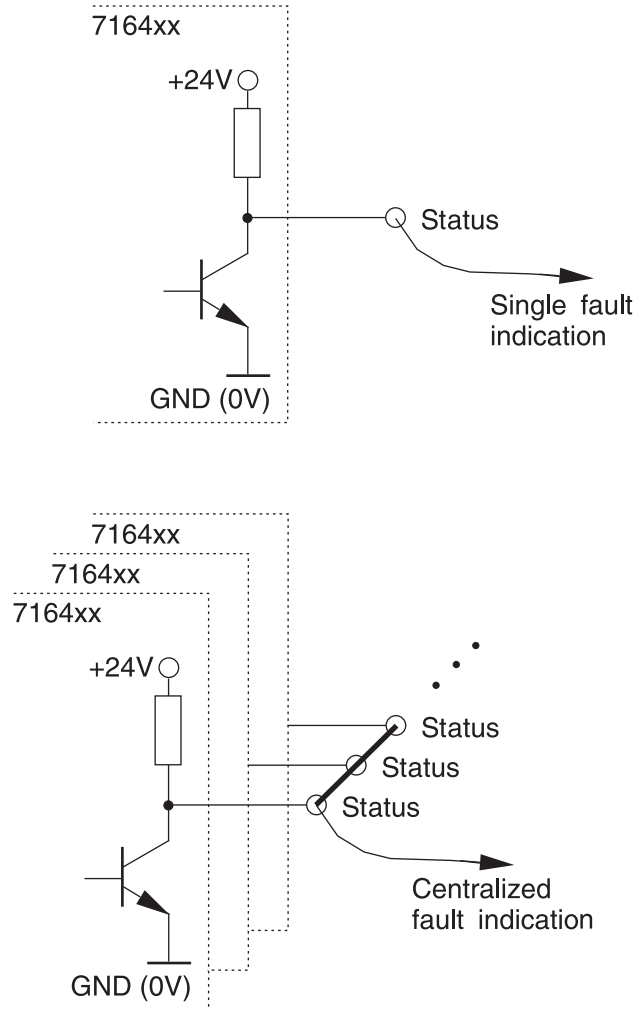
**Schweiz: LÜTZE AG**

Oststrasse 2 • CH-8854 Siebnen  
 Tel. +41 (0)55 450 23 23 • Fax +41 (0)55 450 23 13  
 www.luetze.com • info@luetze.ch



TECHNIK MIT SYSTEM

## Meldeausgang



20.10.2017 – Technische Änderungen vorbehalten

Art.-Nr. 716403

**Deutschland: Friedrich Lütze GmbH**

Postfach 12 24 (PLZ 71366) • Bruckwiesenstraße 17-19 • D-71384 Weinstadt  
Tel. +49 (0)7151 6053-0 • Fax +49 (0)7151 6053-277(-288)  
www.luetze.de • info@luetze.de

**Österreich: LÜTZE Elektrotechnische Erzeugnisse Ges. m.b.H.**

Niedermoserstraße 18 • A-1220 Wien  
Tel. +43 (0)1 257 52 52-0 • Fax +43 (0)1 257 52 52-20  
www.luetze.at • office@luetze.at

**Schweiz: LÜTZE AG**

Oststrasse 2 • CH-8854 Siebnen  
Tel. +41 (0)55 450 23 23 • Fax +41 (0)55 450 23 13  
www.luetze.com • info@luetze.ch