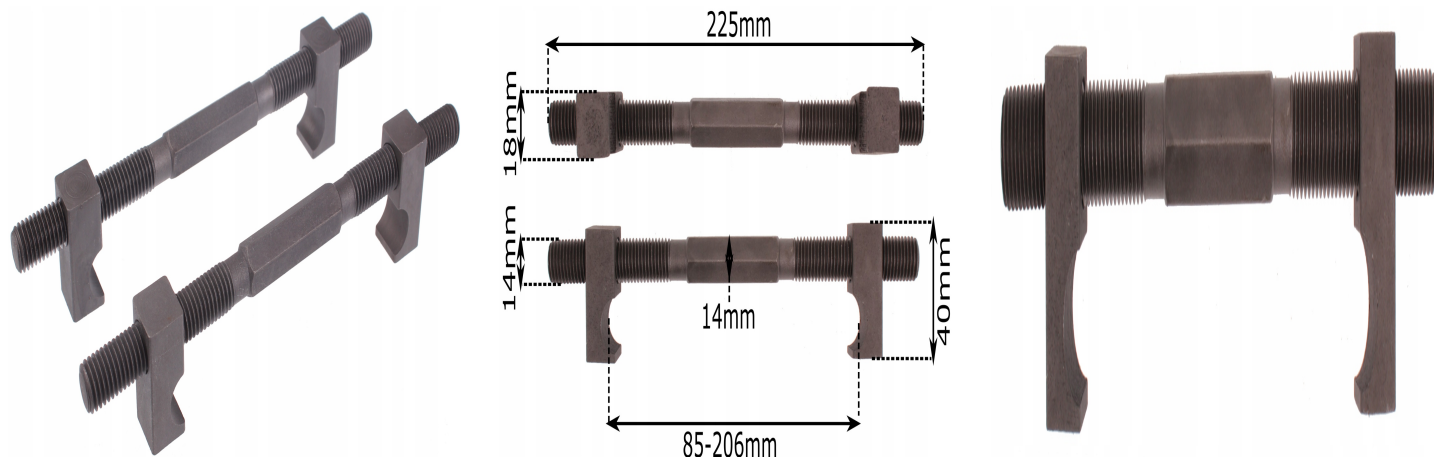


# ŚCIĄGACZ ŚCIĄGACZE DO SPRĘŻYN McPERSON 2 SZT

## Galeria Produktu



## Opis Produktu

Brak opisu

## Parametry Techniczne

Parametr	Wartość
Kod producenta	SN0347
Marka	LSP
Waga produktu z opakowan	0.2
EAN (GTIN)	5903794719033
Stan	Nowy