

CR-810DUO

Przełącznik rezystancyjny (termiczny)

Index: CR-810DUO

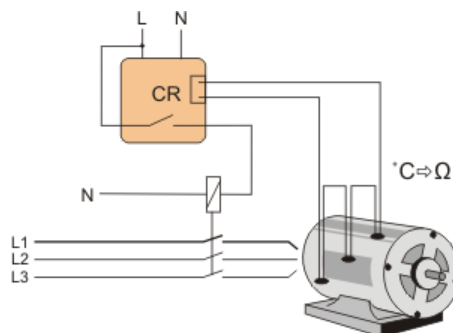
Do współpracy z termistorami PTC.

Przełącznik rezystancyjny (termiczny) służy do ochrony urządzeń elektrycznych przed niepożądanym wzrostem temperatury przy wykorzystaniu czujników termistorowych PTC, połączonych szeregowo w ilości 1÷6 sztuk.



FUNKCJE I DZIAŁANIE

OPIS



Działanie

Prawidłowa praca (zwarte styki 11-12) jest sygnalizowana świeceniem zielonej diody LED U (właściwe napięcie zasilania, prawidłowa temperatura kontrolowanego urządzenia, sprawny obwód podłączonych czujników PTC). Wzrost temperatury przynajmniej jednego z czujników ponad wartość znamionową, powoduje **wzrost jego rezystancji** powyżej 3000 Ω . Następuje **zadziałanie przełącznika** (rozwarcie styków 11-12 i zapalenie czerwonej diody LED). Załączenie układu nastąpi automatycznie, jeżeli rezystancja pętli czujników PTC spadnie poniżej wartości 1800 Ω (obniżenie temperatury kontrolowanego urządzenia). Styk przełącznika wykonawczego zostanie również otwarty, gdy rezystancja pętli obniży się do 70 Ω , np. przy zwarciu przewodów czujnika PTC (sygnalizowane zapaleniem czerwonej LED) lub nastąpi wyłączenie napięcia zasilającego **przełącznik**.

DANE TECHNICZNE

Z odłączalnymi zaciskami

Nie

Funkcja pamięci błędu	Nie
Możliwość zewnętrznego kasowania	Nie
Liczba styków przełącznych	1
Szerokość	17,5 mm
Wysokość	69 mm
Głębokość	98 mm
Rodzaj połączenia elektrycznego	Połączenie śrubowe
Liczba obwodów pomiarowych	0
Liczba styków rozwiernych	0
Liczba styków zwiernych	0
Znamionowy prąd załączania	0 A

Instrukcja

Deklaracja CE

Certyfikat