

Serie 4, Zmywarka do zabudowy w pełni zintegrowana, 60 cm SMV4HVX32E



Elastyczny sposób załadunku i zdalna kontrola zmywarki za pomocą aplikacji Home Connect.

- **Potwierdzony poziom higieny w programie Eco 50°C oraz podwyższony poziom higieny w programie Intensywnym/Garnki 70°C oraz Machine Care.**
- **ExtraDry: dodatkowa funkcja Suszenie Extra wspomagająca dokładne suszenie trudno schnących naczyń.**
- **System koszy VarioFlex wraz z szufladą na sztućce Vario3: zwiększone możliwości dostosowania wnętrza zmywarki na wszystkich trzech poziomach załadunku.**
- **Silence on demand: tryb wyciszenia redukuje hałas do max. 30 min za pomocą aplikacji Home Connect.**
- **Home Connect: zdalny dostęp i kontrola urządzeń, który ułatwia każdy dzień.**

SGZ0BI02	Maskownica do urządzeń o wysokości 81 cm
SGZ0IC00 :	
SGZ1010	Przedłużenie węża dopływ. i odpływowego
SGZ8BI00	Szyna łącząca do frontów dzielonych
SMZ1051EU :	
SMZ2014	Kosz do mycia długich szklanek
SMZ2056	Drzwi ze stali szlachetnej
SMZ5000	Wyposażenie dodatkowe do zmywarek
SMZ5003	Maskownica do cokołu
SMZ5100	koszyk na sztućce Vario
SMZ5300	Stojak na 4 duże kieliszki do wina

Klasa efektywności energetycznej:	E
Pobór energii na 100 cykli programu Eco:	94 kWh
Ilość kompletów naczyń:	13
Zużycie wody w litrach na cykl programu Eco:	9.5 l
Czas trwania programu Eko:	3:45 h
Poziom hałasu:	46 dB(A) re 1pW
Klasa emisji hałasu:	C
Typ budowy:	Do zabudowy
Wysokość zdejmowanego górnego blatu (mm):	0 mm
Wymiary urządzenia (mm):	815 x 598 x 550 mm
Wymagana przestrzeń instalacyjna (WxSxG):	815-875 x 600 x 550 mm
Głębokość urządzenia przy drzwiach otwartych pod kątem 90° (mm):	1150 mm
Nóżki o regulowanej wysokości:	Tak - wszystkie z przodu
Maksymalna wysokość regulowanych nóżek (mm):	60 mm
Regulacja cokołu:	Wysokość / głębokość
Masa netto:	36.2 kg
Masa brutto (kg):	38.4 kg
Moc przyłączeniowa:	2400 W
Natężenie (A):	10 A
Napięcie (V):	220-240 V
Częstotliwość (Hz):	50; 60 Hz
Długość kabla przyłączeniowego:	175.0 cm
Rodzaj wtyczki:	Wtyczka Schuko/Gardy z uziemieniem
Długość węża doprowadzającego (cm):	165 cm
Długość węża odprowadzającego (cm):	190 cm
Kod EAN:	4242005206117
Sposób zabudowy:	W pełni zintegrowane



Serie 4, Zmywarka do zabudowy w pełni zintegrowana, 60 cm SMV4HVX32E

Elastyczny sposób załadunku i zdalna kontrola zmywarki za pomocą aplikacji Home Connect.

Parametry techniczne

- Klasa efektywności energetycznej¹: E
- Energia² / woda³ : 94 kWh / 9.5 litry
- Pojemność: 13 kompletów naczyń
- Czas trwania programu⁴ : 3:45 (h:min)
- Poziom hałasu : 46 dB(A) re 1 pW
- Klasa emisji hałasu : C

Programy i dodatkowe funkcje

- 6 programów: Eco 50 °C, Auto 45-65 °C, Garnki 70 °C, Godzinny 65 °C, Szkło 40 °C, Favourite
- Ustawienie fabryczne programu Favourite: mycie wstępne
- 4 Funkcje dodatkowe: Home Connect - zdalny start, ExtraDry, HigienaPlus, SpeedPerfect Plus
- MachineCare - program czyszczenia zmywarki
- Silence on demand - tryb czasowego wyciszenia pracy (za pomocą aplikacji)

Technologia zmywania i suszenia

- Wymiennik ciepła
- AquaSensor
- Asystent Dozowania
- EcoSilence Drive
- Automatyka rozpoznawania detergentu
- Innowacyjny 3-częściowy system filtrów

System koszy

- System koszy VarioFlex
- Szuflada Vario3 - dodatkowy poziom załadunku
- Płynny wysuw na rolkach dolnego kosza
- RackStopper - blokada zapobiegająca zbyt głębokiemu, przypadkowemu wysunięciu dolnego kosza
- 3-poziomowy Rackmatic
- 2 składane stojaki w górnym koszu
- 4 składane stojaki na talerze w dolnym koszu
- 2 półki na filiżanki w górnym koszu

Komfort obsługi i wskaźniki pracy

- Zdalna kontrola przez aplikację mobilną Home Connect przez Wi-Fi
- Panel obsługi od góry
- InfoLight - punktowy wskaźnik pracy, kolor czerwony
- Wyświetlacz z informacją o czasie pozostałym do końca programu
- Programowanie czasu startu: 1-24 h

Rozwiązania technologiczne

- Materiał, z którego wykonana jest komora zmywarki: stal szlachetna/ dno Polinox
- AquaStop: gwarancja Bosch w przypadku szkód powstałych na skutek wylania się wody - na cały cykl życia urządzenia.*
- System ochrony szkła GlassProtect

Aksesoria

- Zabezpieczenie blatu przed parą

Wymiary

- Wymiary urządzenia (WxSxG): 81.5 x 59.8 x 55 cm

¹ Skala klas efektywności energetycznej od A do G

² Zużycie energii w kWh na 100 cykli (w programie Eco 50 °C)

³ Zużycie wody w litrach na cykl (w programie Eco 50 °C)

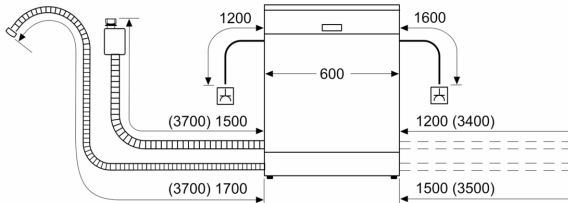
⁴ Czas trwania programu Eco 50 °C

*Warunki gwarancji dostępne pod adresem

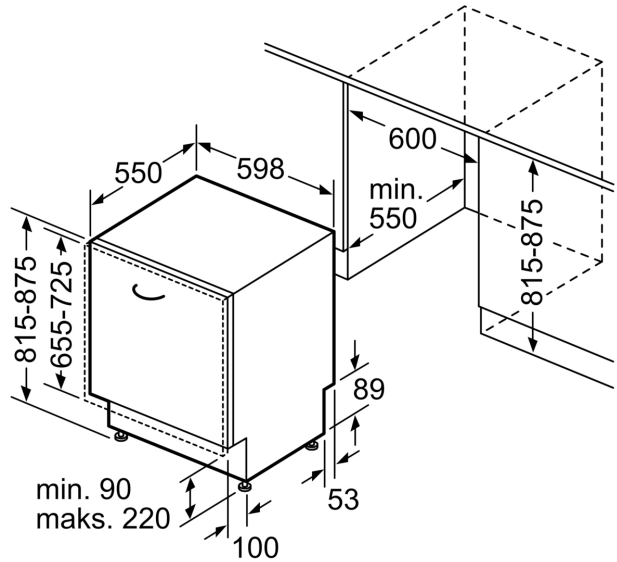
<https://www.bosch-home.pl/gwarancja-aquastop-zmywarki>

**Serie 4, Zmywarka do zabudowy w pełni zintegrowana, 60 cm
SMV4HVX32E**

wymiary w mm



⌚ gniazdo
() wartości z zestawem przedłużającym



wymiary w mm