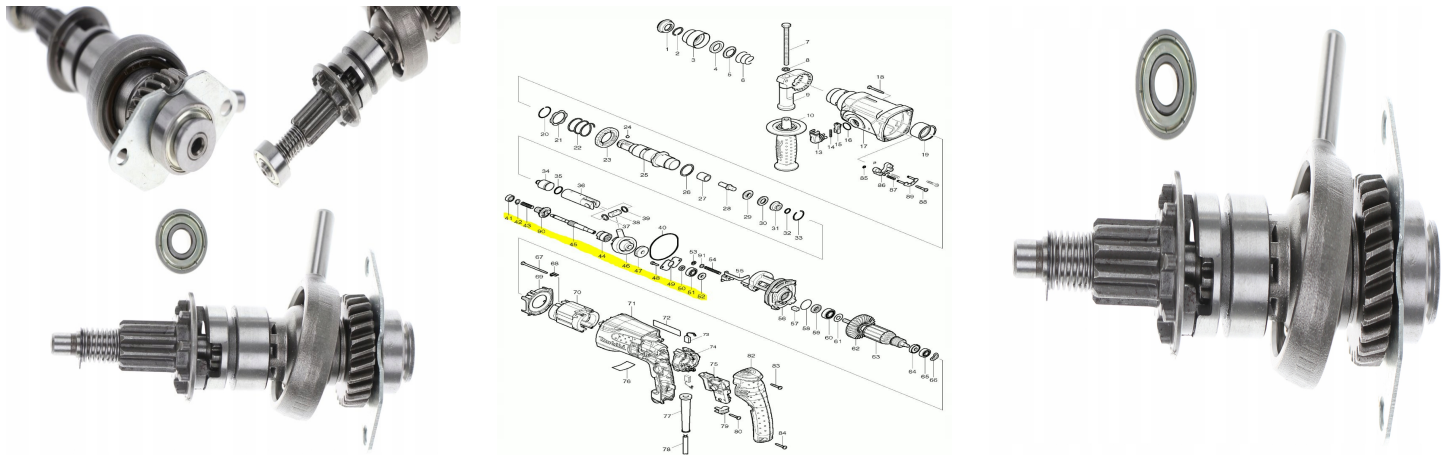




HR2470 UDAR KOMPLETNY WAŁEK ZĘBATEY DO WIERTARKI ZAPRASOWANY ZAMIENNIK

Galeria Produktu



Opis Produktu

Opis produktu:

Kompletny wałek zębaty MAKITA HR 2470.

Numery oryginalnych części:

211012-0, 961003-8, 233343-7, 227179-4, 324668-1, 331992-5, 219014-0, 226656-3, 266273-7, 345179-3, 267234-0, 211032-4, 324212-4

Numer części na rysunku technicznym ZAZNACZONE NA RYSUNKU TECHNICZNYM ŻÓŁTYM KOLOREM

41, 42, 43, 90, 45, 44, 46, 47, 48, 49, 50, 51, 52

Indeks produktu : 16-501

WAŁEK PRZEZNACZONY JEST OD RAZU DO MONTAŻU.

ZAMIENNIK ROBIONY NA BAZIE ORYGINALNYCH CZĘŚCI, WYSOKIEJ JAKOŚCI PRZEZNACZONY DO ZAKŁADÓW ELEKTROMECHANICZNYCH. GWARANTUJE TO IDEALNE SPASOWANIE ORAZ BRAK PROBLEMÓW Z MONTAŻEM ORAZ DZIAŁANIEM.



Parametry Techniczne

Parametr	Wartość
Kod producenta	WAŁEK TRYBY UDARU DO WIERTARKI HR2470 LSP
Marka	LSP
Rodzaj	sprzęgło
Rodzaj łożyska	napędowe
Pasuje do modelu	HR2470, HR 2470
Pasuje do marki	Makita
EAN (GTIN)	5903794702899
Stan	Nowy
Stan opakowania	oryginalne