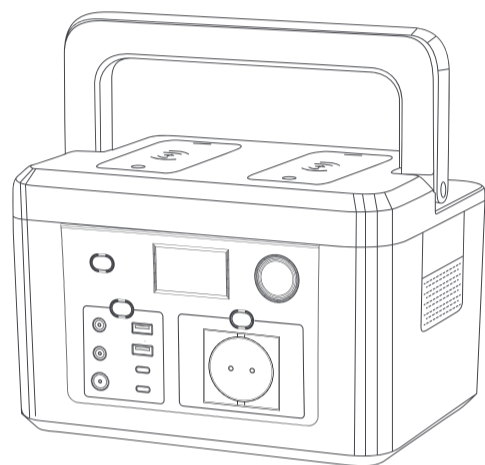


## Stacja Zasilająca DVS-PS600

### Instrukcja Obsługi



1

#### Zasilaj swoje urządzenia w plenerze!

Można ją zabrać wszędzie — ładować swoje urządzenia w dowolnym momencie oraz szybko doładować ją kompatybilnym panelem słonecznym.

#### CO POWINIENIEŚ WIEDZIEĆ?

- P:** Jakie urządzenia może zasilac PS600?  
**O:** Należy pamiętać, że urządzenie może ładować/zasilac tylko sprzęt pobierające mniej niż 600 W. Sprawdź moc pobieraną przez urządzenie, zanim je podłączysz.  
**P:** Jak długo PS600 może zasilac moje urządzenie?  
**O:** Czas pracy = Pełna pojemność 448 Wh × 0,85 ÷ moc twojego urządzenia.

Przykład: Jeśli twoje urządzenie pobiera 30 W, czas pracy wyniesie ok.

448 Wh × 0,85 ÷ 30 W ≈ 12,7 godziny (szacunkowo).

- P:** Czy mogę ładowac stację i jednocześnie zasilac inne urządzenia?  
**O:** Tak. PS600 może zasilac urządzenia podczas ładowania samego siebie.

- P:** Jaki panel słoneczny mogę podłaczyc do PS600?  
**O:** Urządzenie obsługuje wejście 12–25 V / 4,7 A, maks. 90 W. Wystarczy dobrac panel, którego parametry mieszczą się w tym zakresie.

#### SPECYFIKACJA TECHNICZNA

Typ baterii: LiFePO4  
 Pojemność: 448 Wh (140 000 mAh, 3,2 V)

Wejście:  
 Port ładowania: DC 7,9 × 0,9 mm, 19 V / 4,7 A, 90 W maks.

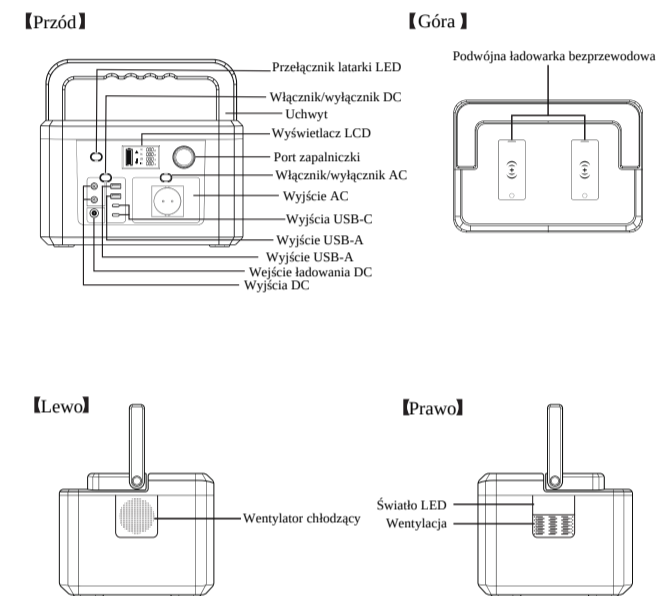
Wyjścia:  
 AC: 220 V 50 Hz, czysta sinusoida, 600 W ciągle  
 Ładowarka bezprzewodowa 1: 10 W maks  
 Ładowarka bezprzewodowa 2: 10 W maks  
 Wyjścia DC (2): 12 V 8 A  
 Gniazdo zapalniczkowe: 12 V 8 A  
 USB-A 1: 5 V 2,4 A  
 USB-A 2: 5 V 3 A, 9 V 2 A, 12 V 1,5 A; 18 W maks

2

USB-C 1: 5 V 3 A, 9 V 2 A, 12 V 1,5 A; 18 W maks  
 USB-C 2: 5 V / 9 V / 12 V / 15 V / 3 A, 20 V / 5 A; 100 W maks  
 Lataрка: 3 poziomy jasności + tryb SOS  
 Żywotność: >1000 cykli  
 Zakres temperatur pracy: 0°C – 40°C / 32°F – 104°F

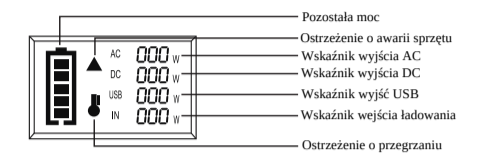
Waga: ok. 5,6 kg (12,3 funta)  
 Wymiary: 10,6 × 8,1 × 7 cali / 27 × 20,5 × 17,8 cm

#### SCHEMAT PRODUKTU



3

#### 【Wyświetlacz】



#### INSTRUKCJA OBSŁUGI

**Przycisk DC**  
 Naciśnij przycisk DC, aby włączyć urządzenie. Wtedy aktywują się wyjścia DC, USB-A, USB-C oraz ładowarki bezprzewodowe.  
 Ponowne naciśnięcie przycisku DC wyłącza urządzenie — stacja nie wyłączy się automatycznie, jeśli jest podłączone jakieś urządzenie, lub jeśli bateria nie jest całkowicie rozładowana.

**Przycisk AC**  
 Naciśnij przycisk AC, aby włączyć wyjścia AC.  
 Ponowne naciśnięcie przycisku AC, wyłączy się automatycznie, dopóki urządzenie nie będzie bez obciążenia lub bateria nie wyczerpie się do końca.

**Przycisk latarki LED**  
 Jedno kliknięcie przełącza jasność latarki LED kolejno na 100%, 50% i 10%, a następnie wyłącza po ponownym naciśnięciu.  
 Długie przytrzymanie przycisku włącza tryb SOS, kolejne naciśnięcie wyłącza latarkę.

#### GWARANCJA PRODUKTU

Okres gwarancyjny wynosi 24 miesiące, licząc od daty zakupu.  
 Gwarancja obejmuje wszystkich oryginalnych nabywców i zapewnia, że produkt jest wolny od wad wykonania i materiałowych podczas normalnego użytkowania.  
 Gwarancja nie obejmuje produktów: niewłaściwie używanych, Nadużytych, Modyfikowanych, uszkodzonych w wyniku wypadku, używanych niezgodnie z przeznaczeniem lub inaczej niż w typowych warunkach konsumenckich.

#### ZASTRZEŻENIA

\* Nasza firma nie ponosi odpowiedzialności za szkody spowodowane pożarem, trzęsieniem ziemi, użyciem przez osoby trzecie, innymi wypadkami, umyślnym niewłaściwym działaniem użytkownika, nadużyciem lub innymi nietypowymi warunkami.

\* Nie naprawiaj urządzenia samodzielnie.

\* Nasza firma nie ponosi odpowiedzialności za szkody wynikające z nieprawidłowego użytkowania lub nieprzestrzegania niniejszej instrukcji.

#### OŚWIADCZENIE FCC

Urządzenie spełnia wymagania części 15 przepisów FCC. Działanie podlega następującym warunkom:  
 Urządzenie nie może powodować szkodliwych zakłóceń.

Urządzenie musi akceptować wszelkie odebrane zakłócenia, w tym takie, które mogą powodować jego niepożądane działanie.

4

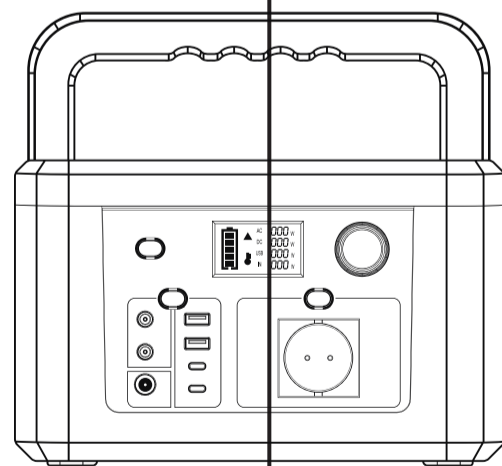
Panel słoneczny 60 W  
 (brak w zestawie)  
**6–8 godzin**  
 (przy pełnym nasłonecznieniu)

Gniazdko AC  
**5 godzin**

Gniazdko samochodowe 12 V  
**6-7 godzin**

5

#### JAK TO DZIAŁA



Żarówka 5 W  
**90+ godzin**

Telefon  
**35+ ładowań**

Dron  
**8+ ładowań**

Laptop  
**5+ ładowań**

Mini-łódzka  
**14+ godzin**

6

#### ⚠ ZAGROŻENIE

##### NIEPRZESTRZEGANIE MOŻE PROWADZIĆ DO OBRAŻEŃ LUB ŚMIERCI

- NIE demontuj, nie naprawiaj ani nie modyfikuj urządzenia ani baterii.
- NIE ładuj, nie przechowuj ani nie używaj urządzenia w łazience lub w miejscu narażonym na deszcz lub wilgoć.
- NIE używaj wyjścia AC do zasilania urządzeń elektrycznych podłączanych do sieci — nigdy nie podłączaj urządzenia do sieci energetycznej.
- NIE dotykaj wtyczek ani gniazd urządzenia mokrymi rękami.
- NIE podłączaj metalowych przedmiotów do gniazda AC ani żadnego wyjścia.
- NIE nacieraj oczu płynem z wnętrza baterii — może to spowodować obrażenia.
- NIE wyrzucaj urządzenia razem z odpadami domowymi.
- NIE używaj żadnych nieoryginalnych kabli zasilających.
- NIE używaj urządzenia poza dopuszczalnym zakresem napięć wejściowych.
- NIE używaj urządzenia, jeśli nie działa prawidłowo.
- NIE przenoś urządzenie, gdy jest w trakcie ładowania.
- NIE dotykaj końcówek przewodów ani gniazd, jeśli urządzenie jest uszkodzone.
- NIE używaj uszkodzonych lub zmodyfikowanych baterii ani urządzeń — mogą nieprawidłowo działać, co grozi pożarem, wybuchem lub obrażeniami.
- NIE rozbieraj pakietu baterii — w przypadku problemów zwróć się do wykwalifikowanego serwisu. Nieprawidłowy montaż może spowodować ryzyko pożaru lub porażenia prądem.
- NIE używaj jednostki z urządzeniami posiadającymi metalową obudowę.

#### ⚠ OSTRZEŻENIE

##### NIEPRZESTRZEGANIE MOŻE PROWADZIĆ DO OBRAŻEŃ LUB ŚMIERCI

- NIE używaj ani nie przechowuj urządzenia w zakurzonej lub mokrej środowisku.
- Używaj i przechowuj je tylko w czystym i suchym miejscu.
- NIE używaj urządzenia, jeśli jest uszkodzone lub pęknięte — sprawdź je przed użyciem.
- NIE używaj urządzenia, jeśli kabel zasilający jest uszkodzony lub przerwany.
- NIE pozwalaj dzieciom używać urządzenia; trzymaj je z dala od dzieci i zwierząt domowych.
- NIE używaj ani nie przechowuj urządzenia w miejscu narażonym na wysokie temperatury.
- Jeśli płyn z wnętrza urządzenia zetknie się ze skórą lub ubraniem, umyj dotknięty obszar dużą ilością czystej wody.
- W przypadku burzy odłącz kabel zasilający z gniazdka.
- NIE używaj jednostki z zasilaczami pracującymi poza zakresem 100–240 V.
- NIE kładź urządzenia na boku ani do góry nogami podczas użytkowania lub przechowywania.
- NIE używaj akcesoriów nieprzeznaczonych specjalnie do tego urządzenia.

7

#### ⚠ OSTRZEŻENIE

##### NIEPRZESTRZEGANIE MOŻE PROWADZIĆ DO OBRAŻEŃ LUB ŚMIERCI

- Jeśli zauważysz dziwny zapach, przegrzewanie lub inne nietypowe objawy, natychmiast przestań używać urządzenia i skontaktuj się ze sprzedawcą lub działem obsługi klienta.
- Urządzenie spełnia wszystkie prawne wymagania dotyczące transportu materiałów niebezpiecznych.
- Upewnij się, że urządzenie jest odpowiednio zabezpieczone podczas transportu w pojeździe.
- Ładuj, używaj i przechowuj urządzenie tylko w temperaturze otoczenia 0°C – 40°C / 32°F – 104°F.
- Natychmiast wyłącz urządzenie, jeśli upadło, zostało uderzone lub narażone na wibracje.
- Uważnie przeczytaj instrukcję urządzeń, które zamierzasz podłaczac do stacji zasilania.
- Upewnij się, że podłaczane urządzenie jest wyłączone przed połączeniem.

#### ⚠ ŚRODKI OSTROŻNOŚCI

Nigdy nie pal i nie dopuszczaj do iskier ani otwartego ognia w pobliżu urządzenia.

Zachowaj szczególną ostrożność, aby nie upuścić metalowych przedmiotów na urządzenie — może to spowodować iskrzenie lub zwarcie baterii, a nawet wybuch.

NIE wystawiaj urządzenia na działanie ognia ani nadmiernych temperatur — temperatura powyżej 130°C / 266°F może spowodować eksplozję.

#### UWAGA

Nie wolno przewozić urządzenia w samolotach.

Aby wydłużyć żywotność baterii, używaj i ładuj urządzenie co najmniej raz na 3 miesiące.

Używaj tylko oryginalnych lub certyfikowanych ładowarek i kabli

Unikaj ekstremalnych temperatur.

Unikaj upuszczania urządzenia.

Nie demontuj.

Urządzenie nie jest wodoodporne — chroń je przed cieciami.

Zużyte baterie i sprzęt elektroniczny wyrzucaj zgodnie z lokalnymi przepisami.



8