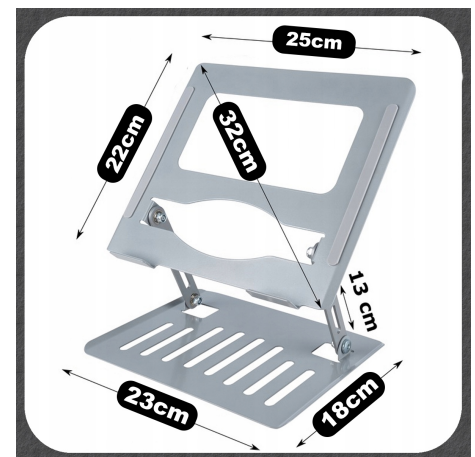


# PODSTAWKA POD LAPTOPA TABLET ERGONOMICZNY STOLIK REGULOWANY STABILNY STAL

## Galeria Produktu

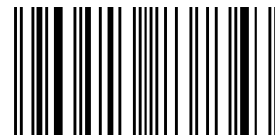


## Opis Produktu

ZAMÓW TERAZ I POPRAW KOMFORT PRACY!

Główne cechy produktu:

- stabilne podparcie dla urządzeń do 15,6 cala
- duże otwory wentylacyjne zapobiegające przegrzewaniu się urządzenia
- silikonowe podkładki antypoślizgowe i zabezpieczające
- dodatkowe podwyższenie na krawędzi
- możliwość ustawienia wysokości i kąta nachylenia
- solidna konstrukcja
- po złożeniu zajmuje mniej miejsca niż forma A4
- zapewnia długotrwałe użytkowanie
- jest lekki i można go ze sobą wszędzie nosić



wykonany z stali malowanej proszkowo  
maksymalny udźwig do 3kg  
nie wymaga skręcania, dokręcania itp  
produkt z polskiej dystrybucji

#### Specyfikacja:

materiał wykonania: stal malowana proszkowo  
regulacja: wysokość, kąta nachylenia  
otwory wentylacyjne: tak  
kompatybilność: przekątna do 15,6 cala  
silikonowe podkładki: TAK  
wymiary podstawy dolnej: 23,2x18,5cm  
wymiary podstawy górnej: 24,8x21,7cm  
wymiary po złożeniu: 24,8x22,3x4cm  
długość ramienia: 14cm  
waga podstawki: 790g

## Parametry Techniczne

Parametr	Wartość
Marka	Stator
Kod producenta	STR-D1017
Waga produktu z opakowan	0.9
Maksymalna przekątna ekr	16
Certyfikaty zgodności	CE
EAN (GTIN)	5906516837343
Stan	Nowy