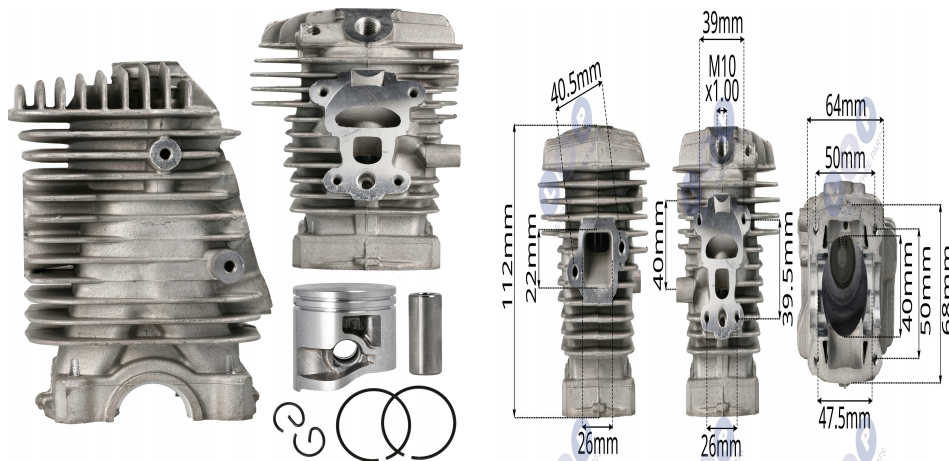




Cylinder tłok do piły pilarki STIHL MS171 MS181 MS211 40MM Części do piły

Galeria Produktu



Opis Produktu

Opis produktu:

Cylinder z tłokiem do piły pilarki STIHL MS171, MS181, MS211, MS171C, MS181C, MS211C

Numer oryginalnej części: 1139-020-1202

W zestawie:

- * Cylinder 40 MM
- * Dwa pierścienie na tłok
- * Dwa segery
- * Sworzeń
- * Tłok

Zdjęcie przedstawia rzeczywisty produkt.

Komplet sprzedawany jak na fotografii.

Indeks produktu : 93-002

Parametry Techniczne



Parametr	Wartość
Kod producenta	93-002
Marka	LSP
Rodzaj	cylinder
EAN (GTIN)	5903794717657
Stan	Nowy