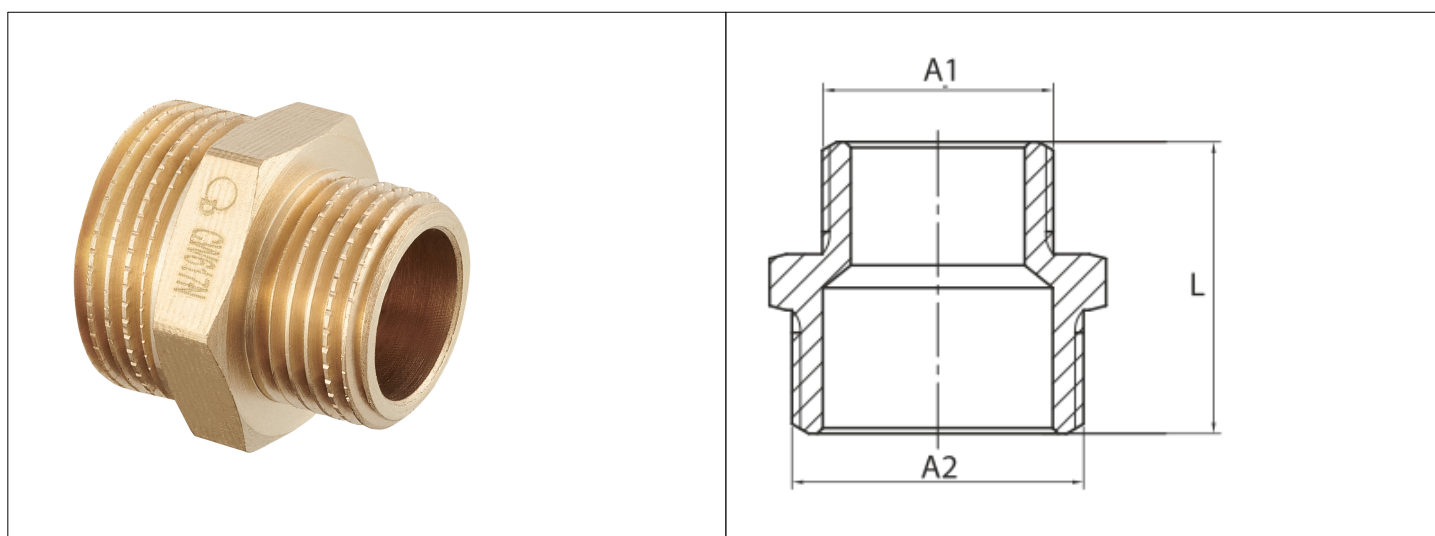


# Karta Katalogowa

<b>KOD:</b>	K-280-RE
<b>NAZWA:</b>	Nypel redukcyjny, Y, mosiądz
<b>INFORMACJE:</b>	<ul style="list-style-type: none"> <li>- Przeznaczone do instalacji wodociągowej i c.o.</li> <li>- Materiał: mosiądz</li> <li>- Gwinty typu G</li> </ul> <p>Złączki mosiężne. Typ: K przeznaczone do instalacji wodociągowej i centralnego ogrzewania w budynkach. Kształtki wyposażone w gwinty typu G lub R. Występują w postaci: kolanek, trójników, muf, przedłużek, redukcji, nypli, korków i zaślepek.</p>



## TOWARY:

KOD	EAN	KARTON	PUDEŁKO	WOREK
K-280.NY-RE.10-15.Y.	5907547602610	600	60	10
K-280.NY-RE.15-20.Y.	5907547602603	500	50	10
K-280.NY-RE.25-15.Y.	5907547681899	200	20	5
K-280.NY-RE.25-20.Y.	5907547663871	200	20	10
K-280.NY-RE.32-20.Y.	5907547685484	150	15	0
K-280.NY-RE.32-25.Y.	5907547681905	90	9	1
K-280.NY-RE.40-20.Y.	5907547685507	100	10	0
K-280.NY-RE.40-25.Y.	5907547685491	100	10	0
K-280.NY-RE.40-32.Y.	5907547685514	80	8	0

## PARAMETRY:

KOD	WYMIAR A1/A2	WYMIAR L [MM]			
K-280.NY-RE.10-15.Y.	G 3/8 B x G 1/2 B	26			
K-280.NY-RE.15-20.Y.	G 1/2 B x G 3/4 B	29			
K-280.NY-RE.25-15.Y.	G 1/2 B x G 1 B	30,5			
K-280.NY-RE.25-20.Y.	G 3/4 B x G 1 B	33			

**PARAMETRY:**

KOD	WYMIAR A1/A2	WYMIAR L [MM]				
K-280.NY-RE.32-20.Y.	G 1 1/4 B x G 3/4 B	38				
K-280.NY-RE.32-25.Y.	G 1 B x G 1 1/4 B	39				
K-280.NY-RE.40-20.Y.	G 1 1/2 B x G 3/4 B	40				
K-280.NY-RE.40-25.Y.	G 1 1/2 B x G 1 B	41				
K-280.NY-RE.40-32.Y.	G 1 1/2 B x G 1 1/4 B	42				

**WŁAŚCIWOŚCI:**

Maksymalne ciśnienie pracy: 10 bar  
Maksymalna temperatura pracy: 120°C  
Medium: woda; woda/glikol (50/50%)  
System 3  
System 4  
Znak: B

**MATERIAŁY:**
**ELEMENT**
**MATERIAŁ**
**KORPUS**
**MOSIĄDZ**
**NORMY:**
**PN-EN 1254-4:2021-10**
**ATEST:**
**B.BK.60110.0101.2023**
**DEKLARACJA:**
**KDWU Nr 22-1**
**TYP PRODUKTU:**
**K**
**GWARANCJA:**
**2 lata**