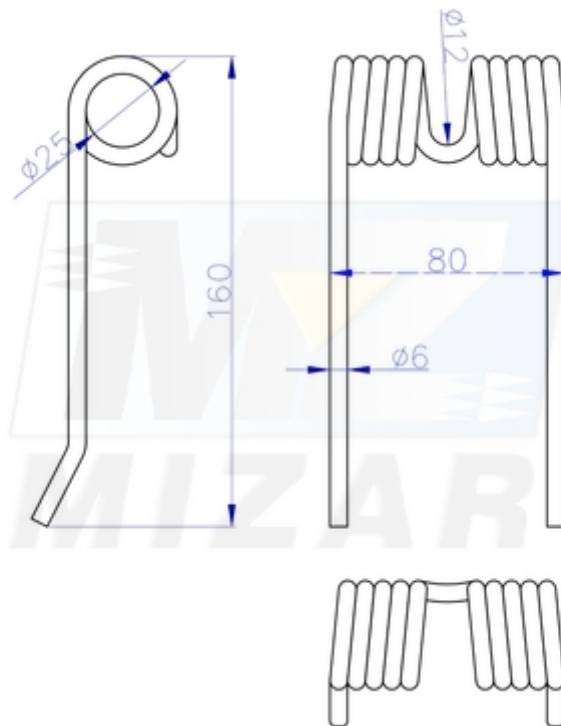


# Palec podbieracza prasy Warfama Ursus Z-543 160mm 6mm 30301080\_25851

## Palec podbieracza prasy Warfama Ursus Z-543 160mm 6mm 30301080

**Palec podbieracza prasy Warfama Ursus Z-543 160mm 6mm 30301080** to wysokiej klasy palec sprężysty dedykowany do popularnej polskiej prasy rolującej Warfama Z-543. Zaprojektowany specjalnie do polskich pras rolujących Warfama i Ursus Z-543. Gwarantuje agresywne podbieranie materiału i czysty zbiór słomy oraz siana, nawet przy dużej prędkości roboczej.



### Ząb podbieracza prasy Warfama - Specyfikacja techniczna:

- **Długość całkowita:** 160mm
- **Średnica pręta (drotu):** 6mm
- **Średnica wewnętrzna uzwojenia:** 25mm
- **Szerokość:** ok. 80mm
- **Materiał:** Hartowana stal sprężynowa o wysokiej sprężystości
- **Wymiary szczegółowe:** Dokładne parametry techniczne zostały przedstawione na załączonym schemacie.

### Palec sprężysty podbieracza prasy rolującej - Kompatybilność:

Produkt został zaprojektowany z myślą o maszynach krajowej produkcji, zapewniając pełną powtarzalność pracy w następujących modelach:

- **Warfama Z-543**

## **Sprężyna do prasy Warfama Z-543 - Numer porównawczy:**

- 30301080
- 3030/10-80
- 3030.10.80

### **Główne zalety produktu:**

- **Wzmocniona konstrukcja:** Drut o grubości 6mm zapewnia większą sztywność i trwałość niż standardowe, cieńsze zamienniki, co jest kluczowe przy podbieraniu ciężkiej zielonki.
- **Wydajność podawania:** Specyficzny profil palca o długości 160mm gwarantuje płynny przepływ masy roślinnej do komory, co pozwala na szybszą jazdę podczas prasowania.
- **Wysoka pamięć kształtu:** Zastosowanie profesjonalnego procesu hartowania stali sprawia, że palec skutecznie amortyzuje uderzenia i natychmiast wraca do swojej pierwotnej geometrii.
- **Czysty zbiór:** Precyzyjnie dobrane wymiary umożliwiają pracę palca blisko podłoża bez nadmiernego zanieczyszczania paszy ziemią.

### **Palec podbieracza Warfama 30301080 - Dodatkowe informacje:**

- **Idealne dopasowanie:** Średnica wewnętrzna uzwojenia (25mm) współgra z oryginalnymi rurami listew podbieracza prasy Z-543, eliminując zbędne luzy.
- **Trwałość na lata:** Materiał wykazuje wysoką odporność na ścieranie w kontakcie z masą roślinną, co wydłuża okresy eksploatacji.
- **Wskazówka serwisowa:** Aby zapewnić prasie równomierne podbieranie materiału na całej szerokości i uniknąć przestojów w trakcie żniw, **zaleca się wymianę palców kompletnymi rzędami lub pełnymi sekcjami**. Jednoczesny montaż nowych elementów roboczych gwarantuje identyczną charakterystykę pracy wszystkich listew podbierających i chroni konstrukcję podbieracza przed drganiami.

### **Palec podbieracza Warfama - FAQ**

- **Czy ten palec odpowiada modelowi Z-543?** Tak, jest to dedykowany element roboczy zaprojektowany specjalnie dla prasy Warfama Z-543.
- **Jaka jest grubość drutu?** Ząb został wykonany z hartowanego drutu stalowego o grubości 6mm.
- **Dlaczego palec ma szerokość 80mm?** Ta szerokość zapewnia optymalny rozstaw na listwie podbieracza, co zapobiega przepuszczaniu materiału przez maszynę.

### **Palec podbieracza Warfama Z-543 zdjęcia:**



**Zadbaj o sprawność swojej maszyny w szczycie sezonu! Postaw na sprawdzony Palec podbieracza prasy Warfama Z-543 160mm 6mm 30301080 i zapewnij sobie bezawaryjną pracę oraz najwyższą jakość formowanych bel.**