

Wpust podłogowy Freja 50

Materiał: PEH (polietylen)

Odływ: boczny Ø50 mm

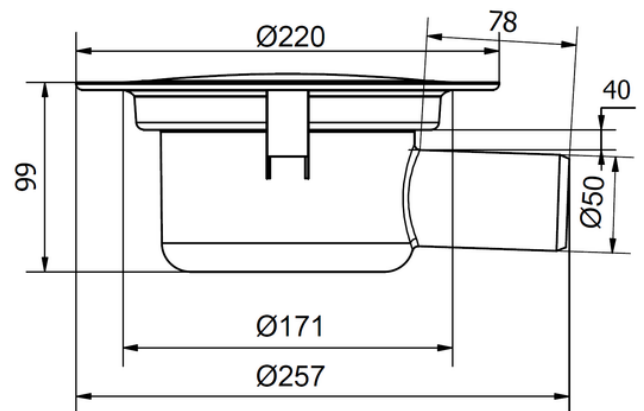
Przepustowość: nie mniej niż 0,8 l/sek.

Średnica kratki: Ø150 mm

Wysokość całkowita: 99 mm

Spełnia wymagania normy EN 1253

Standardowo wyposażony w syfon mokry Tyr.



Numer katalogowy	Opis
7113770	Freja 50

Podany numer katalogowy dotyczy kompletnego zestawu, w skład którego wchodzi: korpus wpustu, wymienny syfon Tyr (możliwość wymiany na syfon suchy Flex Nood 150), klamra zaciskowa 150 oraz kratka Drop 150 (możliwość wymiany na kratkę ze stali nierdzewnej SR 150).