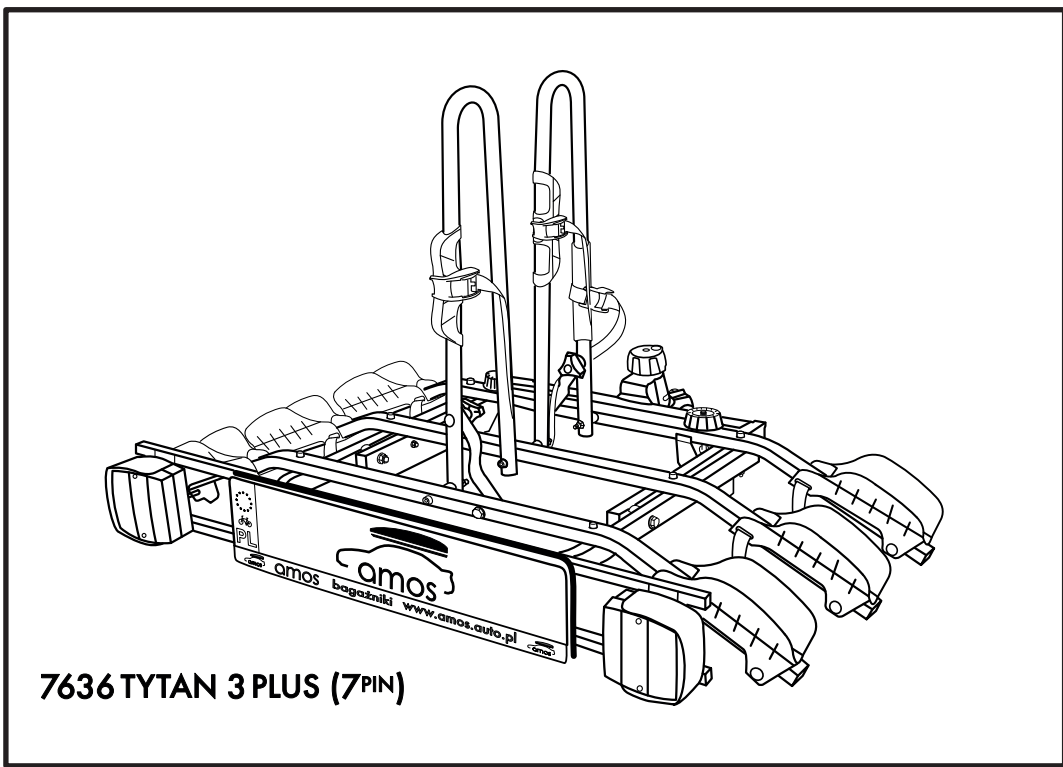
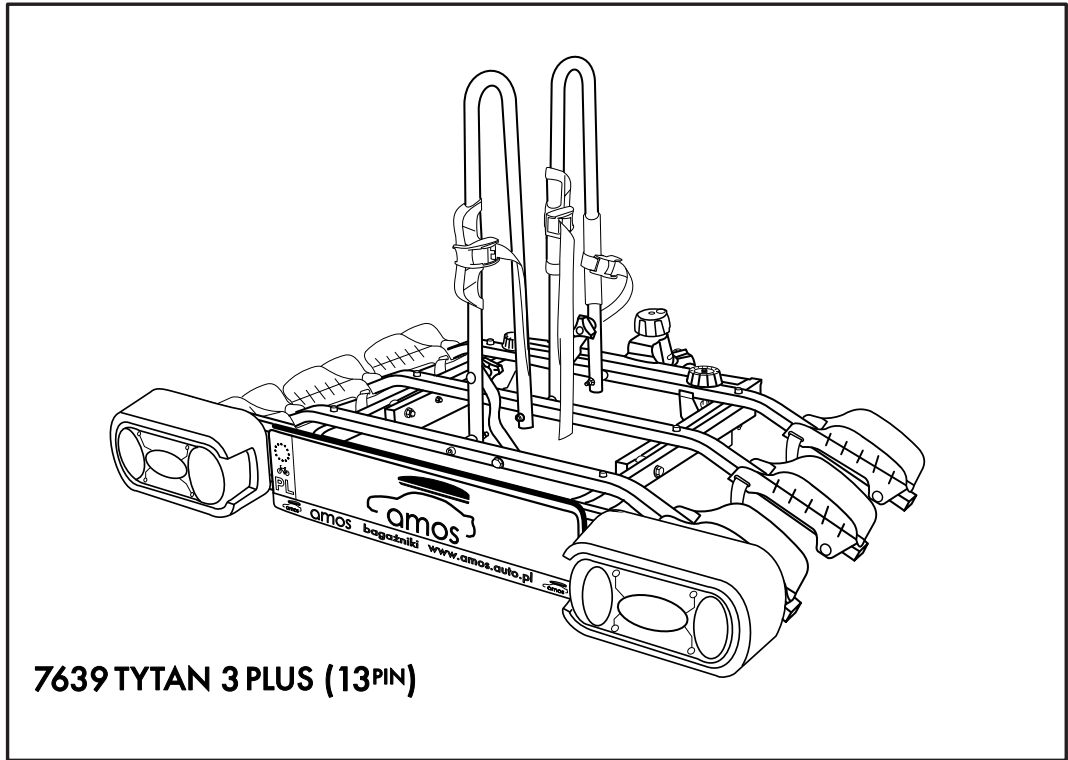


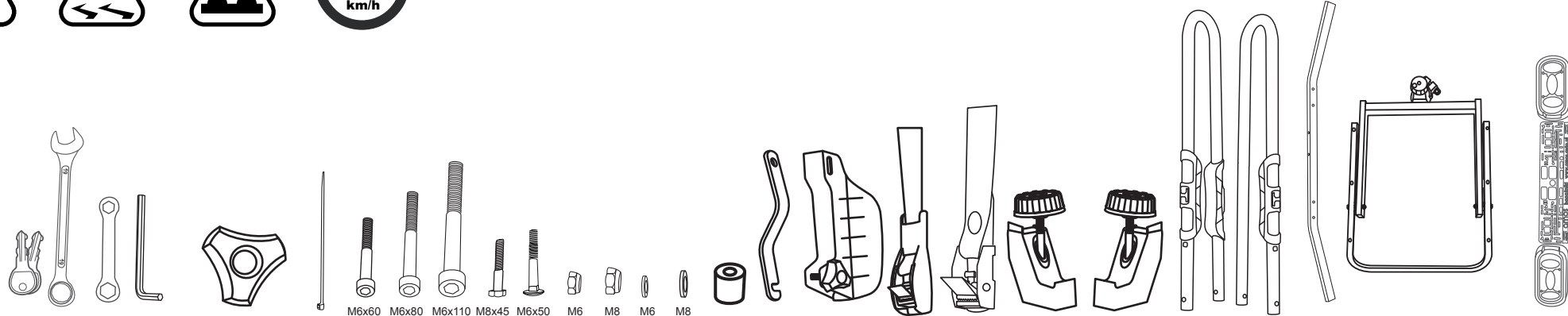
# TYTAN-3 PLUS



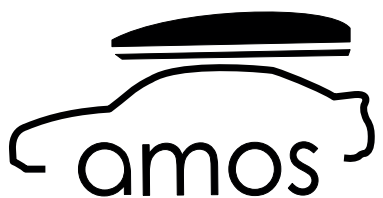
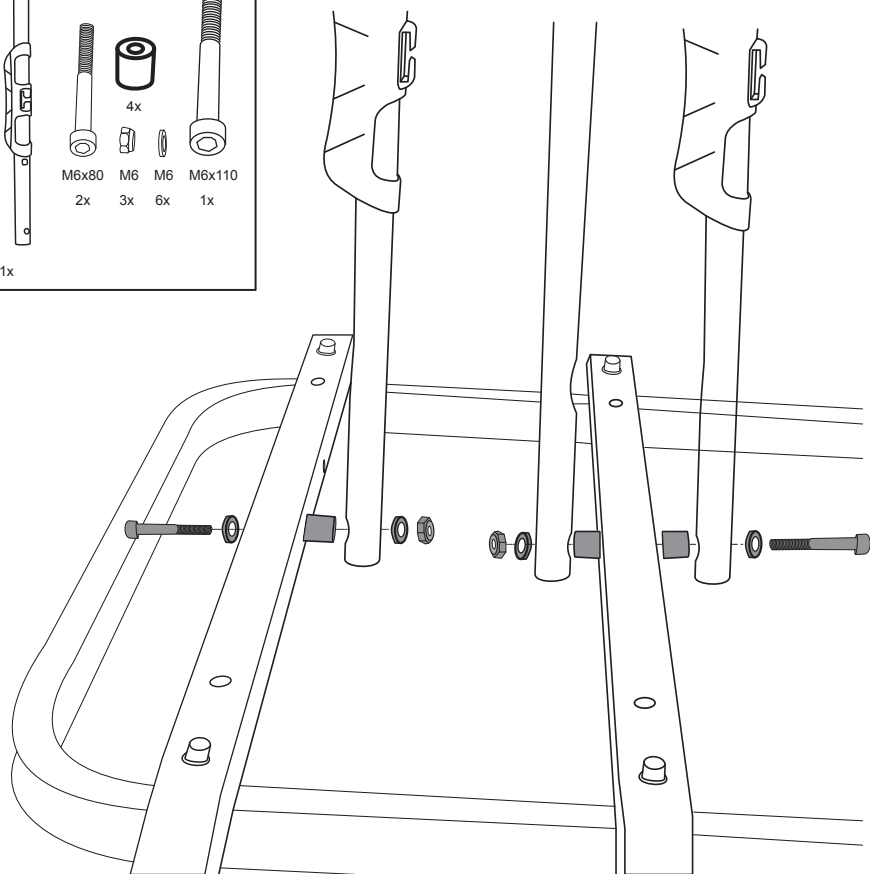
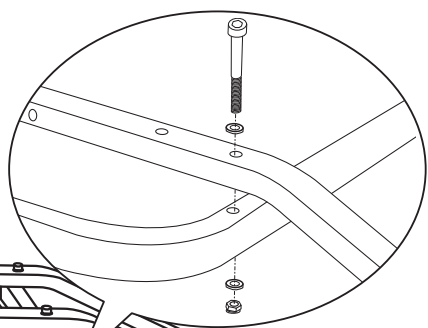
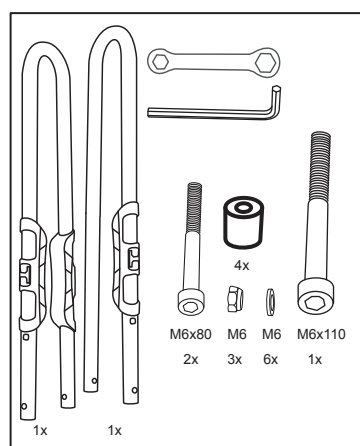
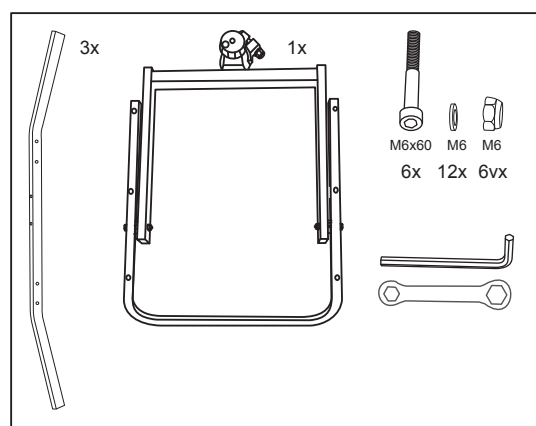
7636 TYTAN 3 PLUS (7PIN)



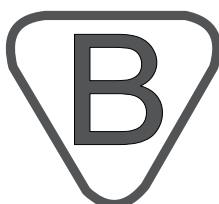
7639 TYTAN 3 PLUS (13PIN)



|         |   |   |   |   |   |   |   |   |   |   |   |   |   |    |   |   |   |   |   |   |   |   |   |   |   |   |   |
|---------|---|---|---|---|---|---|---|---|---|---|---|---|---|----|---|---|---|---|---|---|---|---|---|---|---|---|---|
| TYTAN 3 | 1 | 1 | 2 | 1 | 2 | 3 | 6 | 2 | 1 | 2 | 2 | 9 | 2 | 20 | 6 | 4 | 2 | 6 | 3 | 6 | 1 | 1 | 1 | 1 | 3 | 1 | 1 |
|---------|---|---|---|---|---|---|---|---|---|---|---|---|---|----|---|---|---|---|---|---|---|---|---|---|---|---|---|



**AMOS** Mościcki Supińska  
Spółka Komandytowa  
ul. Szkolna 8 05-552 Mroków  
NIP: 1231038836  
REGON: 015886242



Bezpieczeństwo  
Produkcja  
kontrolowana

www.tuv.com  
ID 0000045370



