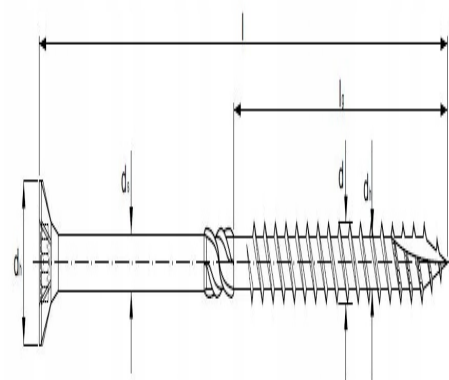
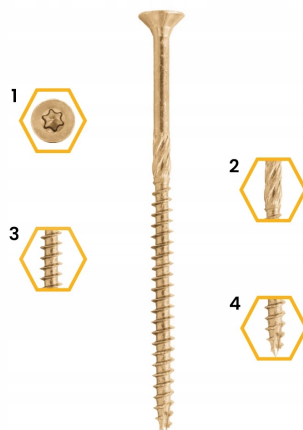




# WKRETY CIESIELSKIE DO DREWNA 5x120 STOŻKOWE TORX 100szt WT-50120 AZMET

## Galeria Produktu



## Opis Produktu

Oryginalny Produkt Renomowanej Firmy Azmet Rodzaj wkręta: stożkowy Kod producenta: WT-50120 EAN: 5907628809112 Polska dystrybucja od oficjalnego dystrybutora Azmet

## Parametry Techniczne

Parametr	Wartość
Kod producenta	WT-50120
Producent	Azmet
Liczba sztuk	100
Rodzaj	wkręty
Długość wkręta	120
Średnica wkręta	5
EAN (GTIN)	5907628710661
Stan	Nowy