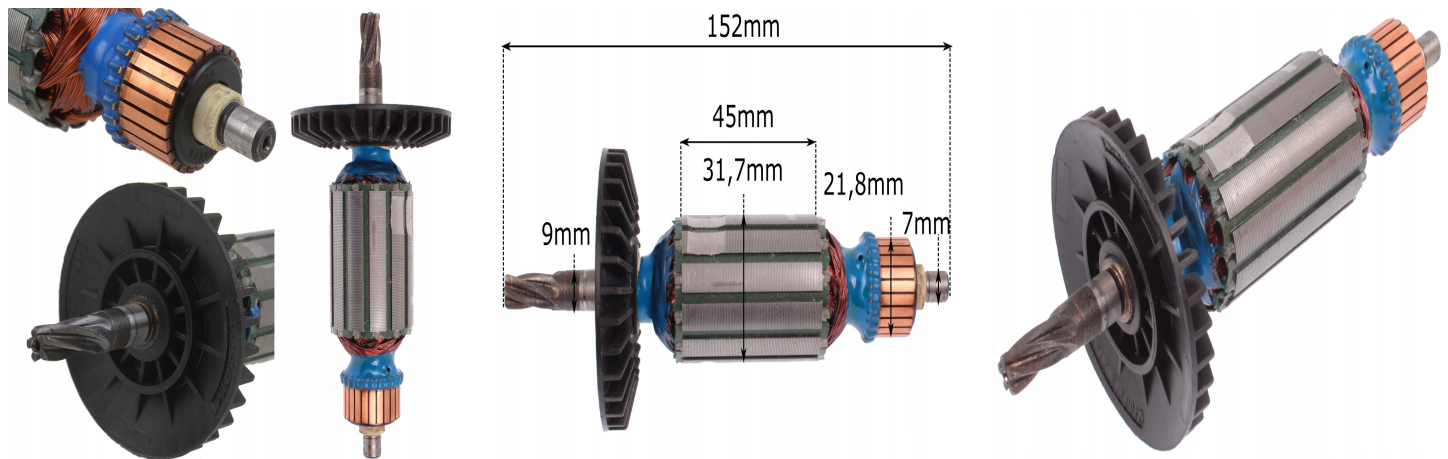




WIRNIK DO WIERTARKI HR2450 HR2440 515668-4 MAKITA ZAMIENNIK LSP

Galeria Produktu



Opis Produktu

Opis produktu:

Wirnik do wiertarki udarowej z elektroniką Makita HR 2440, 2440X, 2450, 2450T, 2020.

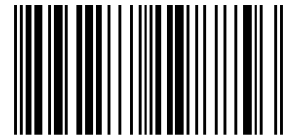
Numer katalogowy oryginału: 515668-4

Indeks produktu : 22-014

Parametry Techniczne

Parametr	Wartość
Kod producenta	22-014
Marka	LSP
Rodzaj	wirnik
Waga produktu z opakowan	0.25
Pasuje do modelu	HR2440
Pasuje do marki	Makita
EAN (GTIN)	4894778198856

LSP_CZESCI



4894778198856

Stan

Nowy