

## LISTA CZĘŚCI / PARTS LIST / SEZNAM DÍLŮ

Nr. części (Part no.)	Ilość (Quantity)	Kod	Nazwa części (Part name)	Opis (Details)	Part name
1	1		Rama	MS-L101	Main frame
2	1		Profil akcesoriów	MS-L101	Support
3	1		Siedzisko	MS-L101	Seat rest support
4	22	1000320	Podkładka	D10	Washer
5	12	1001793	Nakrętka	M10	Nut
6	4	1001795	Zaślepka gumowa	50x30	Endcap
7	1	1004087	Przelotka	50x50	Reducer cap
8	2	1001859	Śruba	HEX M10x135	HEX Bolt
9	4	1001861	Śruba podsadzana	SPH M10x45	Carriage bolt
10	6	1001864	Śruba	HEX M10x70	HEX Bolt
11	2	1001902	Tulejka	D16x1,5x20	Bushing
12	21	1001994	Nakładka na śrubę	M10	Endcap
13	1	1008724	Uchwyt	D45x32xM10	Handle
14	1	1002007	L-300	Stelaż oparcia	Back rest support
15	1	1002038	Pokrętło dociskowe	D62xM12x28	Hand knob
16	1	1002039	Zaślepka	40x40	End cap
17	8	1002040	Zaślepka	20x40	End cap
18	10	1003441	Wkręt hart. Zn	D4x20	Screw
19	1	1003659	Śruba	HEX M10x80	HEX Bolt
20	2	1004177	Tulejka	D16x1,5x13	Bushing
21	1	1006141	Noga gięta	50x30x2x600	Profile
22	2	2100388	Błacha STD	3x146x655	Plate
23	1	2120066	Profil	40x40x1,5x410-2	Profile
24	1	1001967	Noga standardowa L=388	L=388	Profile
25	1	2200004	Przetyczka	D10x160	Lock pin
26	1	2200009	Przetyczka	D10	Lock pin
27	1	2300024	Naklejka Marbo-Sport	32x46	Sticker MARBO-SPORT
28	1		Tapicerka	Tapicerka 15S	Upholstery
29	1		Tapicerka	Tapicerka oparcia 14S	Upholstery
30	8	1005775	Podkładka ząbkowana	D10	Serrated washer

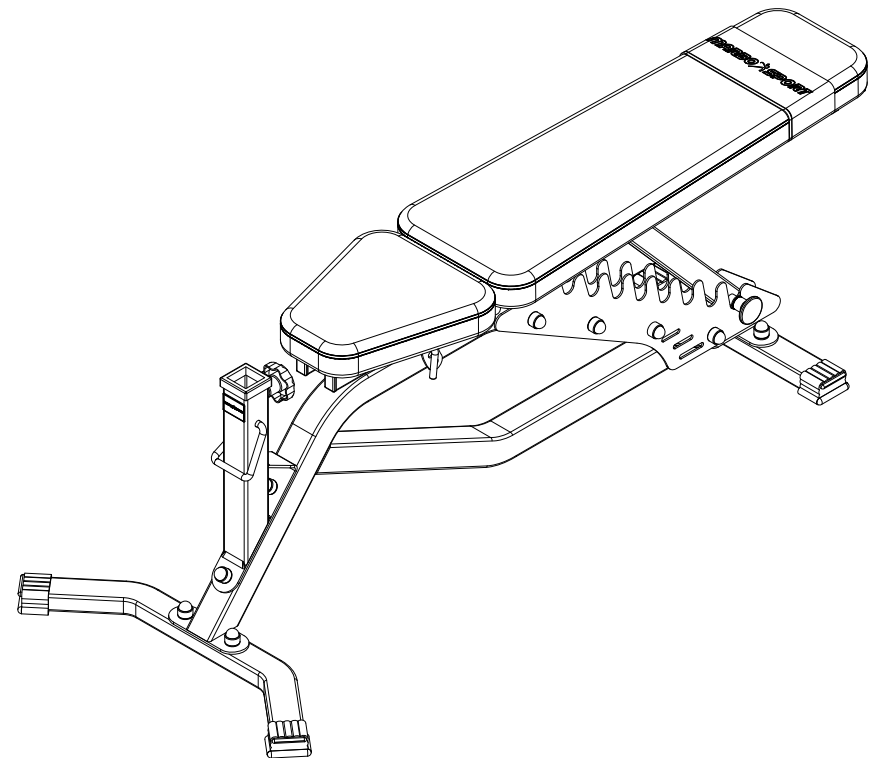
# INSTRUKCJA MONTAŻU

ASSEMBLY INSTRUCTION

NÁVODK MONTÁŽI

## Ławka dwustronna

# MS-L101



**MARBO SPORT**  
PROFESSIONAL FITNESS EQUIPMENT  
[www.marbo-sport.pl](http://www.marbo-sport.pl)

## PRZED MONTAŻEM

- ▶ Przeczytaj to zanim rozpoczniysz montaż urządzenia
- ▶ Podczas montażu, podążaj zgodnie z instrukcją
- ▶ Montaż rozpoczniij od pierwszego kroku kończąc na ostatnim.
- ▶ Instrukcja montażu podzielona jest na etapy (kroki), wykonuj jeden etap na raz, dopiero po jego ukończeniu, przejdź do następnego kroku.
- ▶ Jeśli podczas montażu zorientujesz się, że brakuje którejś części, poinformuj nas o tym podając jej numer.
- ▶ Aby ułatwić montaż, zastosowaliśmy w instrukcji linie montażowe.
- ▶ Urządzenie musi być sprawdzone co najmniej raz w tygodniu pod względem pozycji dokręcenia śrub, nakrętek i elementów tapicerowanych
- ▶ które mogą się luzować podczas użytkowania urządzenia, a także pod względem zużycia elementów obrotowych

## BEFORE ASSEMBLY

- ▶ This must be read before you start assembling this unit.
- ▶ You must follow the assembly instructions exactly as outlined.
- ▶ Assemble this unit starting at the beginning and work to the end
- ▶ The assembly instructions are set out so that you are only doing one section at a time,
- ▶ therefore you will finish one section and move on to the next.
- ▶ If something is missing when assembling this unit, you must notify us of the part number of the exact nut, bolt or part that is missing.
- ▶ To help you assemble this unit we have used line drawings.
- ▶ Check the line drawings for the exact positioning of the parts.
- ▶ The unit will need to be checked at least once a week for nuts and bolts that can work loose, upholstered pieces working loose and wear on pivot assemblies.

## PRZED MONTAŻEM

- ▶ Przeczytaj si, než začnete s montáží zařizení.
- ▶ Během montáže pracujte podle návodu.
- ▶ Montáž začněte od prvního kroku a ukončete posledním krokem.
- ▶ Návod k montáži je rozdělen do etap (kroků), realizujte jednu etapu do konce, teprve po jejím ukončení přejděte k dalšímu kroku.
- ▶ Zjistíte-li během montáže, že chybí nějaký díl, informujte nás o tom s uvedením jeho čísla.
- ▶ Pro usnadnění montáže jsme v návodu použili montážní linky.
- ▶ Zařizení se musí kontrolovat alespoň jednou týdně, a to ohledně dotažení šroubů, matic a oplotěbení otáčivých prvků.

## POTRZEBNE NARZĘDZIA / TOOLS NEEDED / POTŘEBNÁ NÁŘADÍ



KLUCZ OCZKOWY  
KŁYĆ FLAT  
EYE  
2X17

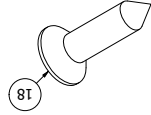


MRÓTEK GUMOWY  
GUMOWE KŁADIVO

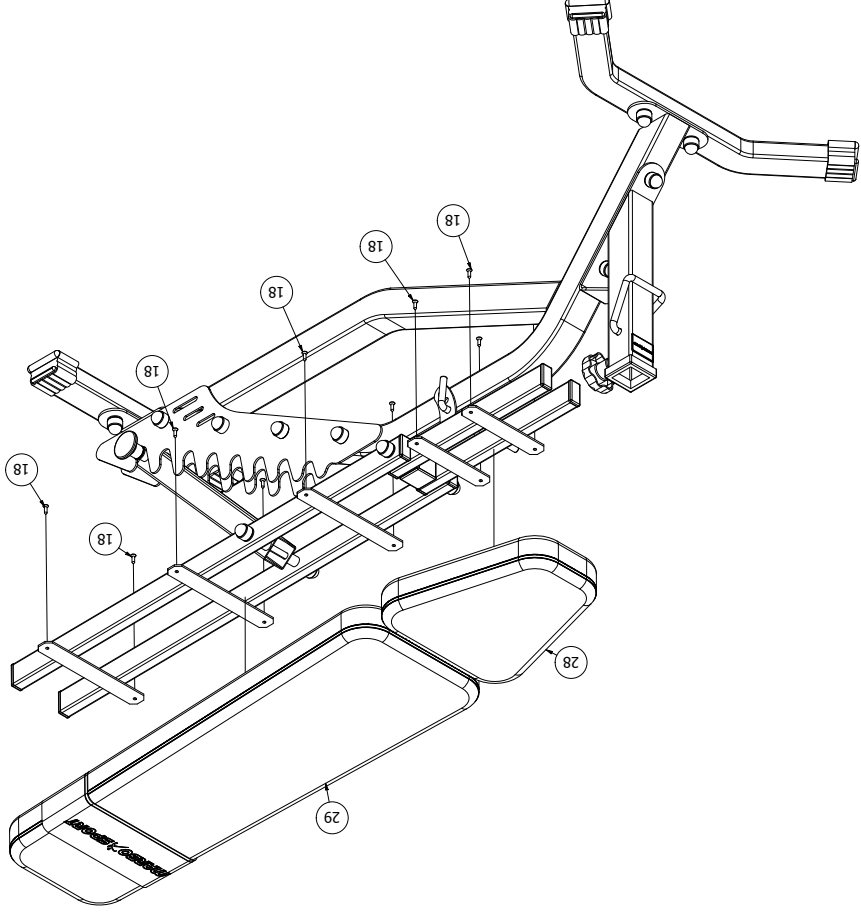


ŚRUBOKRĘT  
SCREWDRIVER  
2X17

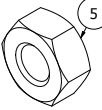
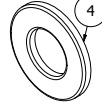
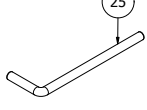

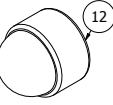
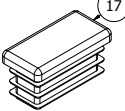
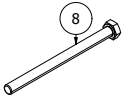
## KROK 5 / STEP 5 / KROK 5

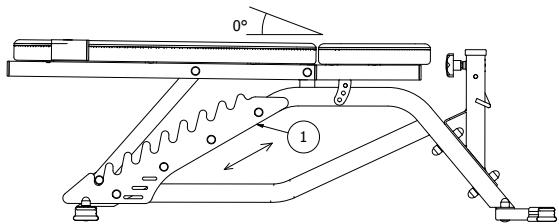


Wkręt  
Ø4x20  
X10

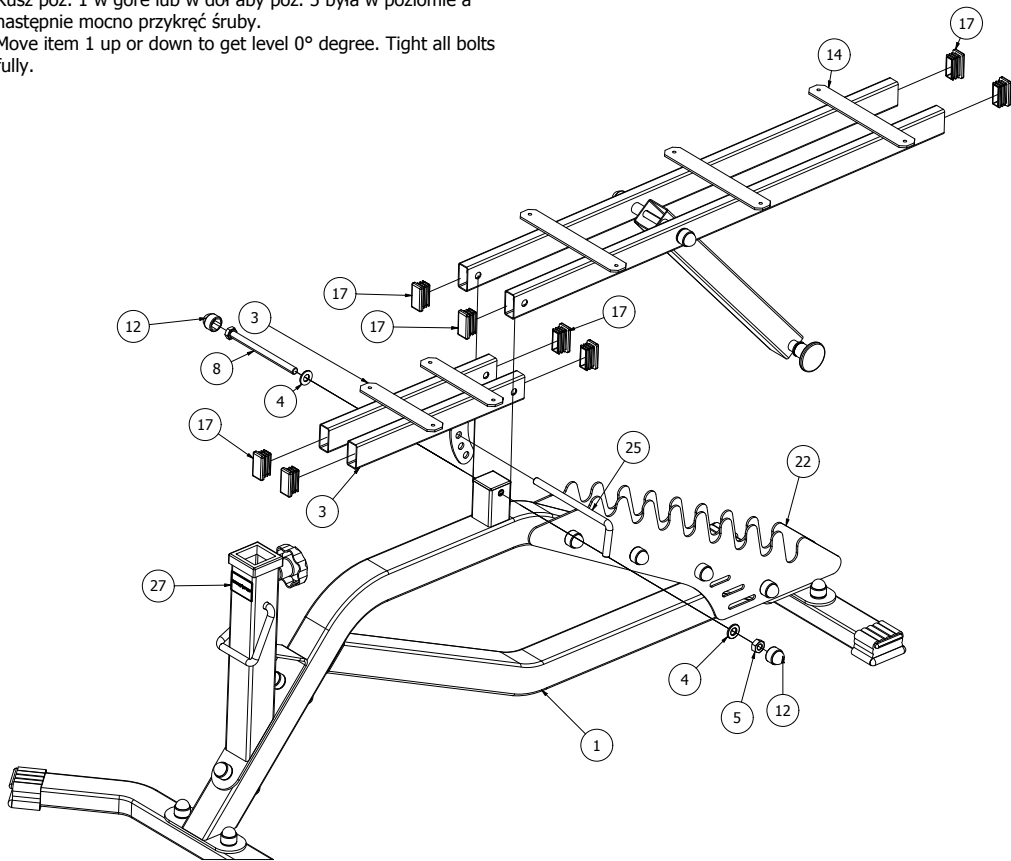


# KROK 4 / STEP 4 / KROK 4

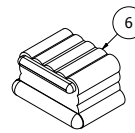
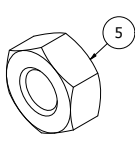
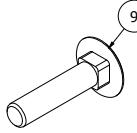
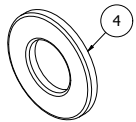
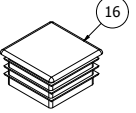
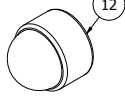
- Nakrętka (Nut) M10 x1 
- Podkładka (Washer) M10 x2 
- Przetyczka (Lock pin) D10 x1 
- Naklejka (Sticker) 32x46 x1 
- Nakł. na śr. (End cap) M10 x2 
- Zaślepka (End cap) 20x40 x8 
- Śruba (Hex bolt) M10x135 x1 

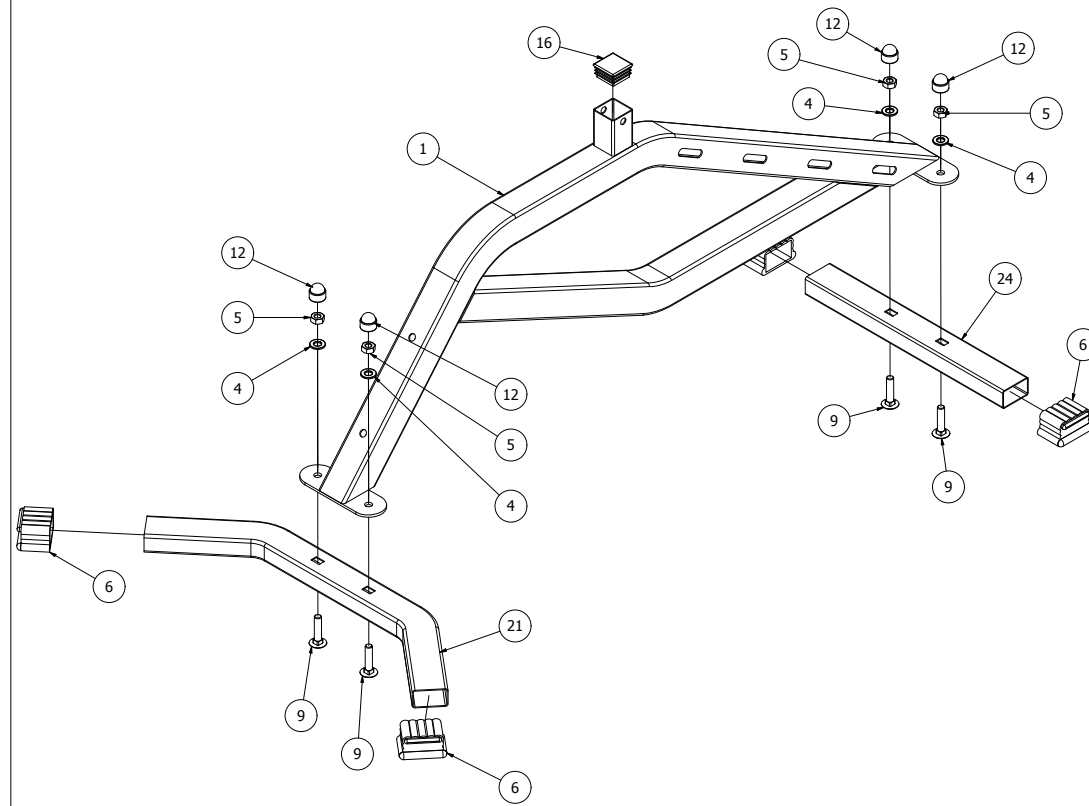


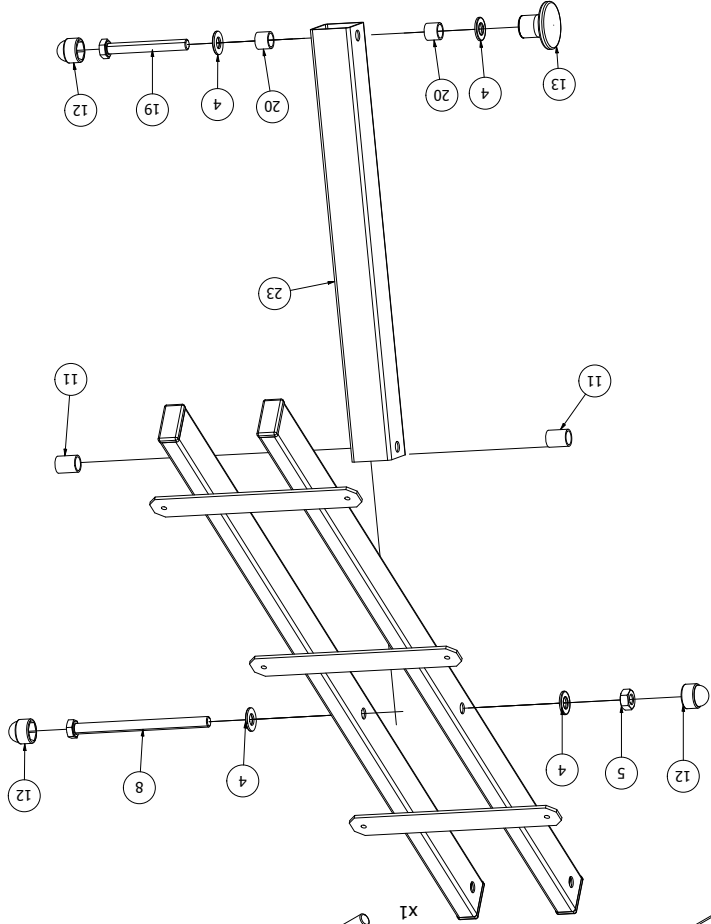
Rusz poz. 1 w górę lub w dół aby poz. 5 była w poziomie a następnie mocno przykręć śruby.  
Move item 1 up or down to get level 0° degree. Tight all bolts fully.



# KROK 1 / STEP 1 / KROK 1

- Zaślepka gumowa (End cap) 50x30 x4 
- Nakrętka (Nut) M10 x4 
- Śruba podsadzana (Carriage bolt) M10x45 x4 
- Podkładka (Washer) M10 x4 
- Zaślepka (End cap) 40x40 x1 
- Nakł. na śr. (End cap) Ø10 x4 

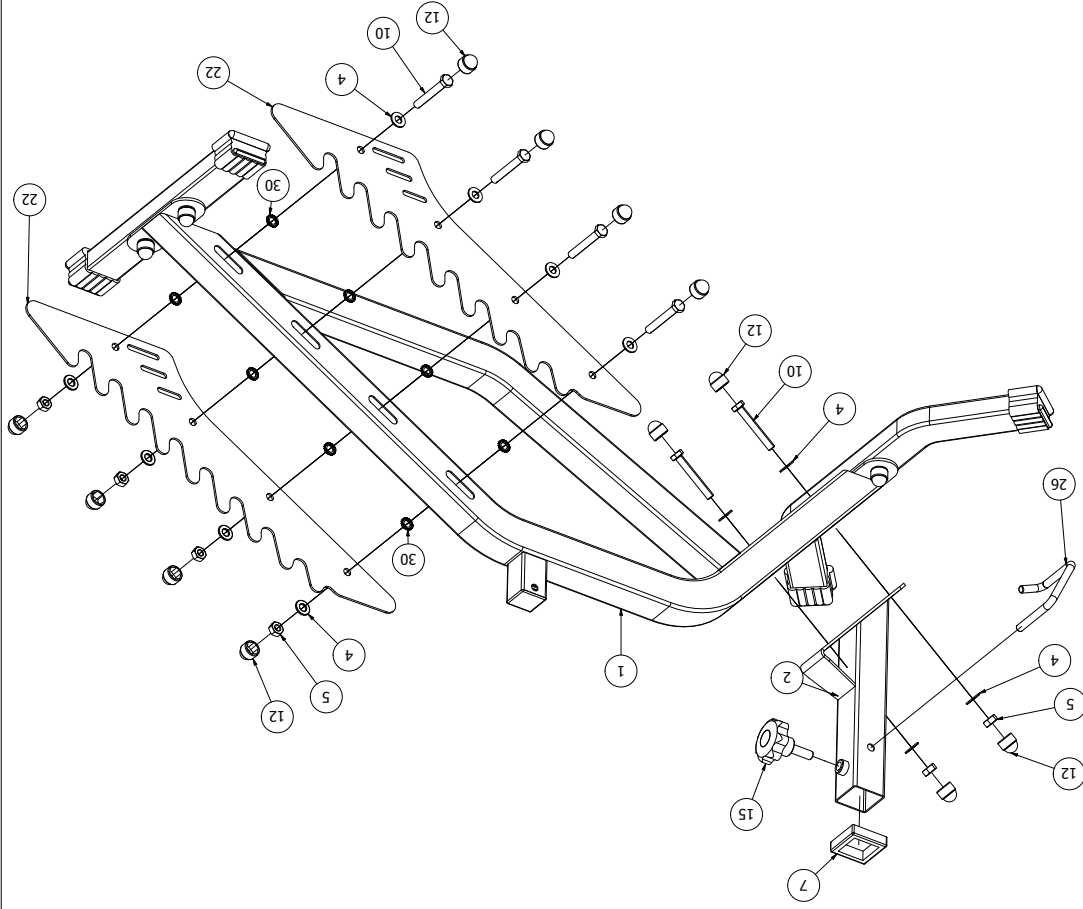




- 12 Nakł. na śr. M10 (End cap) X3
- 20 Tulejka Ø16x13 (Bushing) X2
- 4 Podkładka M10 (Washer) X4
- 13 Uchwył M10 (Handle) X1
- 19 Śruba M10x80 (Hex bolt) X1

- 5 Nakrętka M10 (Nut) X1
- 11 Tulejka Ø16x20 (Bushing) X2
- 8 Śruba M10x135 (Hex bolt) X1

### KROK 3 / STEP 3 / KROK 3



- 5 Nakrętka M10 (Nut) X6
- 30 Podkładka ząbkowana D10 (Serrated washer) X8
- 4 Podkładka M10 (Washer) X12
- 15 Pokręto dociskowe (Hand knob) M12x28 X1
- 10 Śruba M10x70 (Hex bolt) X6
- 12 Nakł. na śr. M10 (End cap) X12
- 26 Przetyczka Ø10 (Lock pin) X1
- 7 Przelotka 50x50 (Reducer cap) X1

### KROK 2 / STEP 2 / KROK 2