

STEBPBRETT 3-STUFIG

HS-PP033AS

- Aerobic step **CZ**
- Steppbrett **DE**
- Step d'aÉrobie **FR**
- Aerobic step **GB**
- Step do aerobiku **PL**
- Aerobic step **SK**
- Степ-платформа **UA**



Scan me
www.hop-sport.com

AEROBIC STEP 3-STUPŇOVÝ HS-PP033AS

Upozornění

1. Výrobek je sportovní potřebou, není hračka. Není dovoleno zpřístupnit ho dětem pro hrani.
2. Produkt by měl být používán pouze pro účely, pro které je určen (tj. fitness cvičení).
3. Před použitím se ujistěte, že produkt není poškozen.
4. Abyste předešli poškození svalů, před cvičením proveďte rozcvičku.
5. Doporučuje se provádět trénink v oblečení, které neomezuje pohyb, a v botách vhodných pro daný typ tréninku.
6. Step by měl být umístěn na rovném a stabilním povrchu pokrytém ochrannou podložkou nebo kobercem.
7. Z bezpečnostních důvodů by mělo být na každé straně kolem stepu nejméně 0,5 m volného prostoru.
8. Pokud máte závratě nebo jakékoli bolesti, okamžitě zastavte cvičení.
9. Neumisťujte výrobek do blízkosti zdrojů tepla, jako jsou lampy, topení, krby, protože to může ho poškodit.
10. Poškozený produkt nespĺňuje bezpečnostní podmínky. Neopravujte ho samostatně.
11. Doporučuje se uschovat tento štítek.

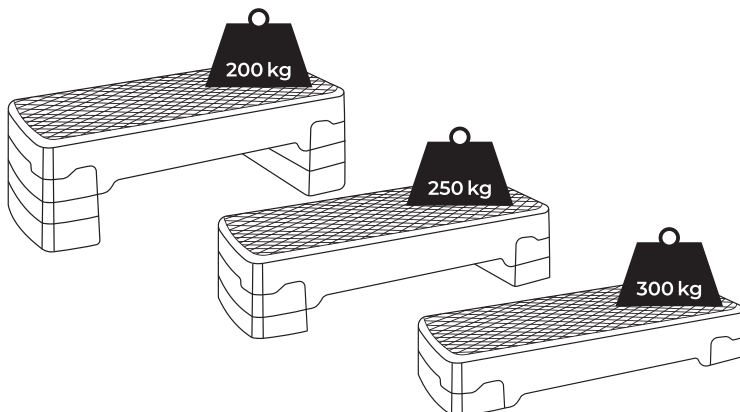
Záruční podmínky

1. Zákazník má následující možnosti uplatnění reklamace:
 - prostřednictvím kroků na webové stránce: <https://hop-sport.cz/info/reklamace-zaruka/>
 - písemně na adresu:
Hegen Česko s.r.o.
Stavbařů 2201/36,
734 01 Karviná-Mizerov
Česká republika
 - e-mailem: info@hop-sport.cz
2. Reklamacce včetně odstranění vady musí být vyřízena a kupující o tom musí být informován nejpozději do třiceti (30) dnů ode dne uplatnění reklamace, pokud se prodávající s kupujícím nedohodne na delší lhůtě. Pokud je třeba poslat produkt na opravu do zahraničí nebo dovézt náhradní díly ze zahraničí, oprava může trvat déle.
3. Použije se právo země, do které bylo zboží dodáno, včetně záručních ustanovení. Neplatí Úmluva OSN o smlouvách o mezinárodní koupí zboží.
4. Záruka se nevztahuje na poškození způsobená nesprávným používáním.

Ochrana životního prostředí



Tento výrobek je dodáván v obalu, aby byl chráněn před možným poškozením během přepravy. Obaly jsou vyrobené ze surovin, které lze recyklovat. Tyto materiály vyhazujte podle jejich typu.



STEBPBRETT 3-STUFIG HS-PP033AS

Warnungen

1. Das Produkt ist ein Sportartikel und kein Spielzeug. Teilen Sie es nicht mit Ihren Kindern zum Spielen.
2. Verwenden Sie das Produkt nur für den vorgesehenen Zweck (z.B. Fitnessübungen).
3. Stellen Sie vor dem Gebrauch sicher, dass das Produkt unbeschädigt ist.
4. Um Muskelschäden zu vermeiden, wärmen Sie sich vor dem Training auf.
5. Es wird empfohlen, in Schuhen und einem Outfit zu trainieren, die für die Art des Trainings geeignet sind.
6. Der Stepper sollte auf eine flache und stabile Oberfläche gestellt werden, die mit einer Schutzmatte oder einem Teppich bedeckt ist.
7. Für die Sicherheit beim Trainings sollte auf jeder Seite um den Stepper herum, ein Freiraum von mindestens 0,5 m vorhanden sein.
8. Wenn Ihnen schwindelig wird oder Sie Schmerzen haben, hören Sie sofort mit dem Training auf.
9. Stellen Sie das Produkt nicht in die Nähe von Wärmequellen wie Lampen, Heizungen oder Kaminen auf, da es dadurch beschädigt werden kann.
10. Ein beschädigtes Produkt erfüllt nicht die Sicherheitsanforderungen. Reparieren Sie es nicht selbst.
11. Es wird empfohlen, dieses Etikett aufzubewahren.

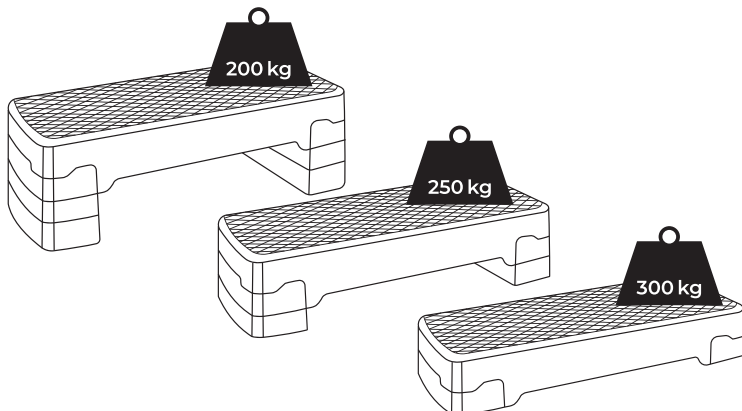
Gewährleistungsbedingungen

1. Sie haben folgende Möglichkeiten, um Ihre Reklamation zu melden:
 - via Reklamationsformular auf der Internetseite: www.hop-sport.de/reklamation/
 - schriftlich an folgende Adresse:
Hegen Deutschland GmbH
Papenreya 53
22453 Hamburg
Deutschland
 - via E-Mail: service@hop-sport.de
2. Mängel, die innerhalb der Gewährleistungsfrist auftreten, werden im Regelfall innerhalb von 14 Werktagen ab dem Zustelldatum des mangelhaften Artikels kostenlos beseitigt. Falls das Gerät zur Reparatur ins Ausland geschickt oder Ersatzteile aus dem Ausland beschafft werden müssen, kann die Reparatur länger dauern.
3. Es gilt das Recht des Landes, einschließlich der Gewährleistungsbestimmungen, in das die Ware geliefert wird. UN-Kaufrecht gilt nicht.
4. Die Gewährleistung gilt nicht für Schäden, die durch eine unsachgemäße Benutzung entstanden sind.

Umweltschutz



Dieses Produkt wird in einer Verpackung geliefert, um es vor möglichen Transportschäden zu schützen. Die Verpackung ist unverarbeitetes Rohmaterial und kann recycelt werden. Entsorgen Sie diese nach den geltenden Vorschriften der örtlichen Abfallentsorgung.



STEP D'AÉROBIC À 3 NIVEAUX HS-PP033AS

Avertissements

1. Le produit est un article de sport, ce n'est pas un jouet. Ne l'utilisez pas avec les enfants pour jouer .
2. N'utilisez le produit qu'aux fins pour lesquelles il est prévu (c-à-d des exercices de fitness).
3. Avant l'utilisation, assurez-vous que le produit n'est pas endommagé.
4. Pour éviter les dommages musculaires, échauffez-vous avant de faire de l'exercice.
5. Il est recommandé de s'entraîner en vêtements non restrictives et dans des chaussures adaptées au type d'entraînement.
6. La marche doit être placée sur une surface plane et stable, recouverte d'un tapis de protection.
7. Pour la sécurité des exercices, il doit y avoir un espace libre au moins 0,5 m de chaque côté autour de la marche.
8. Si vous vous sentez étourdi ou avez mal, immédiatement de faire de l'exercice.
9. Le produit endommagé ne répond pas aux exigences de sécurité. Ne le réparez pas vous-même.
10. Ne placez pas le produit à proximité de sources de chaleur, telles que lampes, radiateurs, foyers, car cela pourrait l'endommager.
11. Il est recommandé de conserver cette étiquette.

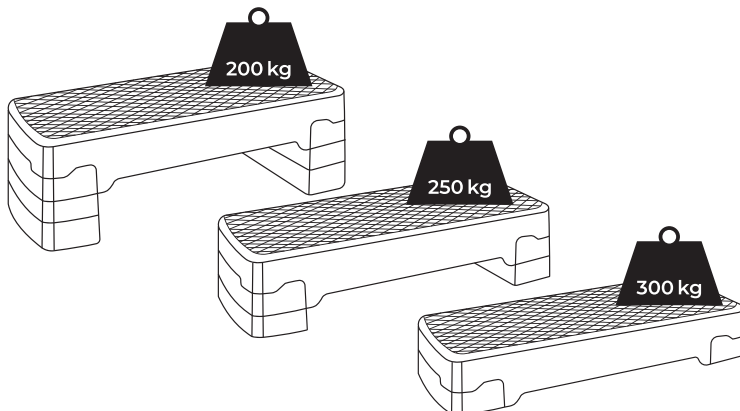
Conditions de garantie

1. Le client a les possibilités suivantes pour signaler une réclamation:
 - via le formulaire de réclamation sur le site web : www.hop-sport.de/reklamation/
 - par écrit à l'adresse suivante:
Hegen Deutschland GmbH
Papenreye 53,
22453 Hambourg
Allemagne
 - par e-mail: service@hop-sport.de
2. Les défauts survenus pendant la période de garantie seront généralement réparés gratuitement dans un délai de 14 jours ouvrables à compter de la date de livraison du produit défectueux. Si l'envoi de l'appareil pour réparation à l'étranger ou l'importation de pièces de rechange de l'étranger est nécessaire, la réparation peut prendre plus de temps.
3. La loi du pays de livraison des marchandises s'applique, y compris les dispositions relatives à la garantie. La Convention des Nations unies sur les contrats de vente internationale de marchandises ne s'applique pas.
4. La garantie ne couvre pas les dommages causés par une utilisation incorrecte.

Protection de l'environnement



Ce produit est fourni dans un emballage pour le protéger de tout dommage pendant le transport. L'emballage est une matière première non transformée et peut être recyclé. Jeter ces matériaux selon leur type.



AEROBIC STEP 3-STEPS HS-PP033AS

Warnings

1. The product is a sports article, it is not a toy. It should not be made available to children for play.
2. Use the product only for the purposes for which it is intended (i.e. fitness exercises).
3. Before use, make sure that the product is not damaged.
4. To avoid muscle damage, warm-up before exercising.
5. It is recommended to train in an outfit that doesn't restrict movement and in a footwear appropriate to the type of training.
6. Step should be placed on flat and stable ground, covered with protective mat or carpet.
7. For safety during exercising, there should be free space around the step, at least 0.5 m from each side.
8. If you experience dizziness or you feel pain while exercising, you must stop the exercises immediately.
9. Do not place the product near heat sources such as lamps, radiators, fireplaces, as this may damage it.
10. A damaged product does not meet safety regulations. Do not repair it by yourself.
11. It is recommended to keep the label.

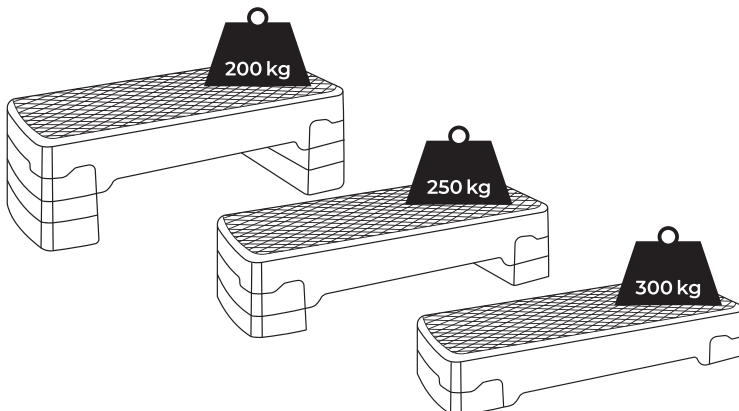
Warranty conditions

1. Customer has the following options for submitting a complaint:
 - by filling the form on website: <https://www.hop-sport.de/reklamation/>
 - in writing to the correspondence address:
Hegen Deutschland GmbH
Papenreye 53
22453 Hamburg
Germany
 - by an email: service@hop-sport.de
2. Defects revealed during the warranty period will be removed free of charge within 14 working days from the date of delivery of device. If it is necessary to send product for repair abroad or to import spare parts from abroad, the repair period may be extended.
3. The law of the country to which the goods were delivered shall apply, including warranty rules. CISG does not apply.
4. The warranty does not cover damage caused by improper use.

Environmental protection



This item has been packaged to protect it from potential damage during shipping. The packaging can be recycled. Discard these materials according to their type.



STEP DO AEROBIKU 3-STOPNIOWY HS-PP033AS

Ostrzeżenia

1. Produkt jest artykułem sportowym, nie jest zabawką. Nie należy udostępniać go dzieciom do zabawy.
2. Z produktu należy korzystać wyłącznie w celach, do których jest przeznaczony (tj. do ćwiczeń fitness).
3. Przed rozpoczęciem użytkowania, należy upewnić się, że produkt nie jest uszkodzony.
4. W celu uniknięcia uszkodzenia mięśni, przed rozpoczęciem treningu należy wykonać rozgrzewkę.
5. Zaleca się wykonywanie treningu w stroju nie krepującym ruchów oraz w obuwiu odpowiednim do rodzaju treningu.
6. Step powinien być ustawiony na płaskim i stabilnym podłożu przykrytym matą ochronną lub dywanem.
7. Dla zachowania bezpieczeństwa ćwiczeń wokół stepu powinna znajdować się wolna przestrzeń, co najmniej 0,5 m z każdej strony.
8. W razie wystąpienia zawrotów głowy lub jakiegokolwiek dolegliwości bólowej, należy natychmiast przerwać ćwiczenia.
9. Nie należy umieszczać produktu w pobliżu źródeł ciepła, jak np. lampy, grzejniki, kominki, gdyż grozi to jego uszkodzeniem.
10. Uszkodzony produkt nie spełnia warunków bezpieczeństwa. Nie należy go samodzielnie naprawiać.
11. Zaleca się zachowanie niniejszej etykiety.

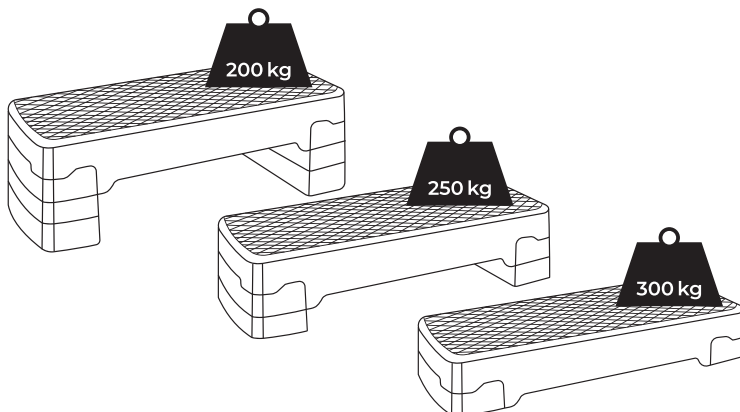
Warunki gwarancji

1. Klient ma następujące możliwości zgłoszenia reklamacji:
 - za pośrednictwem formularza reklamacyjnego na stronie internetowej: <https://www.hop-sport.pl/serwis/>
 - pisemnie na adres korespondencyjny:
Hegen Distribution Sp. z o.o.
ul. Sportowa 3a
32-080 Zabierzów
Polska
 - pocztą elektroniczną: serwis@hop-sport.com
2. Wady powstałe w okresie gwarancyjnym będą zazwyczaj usuwane bezpłatnie w ciągu 14 dni roboczych od daty dostarczenia wadliwego produktu. W przypadku konieczności wysłania produktu do naprawy za granicę lub sprowadzenia części zamiennych z zagranicy, naprawa może potrwać dłużej.
3. Zastosowanie ma prawo kraju, do którego dostarczono towar, w tym przepisy dotyczące gwarancji. Konwencja CISG nie ma zastosowania.
4. Gwarancja nie obejmuje uszkodzeń spowodowanych niewłaściwym użytkowaniem.

Ochrona środowiska



Ten produkt jest dostarczany w opakowaniu, by ochronić go od ewentualnych uszkodzeń podczas transportu. Opakowania są surowcami nieprzetworzonymi i mogą być recyklowane. Wyrzucaj te materiały według ich rodzaju.



AEROBIC STEP 3-STUPŇOVÝ HS-PP033AS

Upozornenie

1. Výrobok je športovým vybavením, nie je to hračka. Nedávajte ho deťom na hranie.
2. Výrobok používajte iba na účely, na ktoré je určený (t.j. fitness cvičenia).
3. Pred použitím sa uistite, že produkt nie je poškodený.
4. Pred cvičením vykonajte rozcvičku, aby nedošlo k poškodeniu svalov.
5. cvičenie sa odporúča vykonávať v oblečení, ktoré neobmedzuje pohyby a v obuvi vhodnej pre daný typ tréningu.
6. Step by mal byť umiestnený na rovnom a stabilnom povrchu pokrytom ochrannou podložkou alebo kobercom.
7. Z bezpečnostných dôvodov by malo byť na každej strane okolo stepu najmenej 0,5 m voľného priestoru.
8. Ak máte závraty alebo bolesti, okamžite prestaňte cvičiť.
9. Výrobok neumiestňujte do blízkosti zdrojov tepla, ako sú žiarovky, ohrievače, krby, pretože by to mohlo poškodiť výrobok.
10. Poškodený výrobok nespĺňa bezpečnostné požiadavky. Neopravujte ho sami.
11. Tento štítok sa odporúča uschovať.

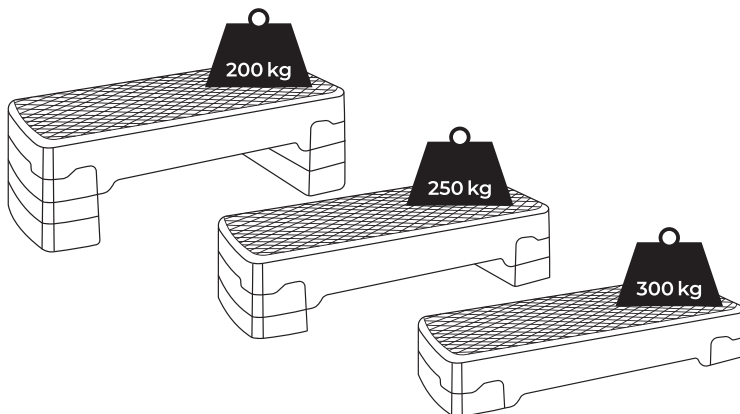
Záručné podmienky

1. Zákazník má nasledujúce možnosti uplatnenia reklamácie:
 - prostredníctvom krokov na webovej stránke: <https://hop-sport.sk/info/zaruka-a-servis/>
 - písomne na adresu
Hegen Česko s. r. o.
Stavbařů 2201/36
734 01 Karviná-Mizerov
Česká republika
 - e-mailom: info@hop-sport.sk
2. Reklamácia vrátane odstránenia vady musí byť vybavená a kupujúci o tom musí byť informovaný najneskôr do tridsiatich (30) dní odo dňa uplatnenia reklamácie, pokiaľ sa predávajúci s kupujúcim nedohodne na dlhšej lehote. Ak je potrebné poslať produkt na opravu do zahraničia alebo doviezť náhradné diely zo zahraničia, oprava môže trvať dlhšie.
3. Použije sa právo krajiny, do ktorej bol tovar dodaný, vrátane záručných ustanovení. Neplatí Dohovor OSN o zmluvách o medzinárodnej kúpe tovaru.
4. Záruka sa nevzťahuje na poškodenia spôsobené nesprávnym používaním.

Ochrana životného prostredia



Tento produkt sa dodáva v obale, ktorý ho chráni pred možným poškodením počas prepravy. Obal je vyrobený zo surovín, ktoré je možné recyklovať. Tieto obaly vyhadzujte a triedte podľa ich typu.



СТЕП-ПЛАТФОРМА 3-РІВНЕВА HS-PP033AS

Застереження

1. Продукт є спортивним овладнанням, а не іграшкою. Рекомендуємо тримати його подалі від дітей.
2. Використовуйте продукт тільки лише за призначенням (фітнес вправи).
3. Перед початком тренування обов'язково перевірте, чи продукт не пошкоджений.
4. Щоб уникнути пошкодження м'язів, перед тренуванням обов'язково позігрівайтесь.
5. Рекомендовано тренуватися в одязі, який не обмежує рухи та у взутті відповідному до типу тренування.
6. степ потрібно розмістити на рівній і стійкій поверхні та накрити захисним килимком або матом.
7. для вашої безпеки під час тренування навколо степа має бути вільний простір не менше, ніж 0,5 м із кожної сторони.
8. Якщо ви відчуваєте біль, дискомфорт або запаморочення під час вправ, негайно припиніть тренування.
9. Не кладіть, не залишайте та не зберігайте продукт поблизу джерел тепла, зокрема ламп, обігрівачів, камінів тощо.
10. Якщо виникли будь-які пошкодження, в жодному разі не використовуйте продукт та не ремонтуйте його самостійно.
11. Рекомендуємо зберігати цю інструкцію.

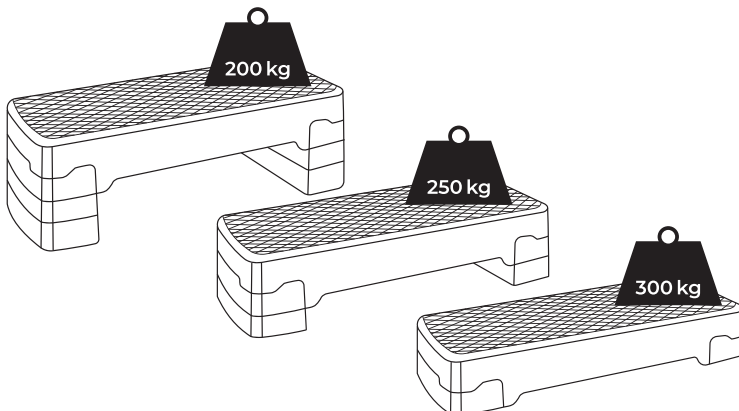
Умови гарантії

1. Покупець має наступні варіанти подання скарги:
 - через форму заповнення рекламційного формуляру на сайті.
 - письмово на адресу:
електронною поштою: info@hop-sport.ua
або на сайті заповніть „РЕКЛАМАЦІЙНИЙ ФОРМУЛЯР“.
2. Дефекти або пошкодження товару, виявлені протягом гарантійного періоду, будуть усунені безкоштовно протягом 14 робочих днів з дати доставки товару до сервісу. Якщо потрібно привезти деталі з-за кордону, термін ремонту може бути продовжений.
3. Всі гарантійні умови виконуються за законодавством країни, куди було доставлено товар, включаючи гарантійні положення Конвенція ООН про договори міжнародної купівлі-продажу товарів не застосовується.
4. Гарантія не поширюється на пошкодження, що виникли внаслідок неналежного використання.

Охорона навколишнього середовища



Цей виріб поставляється в упаковці, для захисту від можливих пошкоджень під час транспортування. Упаковка є необробленою сировиною і може бути перероблена. Позбудьтеся цих матеріалів відповідно до їх типу.



HJ HOP-SPORT®



Hergestellt in China

DISTRIBUTION:



Hegen Distribution Sp. z o.o.
Sportowa 3A
32-080 Zabierzów



Hegen Česko s.r.o.
Stavbařů 2201/36
734 01 Karviná-Mizerov



Hegen Deutschland GmbH
Papenreye 53
22453 Hamburg

IMPORTER:

Hegen Europe Sp. z o.o.
Sportowa 3A
32-080 Zabierzów