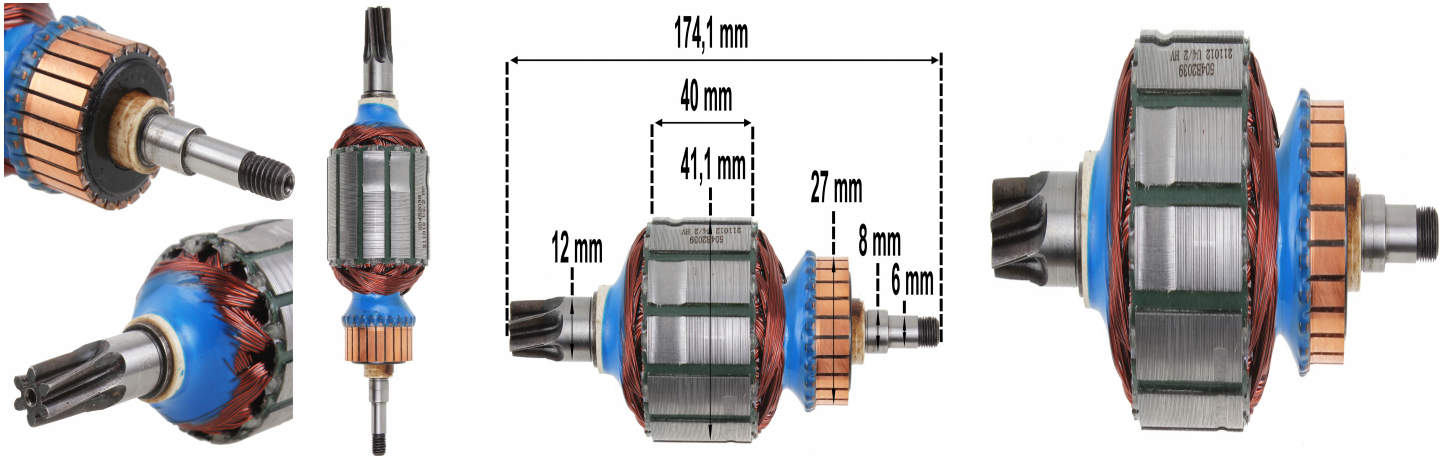


MAKITA HR4001C HR4011C HR4010C WIRNIK ZAMIENNIK 513633-7

Galeria Produktu



Opis Produktu

Warto zadbać o trwały wirnik gdyż jego niska jakość może doprowadzić do nieprawidłowego działania młotowiertarki. Lepszy wirnik zapewnia wyższą wydajność wiertarki a to rzutuje na szybkość wykonanego zadania.

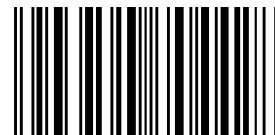
Gwarantujemy kompatybilność zamiennika co zapewnia prawidłową pracę maszyny i minimalizuje ryzyko uszkodzenia lub awarii.

Wobec tego nie warto kierować się najtańszą ceną przy wyborze tak istotnego elementu jakim jest wirnik.

Nasz wirnik cechuje:

- * odpowiednie wyważenie
- * uzwojenie dodatkowo zalewane żywicą co powoduje, że wirnik jest trwalszy i odporniejszy na uszkodzenia mechaniczne, wilgoć i warunki atmosferyczne.
- * Odporniejsze na korozję.
- * Przez zalewanie żywicą wirnik pracuje znacznie ciszej.

Parametry Techniczne



Parametr	Wartość
Kod producenta	22-017
Marka	LSP
Rodzaj	wirnik
Pasuje do modelu	HR4001C, HR4011C, HR4010C, 513633-7
Pasuje do marki	Makita
EAN (GTIN)	5903794704428
Stan	Nowy
Stan opakowania	oryginalne