



RE13-SAC

RE1

BEZKONTAKTOWE WYŁĄCZNIKI BEZPIECZEŃSTWA

SICK
Sensor Intelligence.



Informacje do zamówienia

Typ	Nr artykułu
RE13-SAC	1059503

Więcej wersji urządzeń i akcesoriów → www.sick.com/RE1



Szczegółowe dane techniczne

Cechy

Część systemowa	Czujnik z aktuatorem
Typ czujnika	Magnetyczny
Styk normalnie otwarty	2
Styk normalnie zamknięty	0
Styki sygnalizacyjne	0
Odległość zadziałania pewnego S_{ao}	7 mm
Odległość zwolnienia pewnego S_{ar}	20 mm
Aktywne powierzchnie czujników	1
Kierunki aktywacji	5

Charakterystyka bezpieczeństwa technicznego

Wartość B_{10d}	2×10^7 przełączeń (przy niewielkim obciążeniu)
Rodzaj konstrukcji	Rodzaj konstrukcji 4 (EN ISO 14119)
Poziom kodowania aktywatora	Niski poziom kodowania (EN ISO 14119)
Bezpieczny stan w przypadku usterki	Przełącznik nie ma wbudowanego wewnętrznego mechanizmu wykrywania błędów i w razie błędu nie może przyjąć stanu bezpiecznego. Za wykrywanie błędów odpowiada podłączony układ logiczny, którego celem jest zapewnienie bezpieczeństwa pracy.

Funkcje

Bezpieczna kaskada czujników	Brak, tylko pojedyncze okablowanie (z diagnostyką)
-------------------------------------	--

Interfejsy

Typ przyłącza	Złącze wtykowe, M8, 4-biegunowe
Materiał nakrętki kołpakowej	Mosiądz niklowany

Instalacja elektryczna

Rodzaj wyjścia	Kontaktrony
Napięcie przełączające	≤ 30 V DC
Prąd łączeniowy	≤ 100 mA

Mechanika

Budowa	Prostopadłościenny
Wymiary (szer. x wys. x głęb.)	26 mm x 36 mm x 13 mm
Masa	0,1 kg
Materiał obudowy	VISTAL®

Dane dotyczące otoczenia

Stopień ochrony	IP67 (IEC 60529)
Temperatura otoczenia pracy	-30 °C ... +60 °C
Temperatura składowania	-30 °C ... +60 °C
Odporność na drgania	10 Hz ... 55 Hz, 1 mm (EN 60947-5-3)
Odporność na wstrząsy	30 g, 11 ms (EN 60947-5-3)

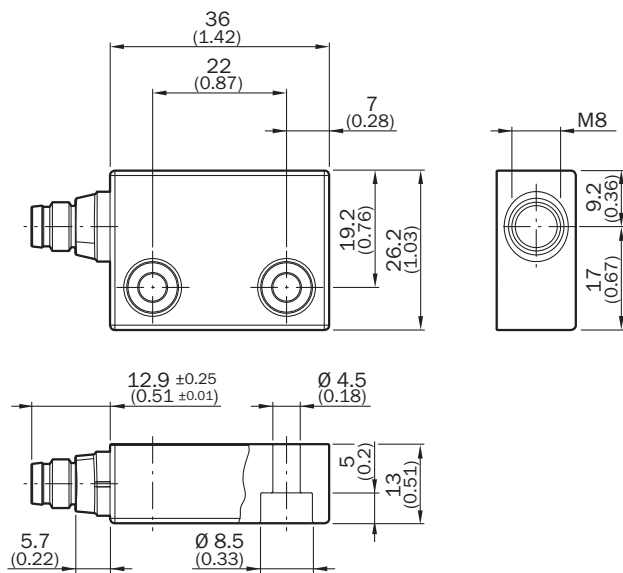
Certyfikaty

EU declaration of conformity	✓
UK declaration of conformity	✓
China RoHS	✓
UK-Type-Examination approval	✓
cULus certificate	✓
TÜV approval	✓
TÜV approval annex	✓
S Mark certificate	✓
EC-Type-Examination approval	✓

Klasyfikacje

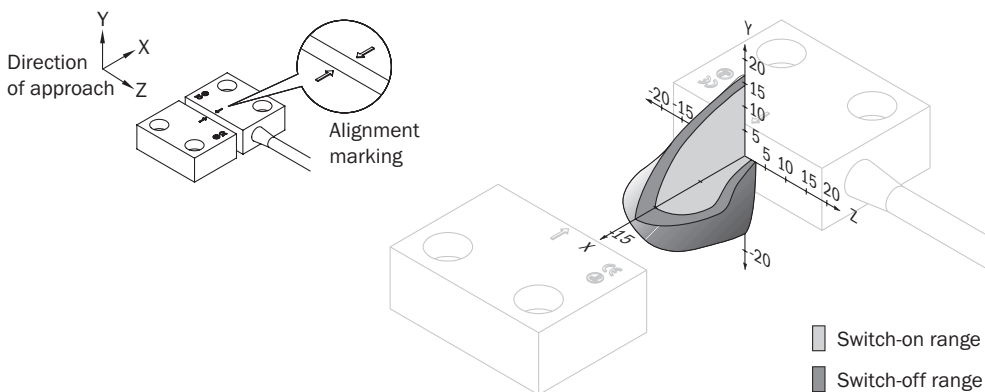
ECLASS 5.0	27272402
ECLASS 5.1.4	27272402
ECLASS 6.0	27272402
ECLASS 6.2	27272402
ECLASS 7.0	27272402
ECLASS 8.0	27272402
ECLASS 8.1	27272402
ECLASS 9.0	27272402
ECLASS 10.0	27272402
ECLASS 11.0	27272402
ECLASS 12.0	27274401
ETIM 5.0	EC002544
ETIM 6.0	EC002544
ETIM 7.0	EC002544
ETIM 8.0	EC002544
UNSPSC 16.0901	39122205

Rysunek wymiarowy

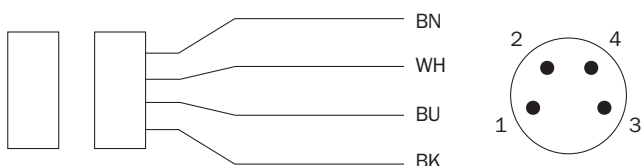


Wymiary w mm

Zakres odpowiedzi

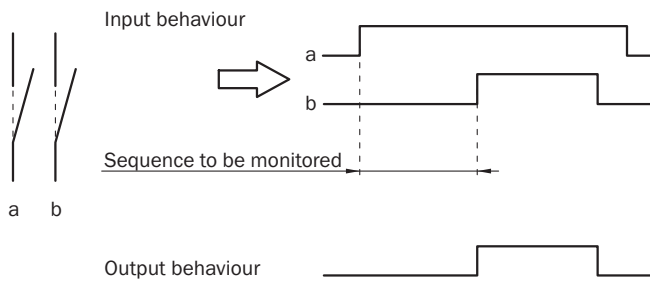


Przyporządkowanie przyłączy REx3: przeznaczenie zacisków – czujnik (wtyk M8)



1 BN	N/O contact
2 WH	
3 BU	N/O contact
4 BK	

Przebieg sygnału – czujnik



Zalecane akcesoria

Więcej wersji urządzeń i akcesoriów → www.sick.com/RE1

	Krótki opis	Typ	Nr artykułu
złącza wtykowe i przewody			
	<ul style="list-style-type: none"> • Typ przyłącza – głowica A: Gniazdo, M8, 4 piny, prosty, kodowanie A • Typ przyłącza – głowica B: Koniec przewodu niezakończony wtykiem • Typ sygnału: Przewód czujnika/elementu wykonawczego • Przewód: 2 m, 4 żyły, PVC • Opis: Przewód czujnika/elementu wykonawczego, nieekranowany • Obszar zastosowania: Obszar chemikaliów, strefy nieobciążone 	YF8U14-020VA3XLE-AX	2095888
	<ul style="list-style-type: none"> • Typ przyłącza – głowica A: Gniazdo, M8, 4 piny, prosty, kodowanie A • Typ przyłącza – głowica B: Koniec przewodu niezakończony wtykiem • Typ sygnału: Przewód czujnika/elementu wykonawczego • Przewód: 5 m, 4 żyły, PVC • Opis: Przewód czujnika/elementu wykonawczego, nieekranowany • Obszar zastosowania: Obszar chemikaliów, strefy nieobciążone 	YF8U14-050VA3XLE-AX	2095889
	<ul style="list-style-type: none"> • Typ przyłącza – głowica A: Gniazdo, M8, 4 piny, prosty, kodowanie A • Typ przyłącza – głowica B: Koniec przewodu niezakończony wtykiem • Typ sygnału: Przewód czujnika/elementu wykonawczego • Przewód: 10 m, 4 żyły, PVC • Opis: Przewód czujnika/elementu wykonawczego, nieekranowany • Obszar zastosowania: Obszar chemikaliów, strefy nieobciążone 	YF8U14-100VA3XLE-AX	2095890
	<ul style="list-style-type: none"> • Typ przyłącza – głowica A: Gniazdo, M8, 4 piny, prosty, kodowanie A • Typ przyłącza – głowica B: Koniec przewodu niezakończony wtykiem • Typ sygnału: Przewód czujnika/elementu wykonawczego • Przewód: 0,6 m, 4 żyły, PVC • Opis: Przewód czujnika/elementu wykonawczego, nieekranowany • Obszar zastosowania: Obszar chemikaliów, strefy nieobciążone 	YF8U14-C60VA3XLEAX	2145852
	<ul style="list-style-type: none"> • Typ przyłącza – głowica A: Gniazdo, M8, 4 piny, prosty, kodowanie A • Typ przyłącza – głowica B: Koniec przewodu niezakończony wtykiem • Typ sygnału: Przewód czujnika/elementu wykonawczego • Przewód: 1 m, 4 żyły, PVC • Opis: Przewód czujnika/elementu wykonawczego, nieekranowany • Obszar zastosowania: Obszar chemikaliów, strefy nieobciążone 	YF8U14-010VA3XLE-AX	2145853

	Krótki opis	Typ	Nr artykułu
Przełączniki bezpieczeństwa			
	<ul style="list-style-type: none"> Zastosowania: Moduł analizujący Kompatybilne typy czujników: Czujniki bezpieczeństwa z wyjściami bezpotencjałowymi Typ przyłącza: Wtyki czołowe z zaciskami sprężynowymi Blokada restartu: tak Monitorowanie urządzeń zewnętrznych (EDM): Zintegrowana Wyjścia: 2 ścieżki prądowe zezwolenia (bezpieczne), 2 wyjścia sygnalizacyjne (niezabezpieczone), 3 wyjścia impulsów testowych (niezabezpieczone) Szerokość obudowy: 18 mm 	RLY3-EMSS100	1085345
	<ul style="list-style-type: none"> Zastosowania: Moduł analizujący Kompatybilne typy czujników: Czujniki bezpieczeństwa z wyjściami bezpotencjałowymi Typ przyłącza: Wtyki czołowe z zaciskami sprężynowymi Blokada restartu: tak Monitorowanie urządzeń zewnętrznych (EDM): Zintegrowana Wyjścia: 3 ścieżki prądowe zezwolenia (bezpieczne), 2 wyjścia sygnalizacyjne (niezabezpieczone), 3 wyjścia impulsów testowych (niezabezpieczone) Szerokość obudowy: 18 mm 	RLY3-EMSS300	1099973
	<ul style="list-style-type: none"> Zastosowania: Moduł analizujący do zastosowań wymagający kategorii zatrzymania 1 Kompatybilne typy czujników: Czujniki bezpieczeństwa z urządzeniami przełączającymi sygnał wyjściowy OSSD, czujniki bezpieczeństwa z wyjściami bezpotencjałowymi Typ przyłącza: Wtyki czołowe z zaciskami sprężynowymi Blokada restartu: tak Monitorowanie urządzeń zewnętrznych (EDM): Zintegrowana Wyjścia: 2 ścieżki prądowe zezwolenia (bezpieczne), 2 wyjścia sygnalizacyjne (niezabezpieczone), 3 wyjścia impulsów testowych (niezabezpieczone) Szerokość obudowy: 18 mm 	RLY3-TIME100	1100688

SICK W SKRÓCIE

Firma SICK należy do czołowych producentów inteligentnych czujników i rozwiązań wykorzystujących czujniki do zastosowań przemysłowych. Wyjątkowa gama produktów i usług stwarza idealną podstawę dla bezpiecznego i wydajnego sterowania procesami, ochrony ludzi przed wypadkami i unikania zanieczyszczenia środowiska.

Mamy szerokie doświadczenie w różnych branżach i znamy występujące w nich procesy oraz wymagania. Nasze inteligentne czujniki zapewniają klientom dokładnie to, czego im potrzeba. W centrach aplikacji w Europie, Azji i Ameryce Północnej rozwiązania systemowe są testowane i optymalizowane pod kątem potrzeb konkretnych klientów. Wszystko to sprawia, że jesteśmy niezawodnym dostawcą i partnerem w zakresie rozwoju.

Naszą ofertę dopełniają kompleksowe usługi: rozwiązania SICK LifeTime Services wspierają klientów w trakcie całego cyklu użytkowania maszyny i dbają o bezpieczeństwo i produktywność.

Właśnie tak rozumiemy hasło „Sensor Intelligence”.

BLISKO KLIENTA NA CAŁYM ŚWIECIE:

Osoby kontaktowe i pozostałe lokalizacje → www.sick.com