

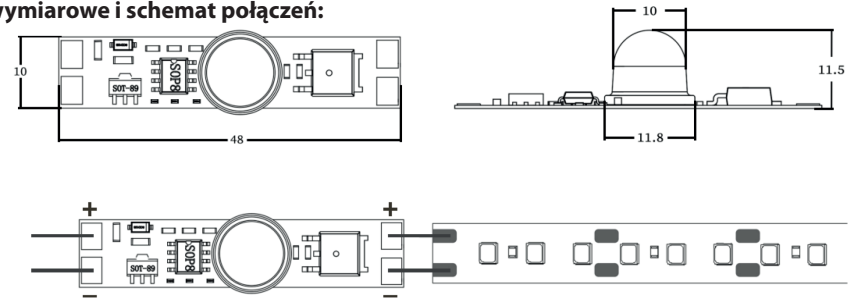
## Wprowadzenie produktu:

Czujniki indukcji ludzkiego ciała, zwane również czujnikami piroelektrycznymi lub inteligentnymi czujnikami podczerwieni, są urządzeniami automatycznego sterowania opartymi na technologii IR. Gdy osoba wejdzie w zakres detekcji, specjalny sensor wykrywa zmianę widma podczerwieni emitowanego przez ciało ludzkie i automatycznie włącza obciążenie. Dopóki osoba pozostaje w strefie wykrywania, urządzenie będzie pozostawać włączone. Po opuszczeniu strefy wykrywania, po określonym opóźnieniu, obciążenie zostanie automatycznie wyłączone. Czujnik tego typu jest szeroko stosowany w montażu lamp aluminiowych oraz w meblach — kuchniach, sypialniach, szafach przesuwnych i innych konstrukcjach meblowych.

## Szczegółowe parametry:

| Parametr                   | Wartość         |
|----------------------------|-----------------|
| Napięcie wejściowe         | DC5–24V         |
| Napięcie wyjściowe         | DC5–24V         |
| Maks. prąd                 | 3A              |
| Maks. moc                  | 15W / 36W / 72W |
| Kąt/wysokość detekcji      | 120° / 2–3 m    |
| Czas opóźnienia (domyślny) | 30 s            |

## Rysunki wymiarowe i schemat połączeń:

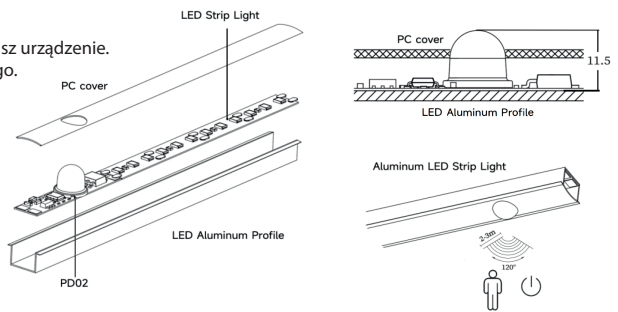


## Uwagi dotyczące użytkowania:

- Gdy urządzenie jest wyłączone, nie wolno go ciąć, lutować ani naprawiać.
- Napięcie wejściowe musi mieścić się w zakresie 5–24V.
- Nie wolno odwracać polaryzacji wejścia/wyjścia.
- Podłączać tylko prawidłową polaryzację, inaczej uszkodzisz urządzenie.
- Produkt przeznaczony głównie do oświetlenia meblowego.

## Zastosowanie i przykłady montażu:

- Czujnik instalowany jest w aluminiowych profilach LED.
- Może być montowany pod kloszem PC (dyfuzorem).
- Wykrywa ruch w zakresie do 2–3 metrów.

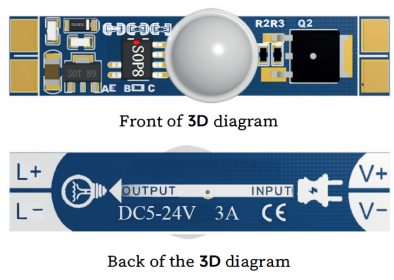


## Opis funkcji:

Legenda

1 - oznacza połączenie 0 - oznacza rozłączenie ✓ - funkcja domyślna

| Numer funkcji | A | B | C | Opis funkcji                      |
|---------------|---|---|---|-----------------------------------|
| 1             | 1 | 1 | 1 | 30 s opóźnienia + płynne ON/OFF ✓ |
| 2             | 0 | 1 | 1 | 30 s opóźnienia + szybkie ON/OFF  |
| 3             | 1 | 0 | 1 | 10 s opóźnienia + płynne ON/OFF   |
| 4             | 0 | 0 | 1 | 10 s opóźnienia + szybkie ON/OFF  |
| 5             | 1 | 1 | 0 | 60 s opóźnienia + płynne ON/OFF   |
| 6             | 0 | 1 | 0 | 60 s opóźnienia + szybkie ON/OFF  |
| 7             | 1 | 0 | 0 | 180 s opóźnienia + płynne ON/OFF  |
| 8             | 0 | 0 | 0 | 180 s opóźnienia + szybkie ON/OFF |



Importer:  
BERGE Wojciech Mincgerger, ul. Piłsudskiego 11, 32-050 Skawina POLSKA,  
T.: +48 538 891 929 MAIL: kontakt@berge.pl PL944-212-47-03



Symbol oznacza selektywne zbieranie sprzętu elektrycznego i elektronicznego, czyli tego produktu nie wolno traktować jak innych odpadów domowych. Należy oddać go do właściwego punktu zbierającego sprzęt elektryczny i elektroniczny. Właściwa realizacja zadań związanych ze zbieraniem zużytego sprzętu elektrycznego i elektronicznego ma znaczenie szczególnie w przypadku, gdy w tym sprzęcie występują składniki niebezpieczne, które mają szczególnie negatywny wpływ na środowisko i zdrowie ludzi.

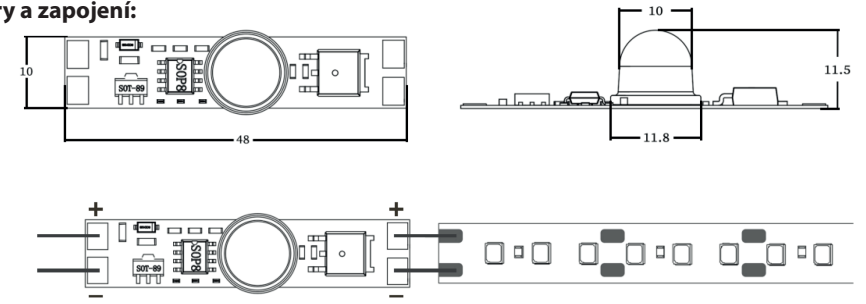
## Úvod produktu:

Indukční spínače lidského těla, nazývané také pyrosenzorické nebo infračervené inteligentní spínače, jsou automatická zařízení založená na IR technologii. Když osoba vstoupí do detekční zóny, sensor zaznamená změnu infračerveného spektra a automaticky zapne zátěž. Dokud osoba neopustí detekční oblast, světlo zůstane zapnuté. Po opuštění oblasti se po nastaveném zpoždění automaticky vypne. Používá se v hliníkových LED profilech, kuchyňském a nábytkovém osvětlení, šatních skříních a dalších aplikacích.

## Podrobné parametry:

| Parametr               | Hodnota         |
|------------------------|-----------------|
| Vstupní napětí         | DC5–24V         |
| Výstupní napětí        | DC5–24V         |
| Max. proud             | 3A              |
| Max. výkon             | 15W / 36W / 72W |
| Detekční úhel / rozsah | 120° / 2–3 m    |
| Výchozí prodleva       | 30 s            |

## Rozměry a zapojení:



## Upozornění pro uživatele:

- Při vypnutém napájení není dovoleno zařízení řezat, pájet ani opravovat.
- Vstupní napětí nesmí být nižší než 5V ani vyšší než 24V.
- Nepřepólovat vstup/výstup (V+ k napájení, L+ k LED pásku).
- Připojit správnou polaritu, jinak může dojít k poškození obvodu.
- Výrobek je určen hlavně pro nábytkové osvětlení.

## Příklady použití:

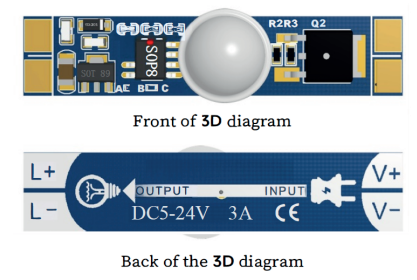
- Montáž v hliníkových LED profilech.
- Instalace pod PC krytem.
- Detekce pohybu na vzdálenost 2–3 m.

## Popis funkcí:

Legenda

1 - spojení 0 - rozpojení ✓ - výchozí funkce

| Funkce | A | B | C | Popis                            |
|--------|---|---|---|----------------------------------|
| 1      | 1 | 1 | 1 | 30 s prodleva + plynulé ON/OFF ✓ |
| 2      | 0 | 1 | 1 | 30 s prodleva + rychlé ON/OFF    |
| 3      | 1 | 0 | 1 | 10 s prodleva + plynulé ON/OFF   |
| 4      | 0 | 0 | 1 | 10 s prodleva + rychlé ON/OFF    |
| 5      | 1 | 1 | 0 | 60 s prodleva + plynulé ON/OFF   |
| 6      | 0 | 1 | 0 | 60 s prodleva + rychlé ON/OFF    |
| 7      | 1 | 0 | 0 | 180 s prodleva + plynulé ON/OFF  |
| 8      | 0 | 0 | 0 | 180 s prodleva + rychlé ON/OFF   |



Dovozce:  
BERGE Wojciech Mincgerger, ul. Piłsudskiego 11, 32-050 Skawina POLSKA,  
T.: +48 538 891 929 MAIL: kontakt@berge.pl PL944-212-47-03



Tento symbol označuje oddělený sběr elektrického a elektronického zařízení. Tento výrobek nesmí být likvidován jako běžný domácí odpad. Je nutné jej odevzdat do příslušného sběrného místa pro elektroodpad. Správné nakládání s vyřazeným zařízením je důležité zejména tehdy, pokud obsahuje látky, které mohou negativně ovlivnit životní prostředí nebo lidské zdraví.

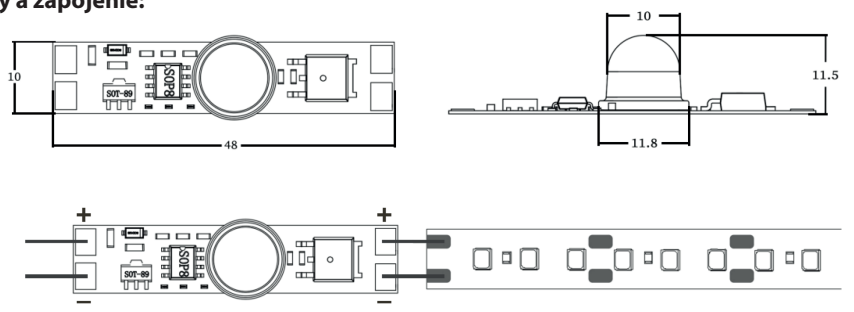
## Úvod produktu:

Indukčné snímače pohybu lidského těla (pyroelektrické alebo infračervené snímače) sú automatické zariadenia založené na IR technológii. Keď osoba vstúpi do detekčnej oblasti, senzor zaznamená zmenu infračerveného spektra a automaticky zapne svetlo. Svetlo zostáva zapnuté, kým osoba neopustí detekčný priestor, potom sa po oneskorení automaticky vypne. Použitie: hliníkové profily LED, osvetlenie nábytku, kuchyne, šatníky.

## Technické parametre:

| Parameter                   | Hodnota         |
|-----------------------------|-----------------|
| Vstupné napätie             | DC5–24V         |
| Výstupné napätie            | DC5–24V         |
| Max. prúd                   | 3A              |
| Max. výkon                  | 15W / 36W / 72W |
| Detekčný uhol / vzdialenosť | 120° / 2–3 m    |
| Predvolená doba oneskorenia | 30 s            |

## Rozmery a zapojenie:

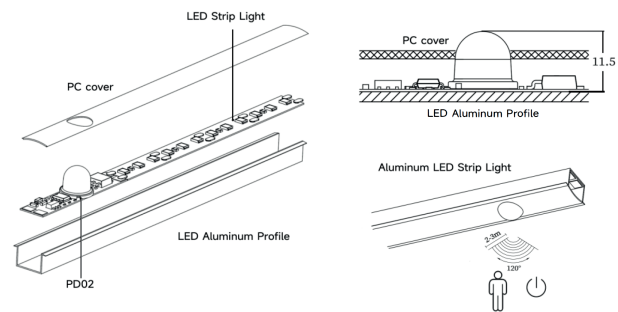


## Upozornenia:

- Pri vypnutom napájaní nie je dovolené zariadenie rezať, spájať ani opravovať.
- Vstupné napätie musí byť 5–24V.
- Neprepólovať vstup/výstup.
- Pripojiť správnu polaritu, inak sa zariadenie poškodí.
- Výrobok je určený hlavne pre nábytkové osvetlenie.

## Príklady použitia:

- Montáž v hliníkových LED profiloch.
- Snímač pracuje cez PC kryt.
- Dosah 2–3 m.

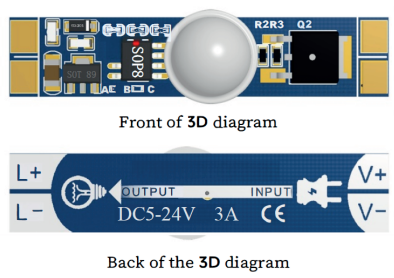


## Funkcie:

Legenda

1 - spojenie 0 - rozpojenie ✓ - predvolená funkcia

| Funkcia |                | A | B | C | Popis                      |
|---------|----------------|---|---|---|----------------------------|
| 1       | Bod pripojenia | 1 | 1 | 1 | 30 s + plynulé zap./vyp. ✓ |
| 2       |                | 0 | 1 | 1 | 30 s + rýchle zap./vyp.    |
| 3       |                | 1 | 0 | 1 | 10 s + plynulé zap./vyp.   |
| 4       |                | 0 | 0 | 1 | 10 s + rýchle zap./vyp.    |
| 5       |                | 1 | 1 | 0 | 60 s + plynulé zap./vyp.   |
| 6       |                | 0 | 1 | 0 | 60 s + rýchle zap./vyp.    |
| 7       |                | 1 | 0 | 0 | 180 s + plynulé zap./vyp.  |
| 8       |                | 0 | 0 | 0 | 180 s + rýchle zap./vyp.   |



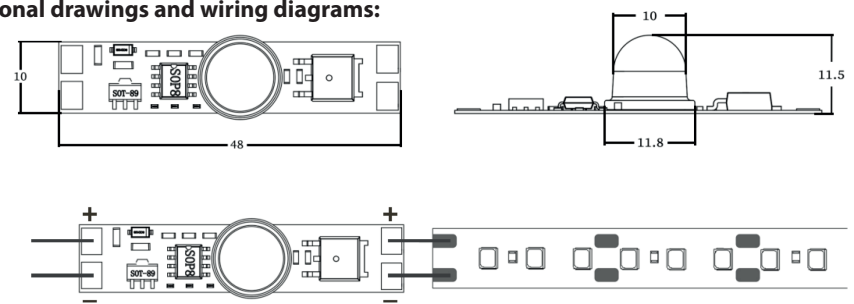
## Product Introduction:

Human body induction switches (pyroelectric or infrared switches) are automatic control devices based on infrared technology. When a person enters the detection area, the sensor detects the change of infrared spectrum and turns on the load automatically. As long as the person remains within the detection area, the load stays on. After leaving, the load turns off automatically after a preset delay. Widely used in aluminium LED profiles, kitchen furniture, bedrooms, sliding wardrobes, and similar applications.

## Detailed Parameters:

| Parameter       | Value           |
|-----------------|-----------------|
| Input voltage   | DC5–24V         |
| Output voltage  | DC5–24V         |
| Max current     | 3A              |
| Max power       | 15W / 36W / 72W |
| Detection range | 120° / 2–3 m    |
| Default delay   | 30 s            |

## Dimensional drawings and wiring diagrams:

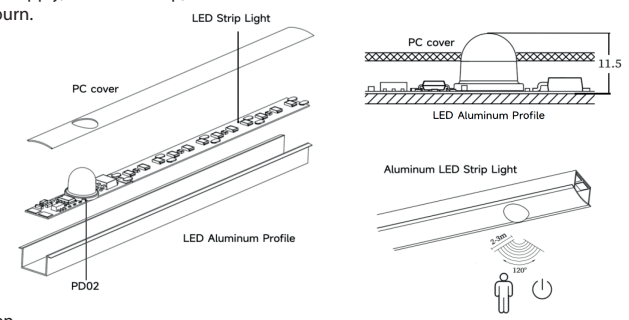


## Precautions:

- When power is off, do not cut, solder or repair the device.
- Input voltage must be between 5V and 24V.
- Do not reverse polarity of input/output (V+ to power supply, L+ to LED strip).
- Connect correct polarity, otherwise the circuit may burn.
- Intended mainly for cabinet/furniture lighting.

## Product applications and scenarios:

- Installed inside aluminium LED profiles.
- Can be used under PC cover/diffuser.
- Movement detection range: 2–3 m.

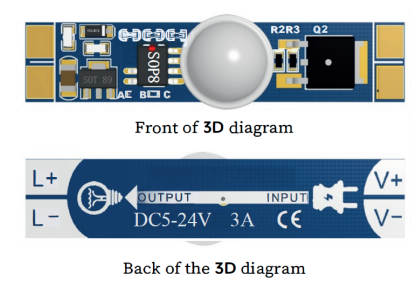


## Feature description:

Symbol description

1 - connection 0 - disconnection ✓ - default function

| Feature |                  | A | B | C | Description               |
|---------|------------------|---|---|---|---------------------------|
| 1       | Connection point | 1 | 1 | 1 | 30s delay + fade ON/OFF ✓ |
| 2       |                  | 0 | 1 | 1 | 30s delay + hard ON/OFF   |
| 3       |                  | 1 | 0 | 1 | 10s delay + fade ON/OFF   |
| 4       |                  | 0 | 0 | 1 | 10s delay + hard ON/OFF   |
| 5       |                  | 1 | 1 | 0 | 60s delay + fade ON/OFF   |
| 6       |                  | 0 | 1 | 0 | 60s delay + hard ON/OFF   |
| 7       |                  | 1 | 0 | 0 | 180s delay + fade ON/OFF  |
| 8       |                  | 0 | 0 | 0 | 180s delay + hard ON/OFF  |



## Dovoza:

BERGE Wojciech Mincgerger, ul. Piłsudskiego 11, 32-050 Skawina POLSKA, T.: +48 538 891 929 MAIL: kontakt@berge.pl PL944-212-47-03



Tento symbol označuje oddelený zber elektrických a elektronických zariadení. Výrobok nesmie byť likvidovaný ako bežný komunálny odpad. Musí byť odovzdaný na príslušnom zbernom mieste pre elektroodpad. Správna likvidácia pomáha chrániť životné prostredie a ľudské zdravie, najmä v prípade, že zariadenie obsahuje nebezpečné látky.

## Importer:

BERGE Wojciech Mincgerger, ul. Piłsudskiego 11, 32-050 Skawina POLSKA, T.: +48 538 891 929 MAIL: kontakt@berge.pl PL944-212-47-03



This symbol indicates separate collection of electrical and electronic equipment. This product must not be disposed of as household waste. It must be taken to an appropriate collection point for electronic waste. Proper disposal helps protect the environment and human health, especially when the equipment contains hazardous substances.