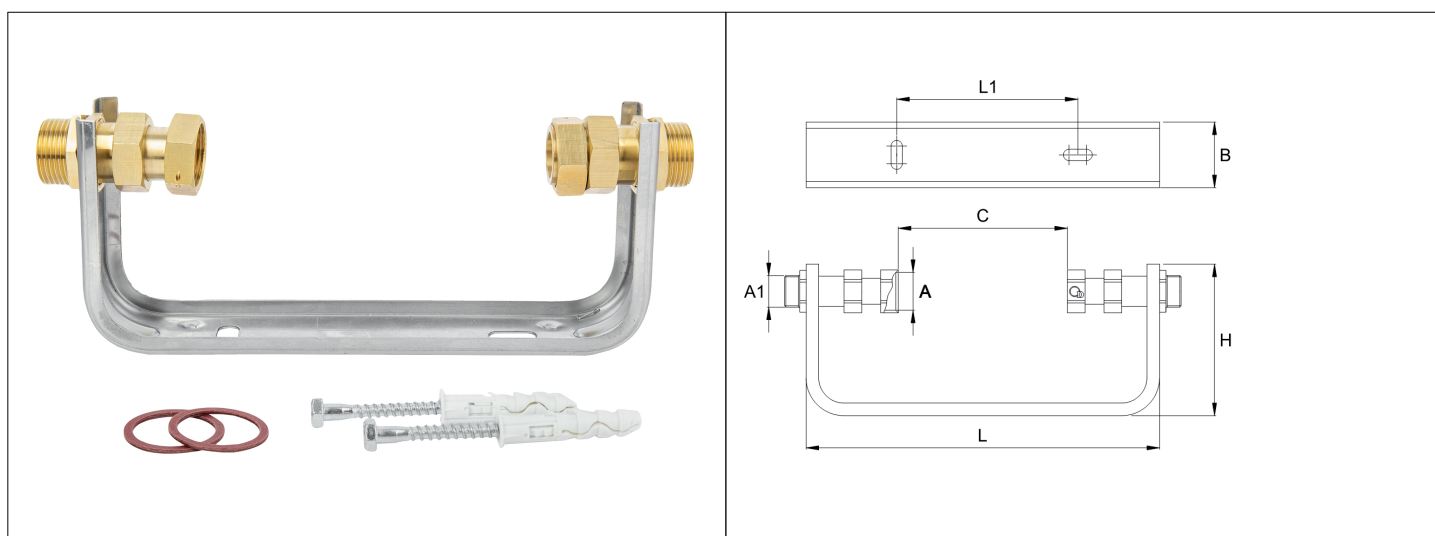


Karta Katalogowa

KOD:	KONSOLA WODOMIERZA SS
NAZWA:	Konsola do podłączenia wodomierza ze stali nierdzewnej
INFORMACJE:	<p>- Przeznaczona do prostego i szybkiego mocowania wodomierza do ściany oraz szybkiego demontażu</p> <p>- Materiał: stal nierdzewna, mosiądz</p> <p>Konsola przeznaczona do prostego i szybkiego mocowania wodomierza do ściany oraz szybkiego demontażu. Niweluje naprężenia działające na wodomierz w wyniku uderzenia hydraulicznego, mogące spowodować jego uszkodzenie. Konsola składa się ze stalowego wspornika, dwóch mosiężnych śrubunków z możliwością regulacji długości.</p>



TOWARY:

KOD	EAN	KARTON	WOREK
KONS.WOD.SS-15	5907547600999	10	1
KONS.WOD.SS-20	5907547601002	10	1

PARAMETRY:

KOD	WYMIAR A	WYMIAR A1	WYMIAR B	WYMIAR C	WYMIAR L	WYMIAR L1
KONS.WOD.SS-15	G 3/4	G 3/4 B	50 mm +/-5	60 - 150 mm	280 mm +/- 10	143 mm +/- 5
KONS.WOD.SS-20	G 1	G 1 B	50 mm +/-5	90 - 160 mm	280 mm +/- 10	145 mm +/- 10

KOD	WYMIAR H					
KONS.WOD.SS-15	120 mm +/-10					
KONS.WOD.SS-20	120 mm +/- 10					

WŁAŚCIWOŚCI:	<p>Maksymalne ciśnienie pracy 10 bar</p> <p>Maksymalna temperatura pracy 120°C</p> <p>WYPOSAŻENIE: Uchwyt montażowy - 1 szt, Śrubunki - 2 szt, Łączniki rozporowe - 2 szt.</p> <p>System 4</p> <p>Znak: B</p>
---------------------	---------------------------------------------------------------------------------------------------------------------------------------------------------------------------------------------------------------

MATERIAŁY:	ELEMENT	MATERIAŁ
	ŚRUBUNEK	MOSIĄDZ
	UCHWYT	STAL
	ŁĄCZNIKI	STAL WĘGLOWA + POLIPROPYLEN
NORMY:	PN-EN 1254-4:2021-10	
ATEST:	B.BK.60110.1831.2022	
DEKLARACJA:	KDWU Nr 23/K	
TYP PRODUKTU:	KONSOLA SS	
GWARANCJA:		