



# Profesjonalny statyw oświetleniowy most SDLS8 z torbą



INSTRUKCJA OBSŁUGI  
KOD: HLS.808

---

Gratulujemy zakupu tego produktu firmy Hardman. Prosimy o dokładne zapoznanie się z niniejszą instrukcją przed rozpoczęciem korzystania z urządzenia, aby w pełni wykorzystać wszystkie jego funkcje. Postępuj zgodnie z instrukcjami, aby nie unieważnić gwarancji. Podjąć wszelkie środki ostrożności, aby uniknąć pożaru i/lub porażenia prądem. Naprawy mogą być wykonywane wyłącznie przez wykwalifikowanego technika, aby uniknąć porażenia prądem. Instrukcję należy zachować do wykorzystania w przyszłości.

- Przed oddaniem do użytku każde stanowisko należy sprawdzić pod kątem ewentualnych uszkodzeń. Jeśli jedna z części stanowiska jest uszkodzona, nie wolno go oddawać do użytku.
- W zależności od miejsca montażu, należy podjąć wszelkie niezbędne środki zapobiegające przemieszczaniu się i zapewniające bezpieczeństwo statywu.
- Obsługiwać statyw dopiero po zapoznaniu się z jego funkcjami. Nie zezwalać na obsługę przez osoby nieupoważnione do obsługi urządzenia. Większość uszkodzeń jest wynikiem nieprofesjonalnej obsługi!
- Statyw może być montowany wyłącznie na stabilnym, równym, antypoślizgowym, odpornym na wibracje i ognioodpornym podłożu.
- Statyw nie może być pozostawiony bez nadzoru ani dostępny dla osób nieupoważnionych. Trzymać z dala od dzieci!
- Użytkowanie statywu w sposób inny niż opisany w niniejszej instrukcji może spowodować uszkodzenie produktu i utratę gwarancji. Ponadto, każda inna eksploatacja może prowadzić do zagrożeń, takich jak upadek.
- Po użyciu w wilgotnych warunkach należy osuszyć produkt, aby uniknąć korozji, zwłaszcza w pobliżu środowiska morskiego.
- Produkt nie jest przeznaczony do zanurzania w cieczach.
- Ze względów bezpieczeństwa zabronione jest dokonywanie nieautoryzowanych modyfikacji produktu!




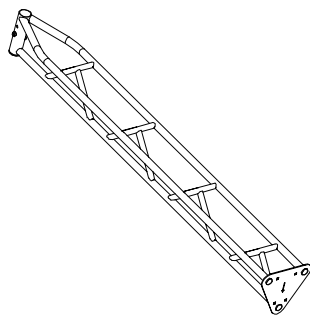
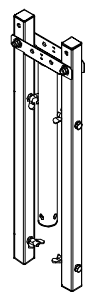
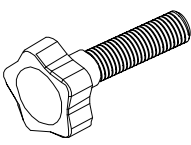
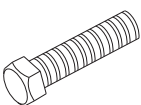

Urządzenie posiada certyfikat CE. **Nie wolno** wprowadzać żadnych zmian w urządzeniu. Każda modyfikacja sprzętu spowoduje utratę certyfikatu CE oraz gwarancji!  
**UWAGA:**

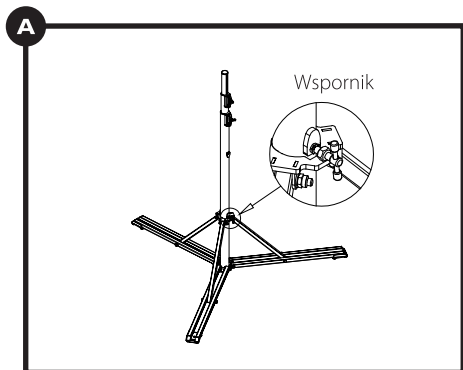
*Nie próbuj dokonywać żadnych napraw samodzielnie, to spowoduje unieważnienie gwarancji. Gwarancja nie dotyczy uszkodzeń spowodowanych niewłaściwym użytkowaniem sprzętu, niezgodnie z instrukcją. Hardman nie jest odpowiedzialny za uszczerbek na zdrowiu oraz kontuzje spowodowane nie stosowaniem się do zaleceń bezpieczeństwa. Dotyczy to wszelakich uszkodzeń.*

## INSTRUKCJA ROZPAKOWYWANIA

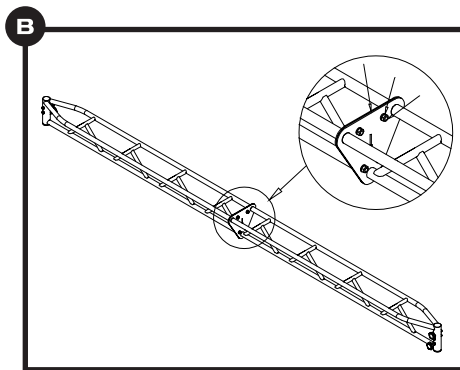
Ostrożnie rozpakuj pudełko po jego otrzymaniu. Sprawdź zawartość, aby upewnić się, że wszystkie części są obecne i zostały dostarczone w dobrym stanie. Niezwłocznie powiadom nadawcę i zachowaj materiały opakowaniowe, jeśli jakiegokolwiek części wyglądają na uszkodzone podczas transportu lub sama paczka wykazuje oznaki niewłaściwego obchodzenia się z nią. Należy zachować paczkę i wszystkie materiały opakowaniowe. Jeśli produkt musi zostać zwrócony, ważne jest, aby został zwrócony w oryginalnym fabrycznym pudełku i opakowaniu.

## Lista części statywu:

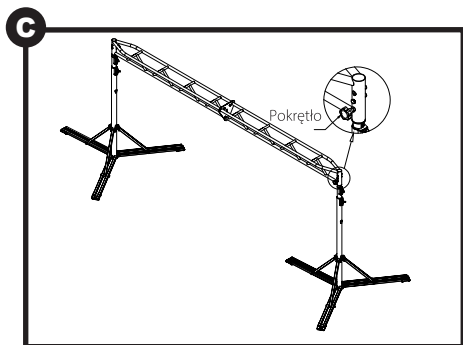
Statyw trójnóg	2 szt.	Rozpiętość	2 szt.	Belka T	2 szt.
				 1 pcs  1 pcs	
Pokrętło	4 szt.	Pokrętło	8 szt.	Pokrętło	8 szt.
					



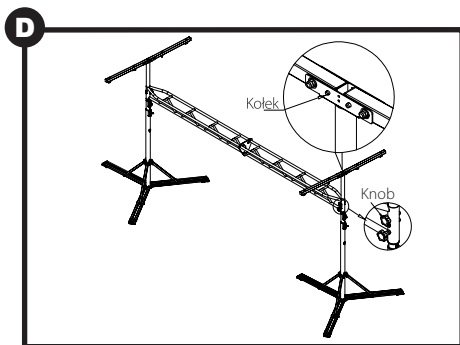
Umieść podstawę płasko na podłożu i ustaw wspornik nogi we właściwej pozycji. Następnie zablokuj wspornik za pomocą pokrętła.



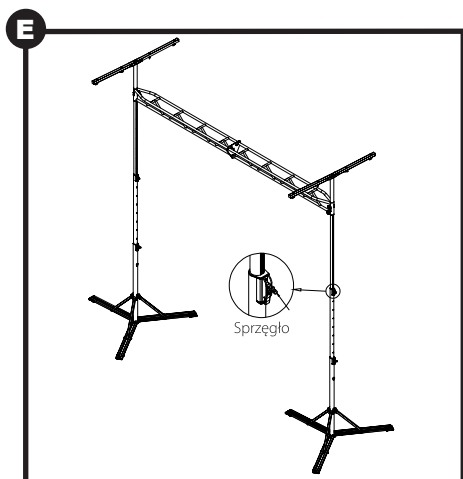
Połącz belkę rozporową za pomocą śruby i dokręć ją nakrętką kluczem, zgodnie z powyższym obrazkiem.



Umieść belkę rozporową na górze statywu i upewnij się, że słup statywu jest w pełni włożony w belkę. Następnie zablokuj belkę pokrętłem.



Otwórz złożoną belkę T i zablokuj ją za pomocą kołka, jak na obrazku. Następnie umieść belkę T na górze statywu i upewnij się, że belka T jest w pełni osadzona w kratownicy. Zablokuj belkę T pokrętłem.



Możesz regulować wysokość statywu, podnosząc lub opuszczając górny słup.

Aby podnieść słup, poluzuj pokrętło sprzęgła, następnie pociągnij słup do góry i ponownie zablokuj pokrętło po ustawieniu.

Aby opuścić słup, poluzuj pokrętło sprzęgła, naciśnij przycisk sprzęgła i opuść słup, a następnie ponownie zablokuj pokrętło po ustawieniu.

Zawsze upewnij się, że kolek jest w pełni osadzony w słupie.

Model: LS008

**Importer:**

EMLT Trading OÜ

Narva mnt 13/27, 10151 Tallinn, Estonia

NIP: EE102062360

E-mail: [info@hardman.pl](mailto:info@hardman.pl)



WYPRODUKOWANO W P.R.C