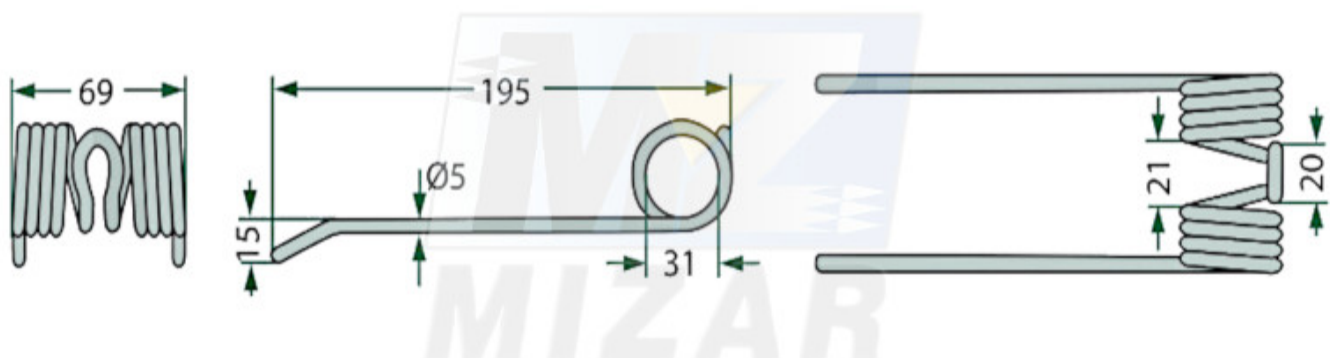


# **Palec podbieracza prasy Welger Deutz-Fahr 195mm 5mm 0940522500\_05164**

## **Palec podbieracza prasy Welger Deutz-Fahr 195mm 5mm 0940522500**

**Palec podbieracza prasy Welger Deutz-Fahr 195mm 5mm 0940522500** to wysokiej jakości palec sprężysty dedykowany do podbieraczy pras zbierających marek Welger oraz Deutz-Fahr. Zaprojektowany do pracy w prasach Welger (seria RP, AP) oraz Deutz-Fahr. Gwarantuje agresywne podbieranie materiału, co pozwala na utrzymanie wysokiej prędkości roboczej bez strat słomy czy siana.



## Ząb podbieracza prasy Welger - Specyfikacja techniczna:

- **Długość całkowita:** 195mm
- **Szerokość po zwojach:** 69mm
- **Średnica wewnętrzna uzwojenia:** 31mm
- **Średnica pręta (drotu):** 5mm
- **Materiał:** Hartowana stal sprężynowa o podwyższonej odporności na pękanie

- **Wymiary szczegółowe:** Dokładne parametry techniczne zostały przedstawione na załączonej grafice.

## **Palec podbieracza prasy Deutz-Fahr - Kompatybilność:**

Produkt jest przeznaczony do szerokiej gamy pras rolujących i kostkujących, współgrając z maszynami takich producentów jak:

- **Welger:** Prasy zbierające różnych serii wyposażone w podbieracz o standardowym rozstawie palców.
- **Deutz-Fahr:** Wybrane modele pras, w których stosowany jest system podbierający oparty na numerze katalogowym 0940522500.

## **Sprężyna podbieracza prasy Welger - Numer porównawczy:**

- 0940522500
- 0940.52.25.00

## **Główne zalety produktu:**

- **Wysoka odporność mechaniczna:** Zastosowanie stali o wysokiej pamięci kształtu sprawia, że palec skutecznie amortyzuje uderzenia o przeszkody i błyskawicznie powraca do pozycji roboczej.
- **Czysty zbiór materiału:** Precyzyjnie dobrana długość (195mm) zapewnia dokładne podbieranie zielonki bez zanieczyszczania paszy ziemią czy kamieniami.
- **Długa żywotność:** Materiał wykazuje wysoką odporność na ścieranie oraz pękanie zmęczeniowe, co jest kluczowe podczas intensywnej eksploatacji w sezonie.
- **Łatwy montaż:** Średnica wewnętrzna uzwojenia (31mm) gwarantuje stabilne osadzenie na rurach podbieracza, eliminując zbędne luzy.

## **Sprężyna podbieracza Welger - Dodatkowe informacje:**

- **Ochrona darni:** Odpowiednio sprofilowany kształt palca pozwala na wydajną pracę przy zachowaniu pełnego bezpieczeństwa dla struktury gleby i korzeni roślin.
- **Zgodność z OEM:** Część została wykonana zgodnie z rygorystycznymi standardami technicznymi, co gwarantuje pełną zamienność z elementem oryginalnym.
- **Wskazówka serwisowa:** Aby zapewnić prasie równomierne podawanie materiału do komory i uniknąć przestojów w trakcie pracy, **zaleca się wymianę palców kompletnymi rzędami lub pełnymi sekcjami na podbieraczu.** Jednoczesny montaż nowych elementów roboczych gwarantuje identyczną charakterystykę pracy wszystkich listew podbierających i zapobiega przyspieszonemu zużyciu prowadnic i rolek sterujących.

## **Ząb podbieracza Welger/Deutz-Fahr - FAQ**

- **Czy ten palec współpracuje z moją prasą?** Jeżeli w instrukcji obsługi Twojej maszyny widnieje numer 0940522500, ten element będzie odpowiedni. Warto również porównać średnicę wewnętrzną zwojów (31mm).
- **Jaka jest grubość pręta?** Palec wykonano z hartowanego drutu o grubości 5mm, co zapewnia mu wysoką sprężystość.
- **Dlaczego warto wymienić całą sekcję?** Wymiana całej sekcji zapewnia taką samą siłę podrywania materiału na całej szerokości podbieracza, co przekłada się na lepiej uformowane bele.

**Palec podbieracza Welger zdjęcia:**





**Zadbaj o sprawność swojej maszyny w szczycie sezonu! Postaw na sprawdzony Palec podbieracza prasy Welger Deutz-Fahr 195mm 5mm 0940522500 i zapewnij sobie bezawaryjną pracę oraz najwyższą jakość zbieranej paszy.**