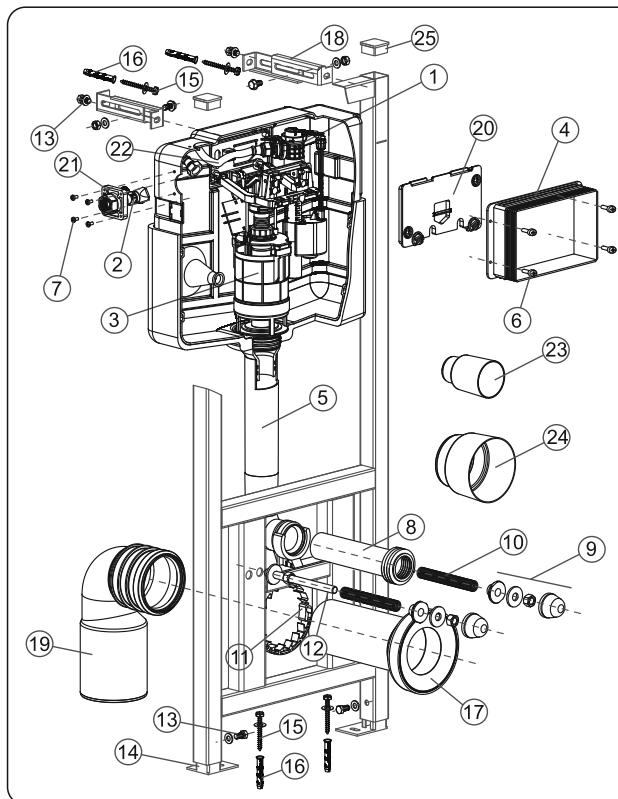


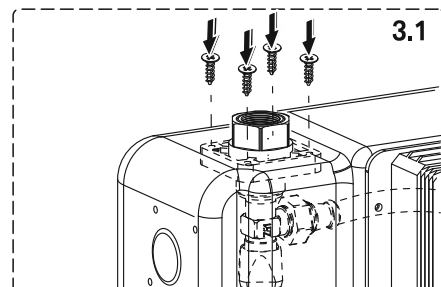
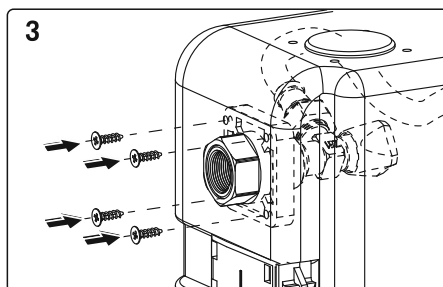
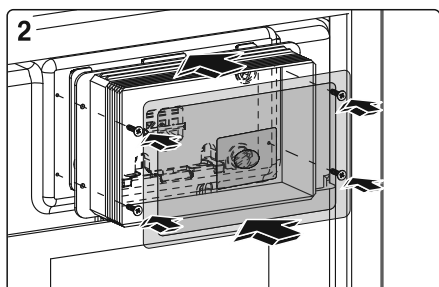
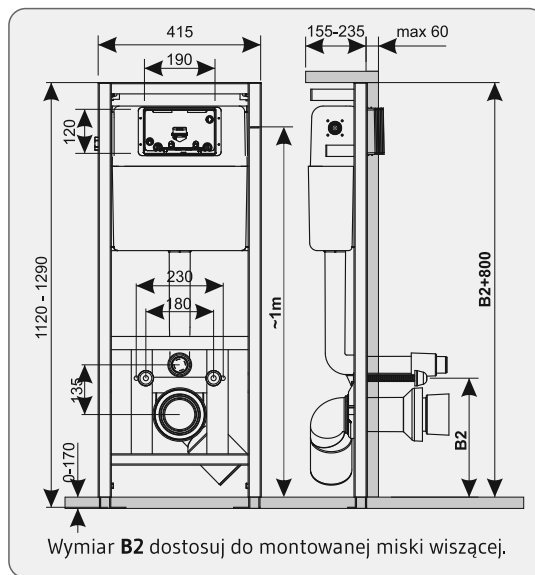
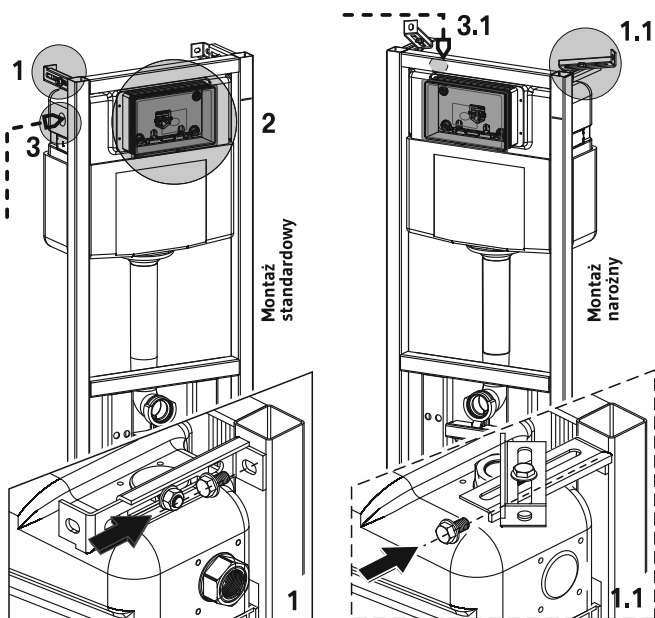
STELAŻ PODTYNKOWY DO WC

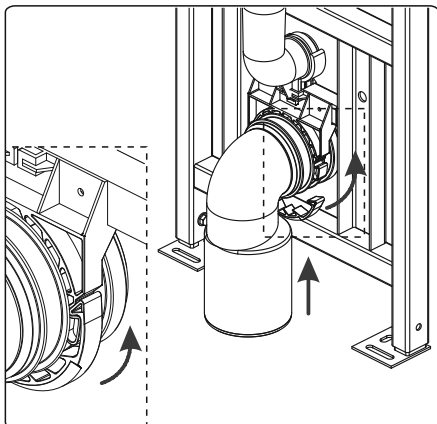
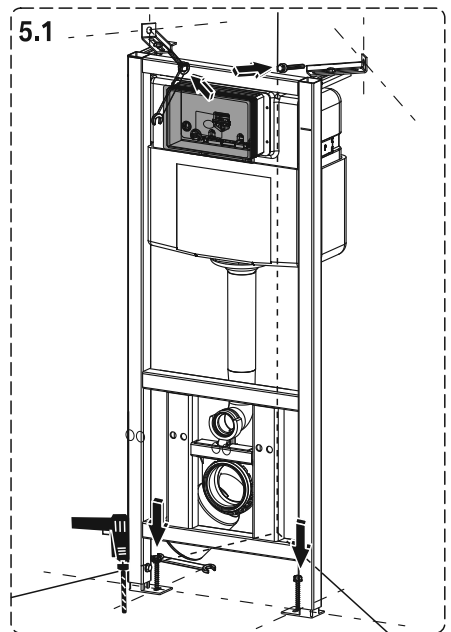
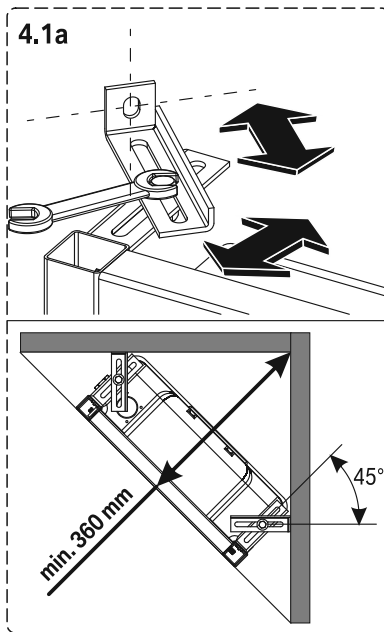
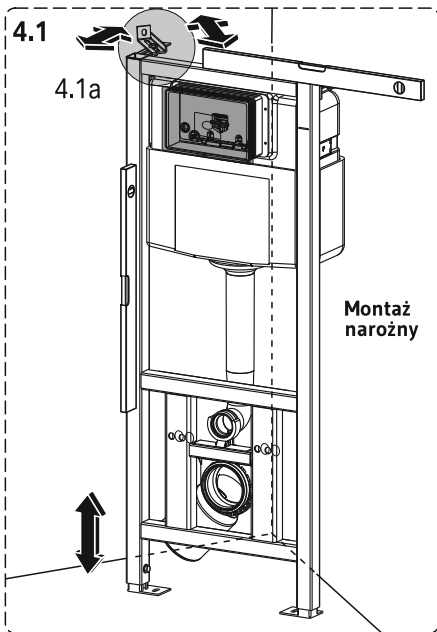
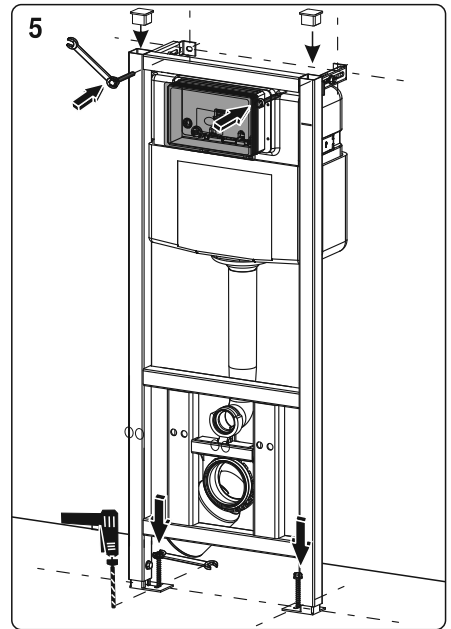
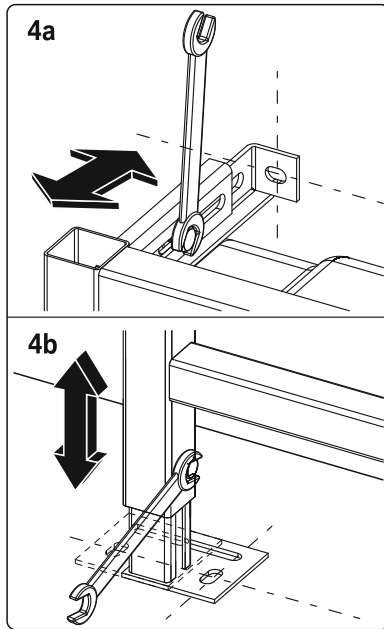
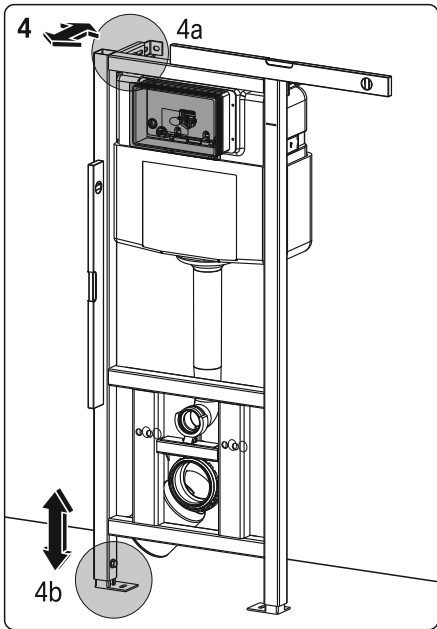
INSTRUKCJA OBSŁUGI I MONTAŻU

INSTRUKCJA MONTAŻU STELAŻA PODTYNKOWEGO DO WC



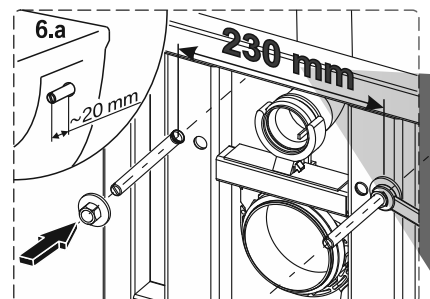
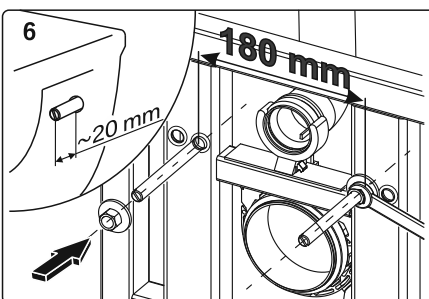
1. Zawór napełniający – ZN3 3/8" POM
2. Zawór odcinający – AKC/141
3. Mechanizm spustowy – ZSD/218
4. Tunel – SPO/314
5. Kolano dopływowe – SPO/337-P
6. Wkręt (x4) – MAT/320
7. Wkręt (x4) – MAT/454
8. Mufa dopływowa – SPO/336
9. Zestaw do mocowania muszli – SPO/339/340
10. Wężyk osłonowy szpilki M12 (x2) – MAT/741
11. Obejma kolana odpływowego – ZSP/093
12. Szpilki do mocowania muszli (x2) – MAT/742
13. Śruby (x6) – MAT/728
14. Wsporniki podłogowe (x2)
15. Śruby mocujące zestaw do ściany i do podłogi (x4) – MAT/727
16. Kołki rozporowe (x4) – MAT/726
17. Mufa odpływowa – ZSP/006
18. Wspornik ścienny (x2)
19. Kolano odpływowe – ZPW/191/13/L
20. Płytki rewizyjna – SPO/309
21. Złącze – SPO/335
22. Wężyk przyłączeniowy – MAT/099
23. Osłona kolana dopływowego – SPO/338
24. Osłona kolana odpływowego – ZSP/005
25. Zaślepka profilu (x2)

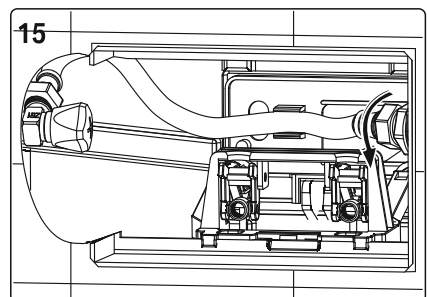
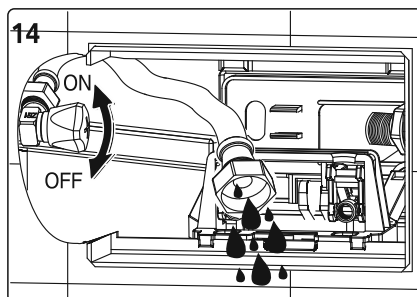
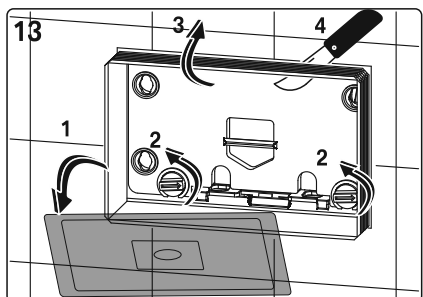
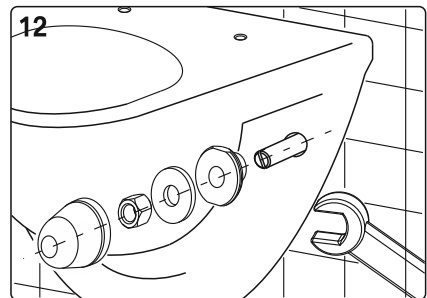
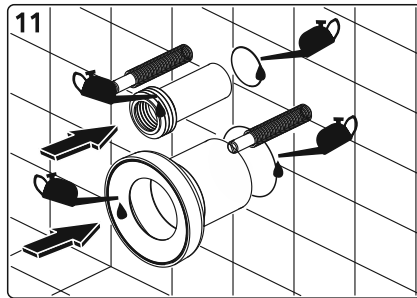
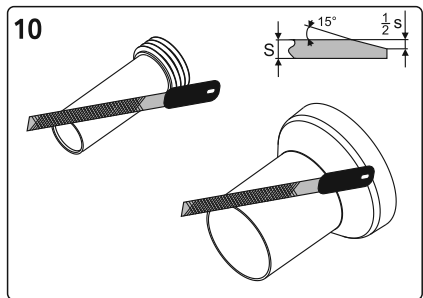
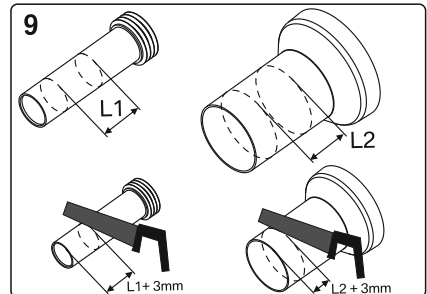
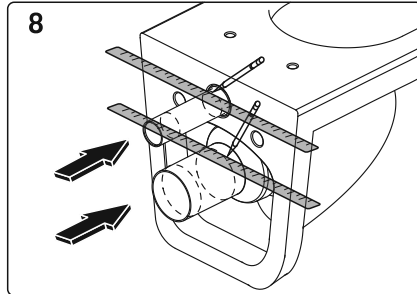
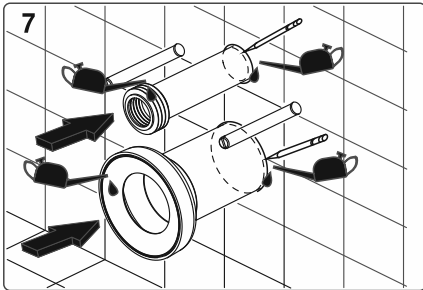




UWAGA:

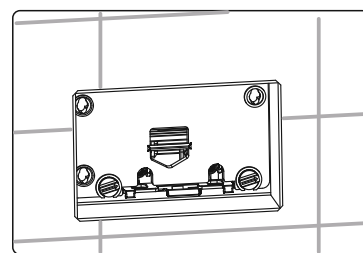
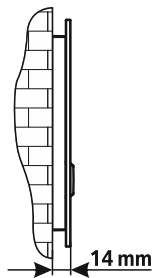
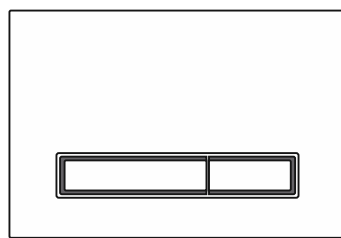
Przed zabudową zmierz rozstaw otworów w misce oraz ustaw prawidłową wysokość miski względem podłogi.



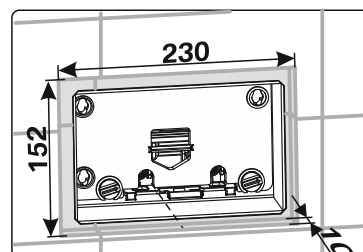
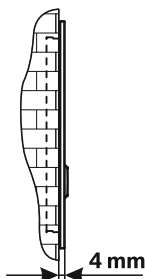
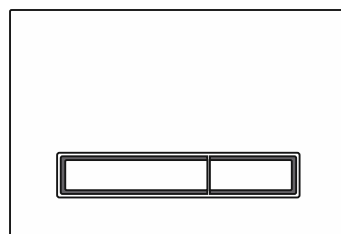


UWAGA:

Dla płytek przycisków szklanych i dekor można wybrać sposób montażu standardowy lub SLIM (patrz instrukcja płytki przycisków).



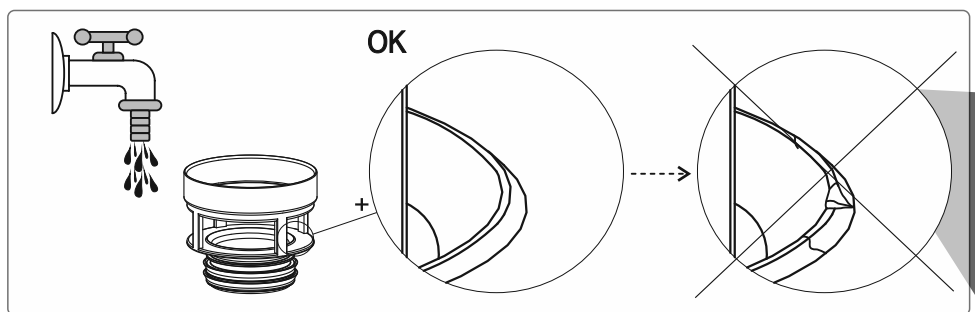
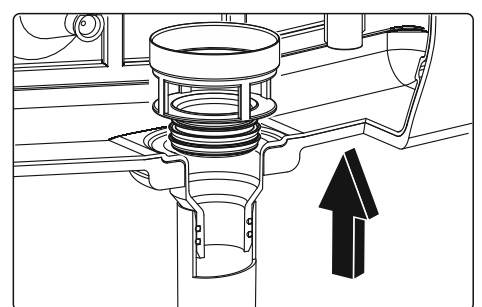
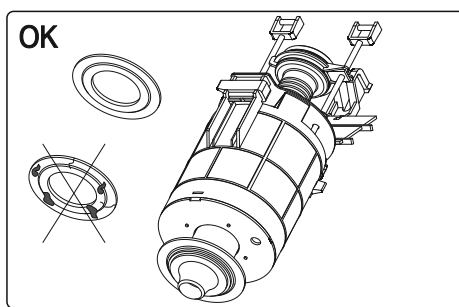
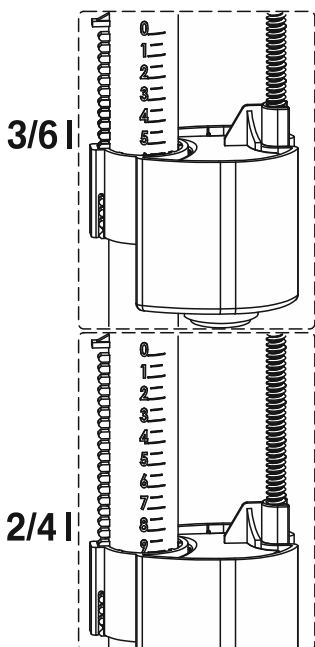
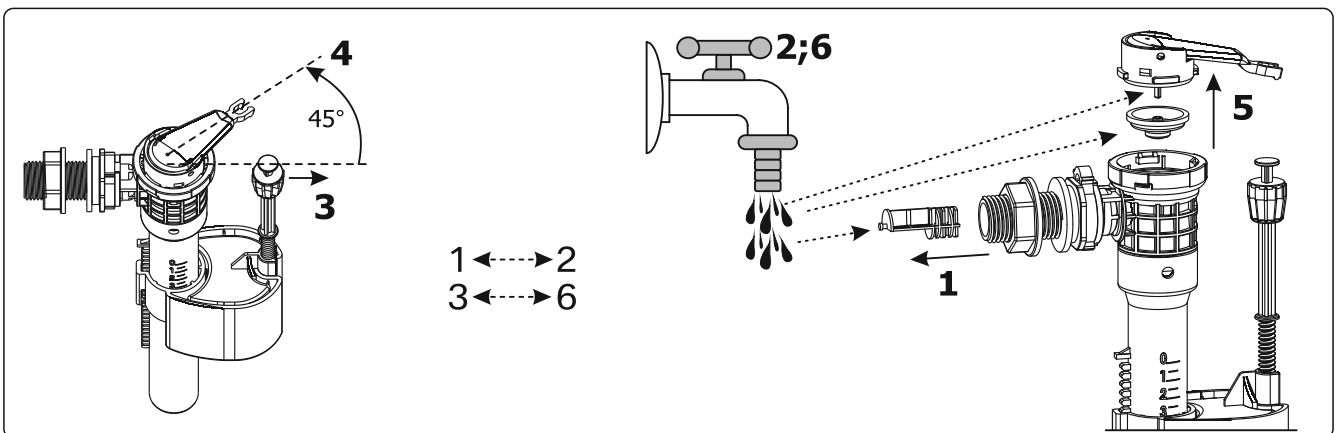
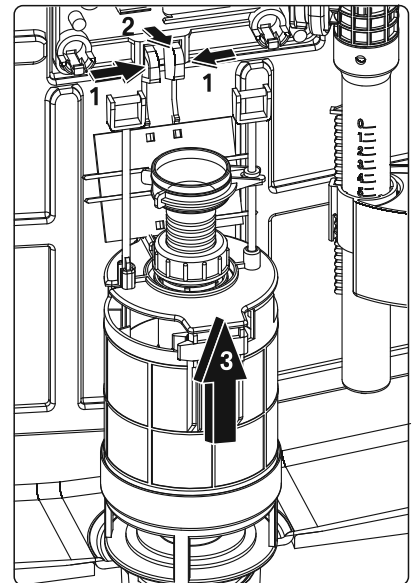
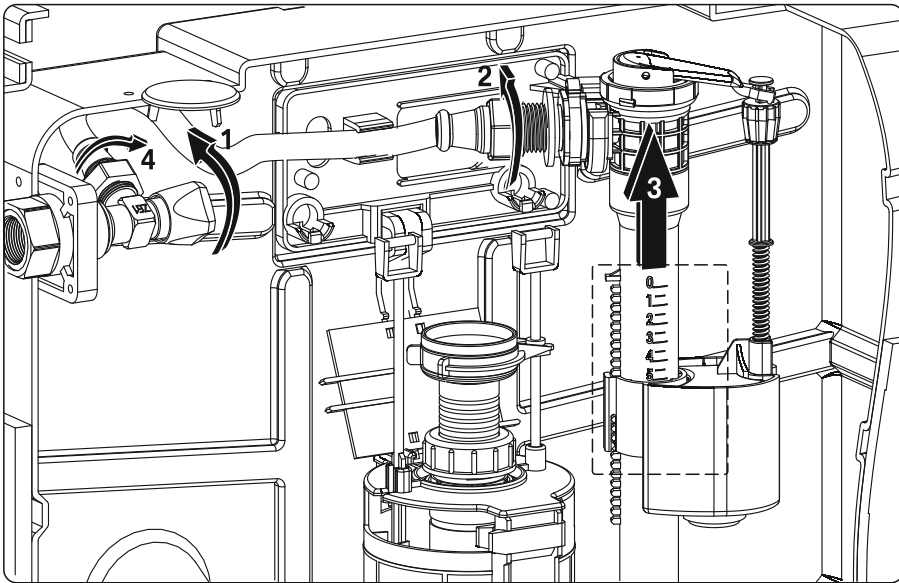
Montaż standardowy



Montaż SLIM



SERWIS ZAWORÓW



KARTA GWARANCYJNA

UWAGA! Przed zabudową stelaża należy sprawdzić szczelność zbiornika, zaworów i podłączeń oraz stabilność zamocowania ramy do ściany i podłoża.

Szanowny Kliencie! Dziękujemy za zakup produktu: stelaż podtynkowy do WC.

WARUNKI GWARANCJI

1. KK-POL Kuczyńscy sp.j. udziela gwarancji na terenie Rzeczypospolitej Polskiej na sprawne działanie stelaża podtynkowego do WC przez okres (liczony od daty sprzedaży):

Nazwa produktu	Okres gwarancji	Nazwa części	Okres gwarancji	Nazwa części	Okres gwarancji
Stelaż podtynkowy WC <small>(z wyłączeniem części wyszczególnionych w tabeli)</small>	10 lat	Uszczelki	3 lata	Zawór odcinający	3 lata
		Wężyk przyłączeniowy	3 lata	Gniazdo ZSD	3 lata

- Potwierdzeniem przysługującej gwarancji jest Karta Gwarancyjna wraz z dowodem zakupu zestawu zawierającym czytelne dane: nazwę produktu, datę sprzedaży i dane sprzedawcy.
- Warunkiem gwarancji jest prawidłowy montaż stelaża, co oznacza, iż stelaż musi być zamontowany przez osobę kompetentną w zakresie montażu instalacji sanitarnych i przepisów Prawa Budowlanego zgodnie z Instrukcją montażowo-serwisową, a fakt ukończenia instalacji osoba ta potwierdza pieczęcią i podpisem w rubryce Instalator w dalszej części niniejszej Karty Gwarancyjnej.
- Gwarancja nie obejmuje produktów, w których uszkodzenia powstały na skutek:
 - wadliwego montażu stelaża lub niezgodnego z Instrukcją montażowo-serwisową, bądź Prawem Budowlanym;
 - użytkowania niezgodnego z Instrukcją montażowo-serwisową oraz Warunkami użytkowania;
 - uszkodzenia produktu powstałego na skutek niewłaściwego magazynowania, transportu lub konserwacji wyrobu środkami zręcznymi bądź ziarnistymi;
 - uszkodzeń mechanicznych, fizycznych, chemicznych spowodowanych siłami i czynnikami zewnętrznymi;
 - uszkodzeń powstałych na skutek powstałego osadu kamiennego lub żelaznego;
 - napraw dokonywanych przez osoby do tego nieupoważnione i bez konsultacji z producentem;
 - dokonania zmian konstrukcyjnych lub samowolną przeróbką;
 - działania siły wyższej (pożar, powódź itp.);
 - używania nieoryginalnych części zamiennych bądź stosowania materiałów eksploatacyjnych nie przeznaczonych do używania z danym produktem;
 - zasilanie stelaża podtynkowego z instalacji wodociągowej, w której woda lub sama instalacja nie spełnia norm wymaganych dla budynków mieszkalnych;
 - działania mrozu na skutek nie opróżnienia urządzenia w okresie występowania temperatur ujemnych bądź użytkowania produktu w temperaturach ujemnych.
 - uszkodzeń powstałych na skutek stosowania agresywnych (żrzących / ściernych) środków czyszczących.
- Naprawa gwarancyjna obejmuje wyłącznie wady powstałe z winy producenta. W ramach gwarancji Gwarant zobowiązuje się do nieodpłatnego usunięcia wad towaru albo dostarczenia rzeczy wolnych od wad.
- Konsument składający reklamację z tytułu gwarancji jest zobowiązany dostarczyć wadliwy przedmiot do miejsca wskazanego w gwarancji lub miejsca wydania towaru.
- Podstawą rozpatrzenia reklamacji jest posiadanie przez reklamującego wymienionych wyżej dokumentów (patrz punkt 2.). Gwarant zobowiązuje się rozpatrzyć każde zgłoszenie reklamacyjne w terminie 14 dni roboczych od dnia pisemnego zgłoszenia reklamacji (e-mail, list).
- Koszty weryfikacji nieuzasadnionego zgłoszenia obciążają reklamującego.
- Prawa wynikające z powyższej gwarancji będą uznane po konsultacji z producentem.
- Gwarancja nie wyłącza, nie ogranicza ani nie zawiesza uprawnień kupującego wynikających przepisów o rękojmi za wady rzeczy sprzedanej.

WARUNKI UŻYTKOWANIA

- Stelaż podtynkowy WC przeznaczony jest do ogólnego stosowania w budownictwie. Stelaż podtynkowy należy podłączyć do wewnętrznej instalacji wody zimnej o ciśnieniach w zakresie 0,05÷1 MPa.
- Przed podłączeniem zaworu napełniającego należy odkręcić zawór odcinający i końcówkę wężyka przyłączeniowego skierować w dół zbiornika w celu usunięcia zanieczyszczeń z instalacji. Zaleca się stosowanie filtra wody przed zaworem napełniającym sfluczki podtynkowej.
- Przed ostateczną zabudową trawą stelaża podtynkowego należy sprawdzić szczelność zbiornika, wszelkich połączeń do zbiornika i w jego wnętrzu oraz ze zbiornika do miski, a także z miski do kanalizacji. Należy przeprowadzić kilka cykli całkowitego napełnienia zbiornika i nominalnego sflukowania. Wszelkie nieszczelności wody powinny zostać zlokalizowane i usunięte przed zabudową. Po wykonaniu zabudowy stelaża reklamacje dotyczące w/w nieszczelności, w tym skutków z nich wynikających nie będą uwzględniane. Należy też sprawdzić trwałość i stabilność zamocowania ramy do ścian i podłoża.
- Nominalnie zawory ustawione są na sflukowanie wody ~3l/~6l. Pływak zaworu napełniającego powinien być ustawiony tak, aby po napełnieniu zbiornika lustro wody było co najmniej 25 mm poniżej krawędzi rury przelewowej zaworu spustowego. Należy uważać, żeby nie spowodować zmian ustawień fabrycznych zaworu spustowego - może to spowodować jego nieprawidłową pracę. Ustawienie zaworu napełniającego powinno zapewnić sflukanie miski ustępowej objętością wody nie mniejszą niż 6l. Objętość taka zapewni pełne i higieniczne sflukanie miski ustępowej oraz utrzymanie drożności instalacji ściekowej.

Instalator

Oświadczam, że instalacja zestawu została wykonana zgodnie z Instrukcją montażowo-serwisową i przepisami Prawa Budowlanego

Data ukończenia instalacji oraz pieczęć i podpis instalatora

Adnotacje napraw gwarancyjnych

Lp.	Data przyjęcia	Data naprawy	Opinia serwisu	Podpis i stempel wykonującego naprawę
1				
2				
3				



Producent:

KK-POL Kuczyńscy sp.j.

ul. Warsztatowa 5, Stanisławów Pierwszy, 05-126 Nieporęt • tel./fax: +48 22 774-88-48 • e-mail: biuro@kkpol.com • kkpol.com